



AJP PR7 ADVENTURE

Catálogo de Peças | Spare Parts Catalogue



3ª EDIÇÃO / 3rd EDITION

AJP Motos, SA – Renuncia todas as responsabilidades por quaisquer erros ou omissões presentes neste documento e reserva o direito de realizar qualquer alteração que refletem o desenvolvimento em curso. Ilustrações e diagramas deste documento podem diferir das componentes originais. Não é permitida a reprodução total ou parcial deste documento sem autorização escrita.

Disclaims all liabilities for any errors or omissions present in this document and reserves the right to make changes that reflect the on-going development. Illustrations and diagrams in this document can differ from the genuine components. The partial or full reproduction of this document is not allowed without written authorization.

Informações Gerais

Este catálogo de peças permite identificar e encomendar exatamente os componentes necessários.

Sempre que seja necessário substituir algum componente num motociclo AJP, utilize sempre componentes originais AJP, de forma a garantir a sua fiabilidade e performance.

No ato da encomenda, especificar:

1. O número de quadro da mota, marcado na coluna de direção;
2. O número do motor, inscrito próximo da base do cilindro, no cárter esquerdo;
3. A referência do componente seguido da sua descrição, conforme apresentada nesta lista de peças.

Instruções de consulta do catálogo

1. Unidades/Dimensões

Todas as dimensões apresentadas encontram-se no sistema internacional de unidades (SI), exceto outras especificações.

2. Abreviaturas

Abreviaturas usadas ao longo deste catálogo:

- ASSY - Conjunto
- L.E. - Lado Esquerdo
- L.D. - Lado Direito
- PMS - Ponto Morto Superior
- Z ou T - Número de Dentes

3. Componentes Standard

Componentes normalizados tais como parafusos, porcas, anilhas e anéis elásticos são identificados pelas respetivas normas DIN ou ISO, seguidos das suas dimensões, como por exemplo:

- Parafuso (DIN 912 M6x35), parafuso de acordo com a norma DIN 912 e de dimensões M6 x 35 mm.

Notas

- Todos os esquemas apresentados servem exclusivamente de suporte para a identificação de componentes e não deverão ser usados como esquemas de montagens de conjuntos.

Número de Quadro

Este catálogo é aplicável a motociclos com data de produção a partir de Maio 2019, iniciando no número de quadro:

– **TX9PR7#####060197**

General Information

The present spare parts catalogue enables to identify and order exactly the necessary components.

Whenever you need to replace AJP motorcycles parts, always use AJP original parts to ensure the motorcycle reliability and performance.

When ordering, specify:

1. Frame number, engraved in the steering column;
2. Engine number, engraved close to the cylinder base, in the left crankcase;
3. Component reference followed by the description, according the spare parts catalogue.

Catalogue instructions

1. Units/Dimensions

All dimensions are presented under the International System of Units (SI), unless other specification.

2. Abbreviations

Abbreviations used in this catalogue:

- ASSY - Assembly
- L.H. - Left Hand
- R.H. - Right Hand
- TDC - Top Dead Center
- Z or T - Teeth number

3. Standard Components

The standard components such as screws, nuts, washers and circlips are identified by their DIN or ISO norms, followed by their dimensions, e.g.:

- Screw (DIN 912 M6x35), screw according to the DIN 912 norm and with the dimensions M6 x 35 mm.

Notes

- All the drawings presented are exclusively to support the components identification and they should not be used as assembly schemes.

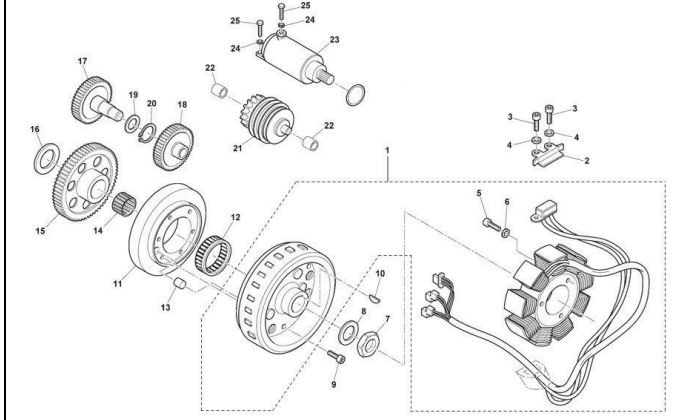
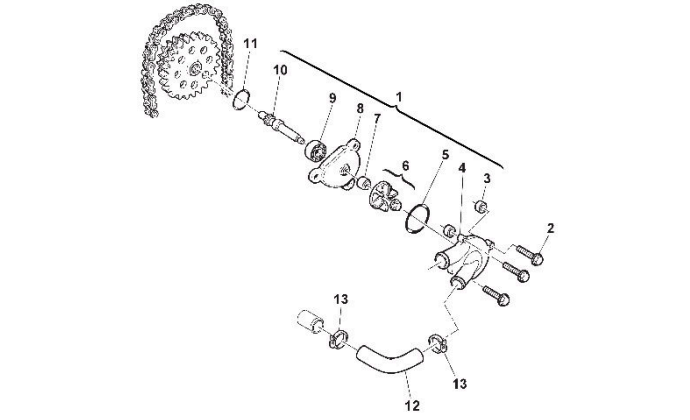
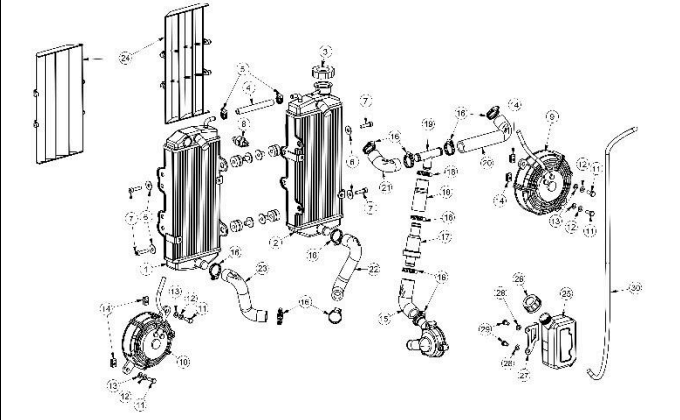
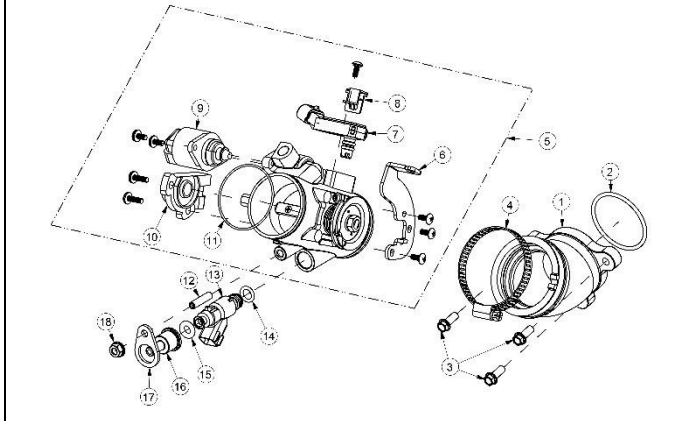
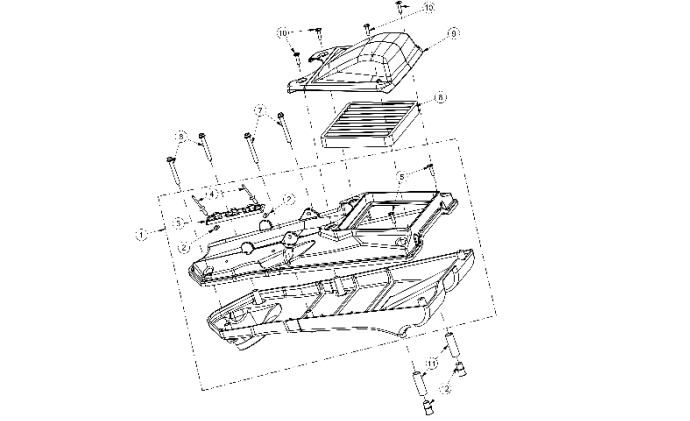
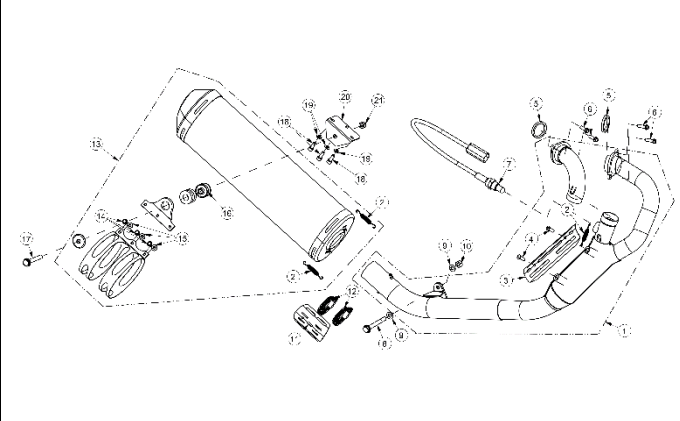
Frame Number

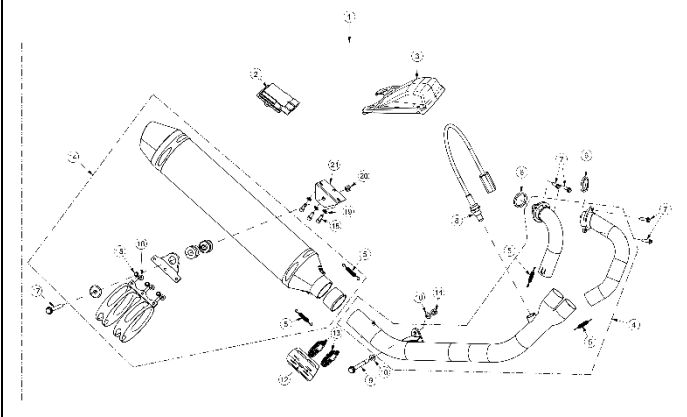
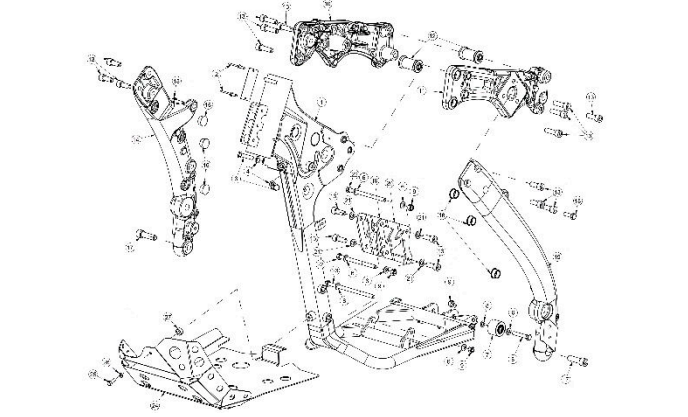
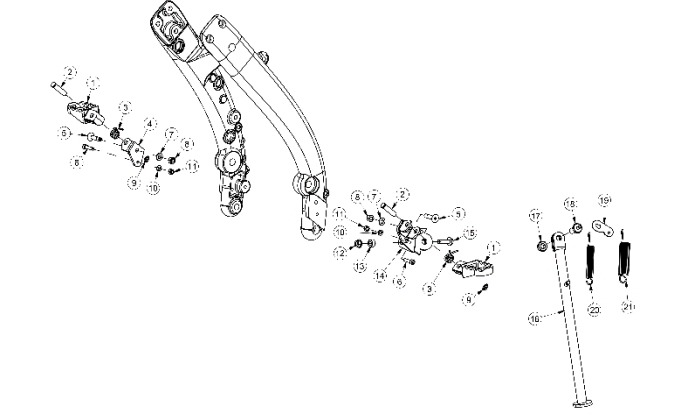
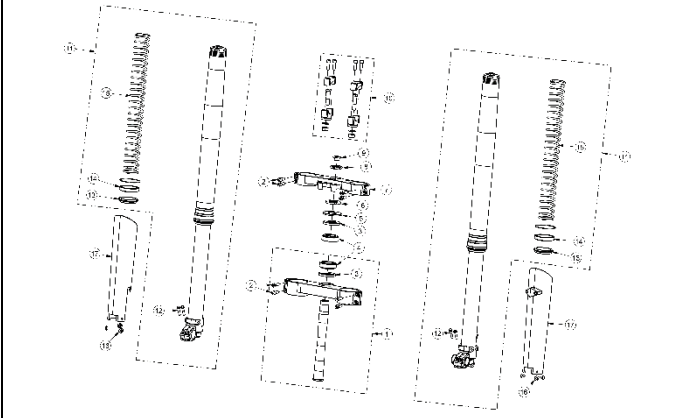
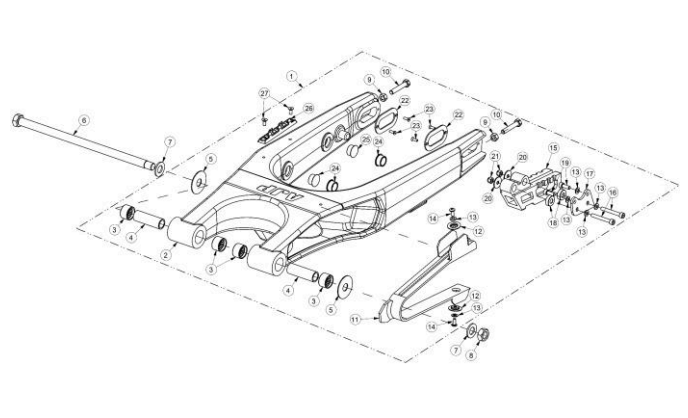
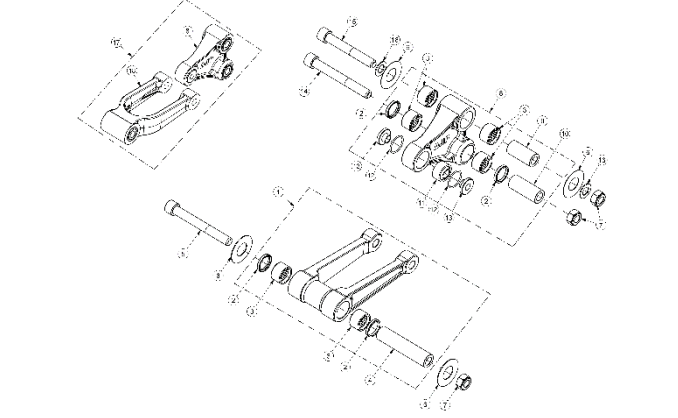
This catalogue applies to motorcycles manufactured from May 2019, initializing on the frame number:

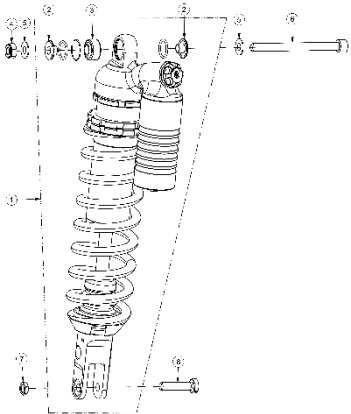
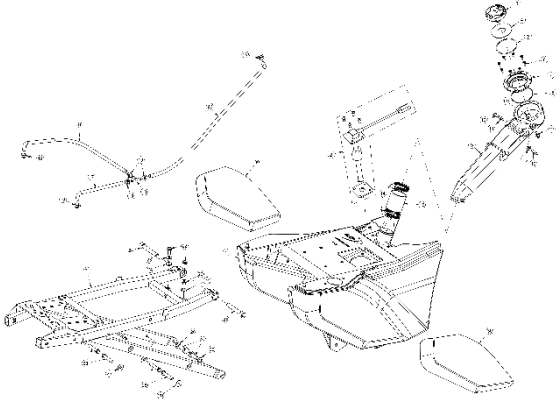
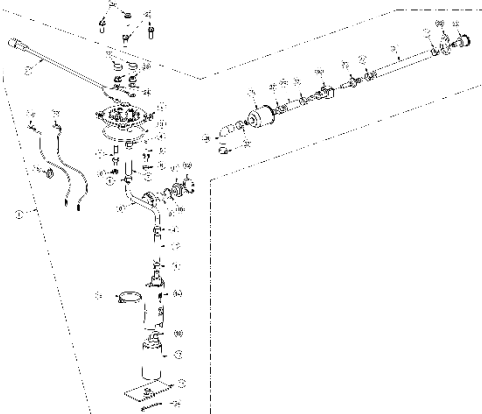
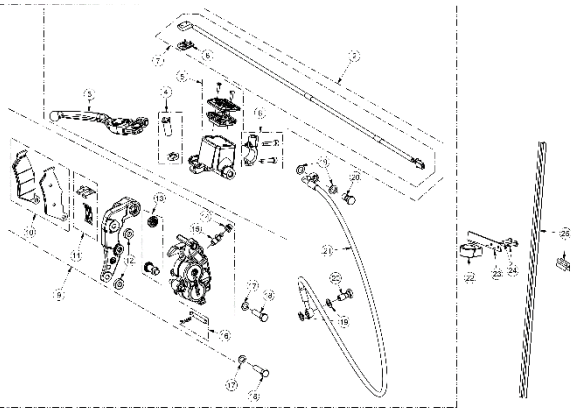
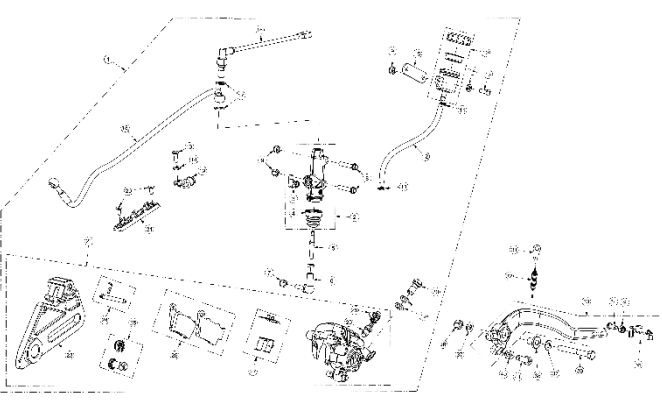
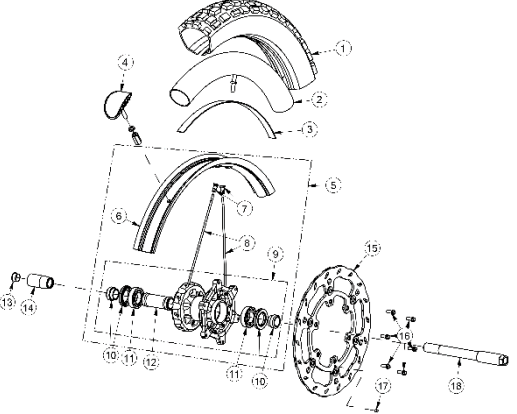
– **TX9PR7#####060197**

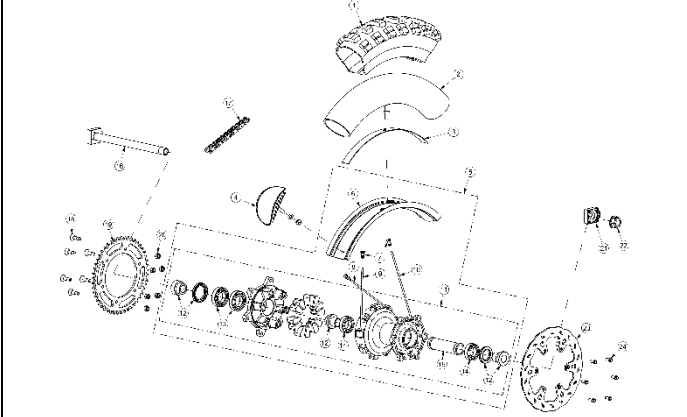
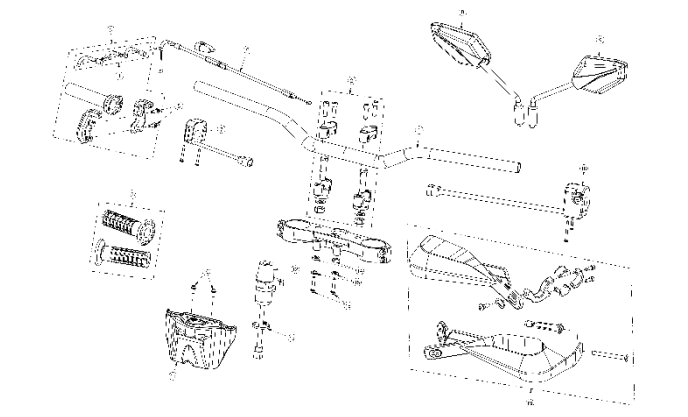
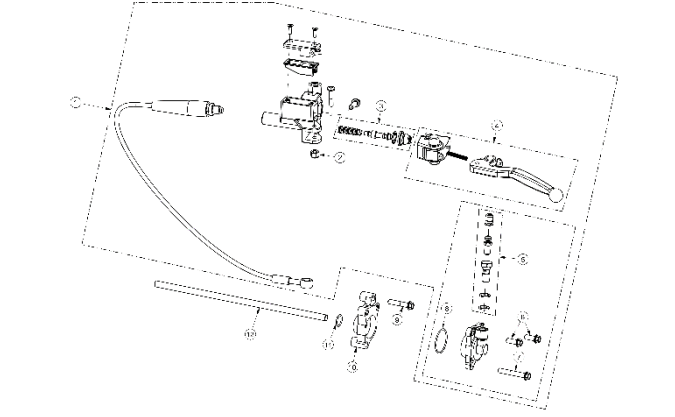
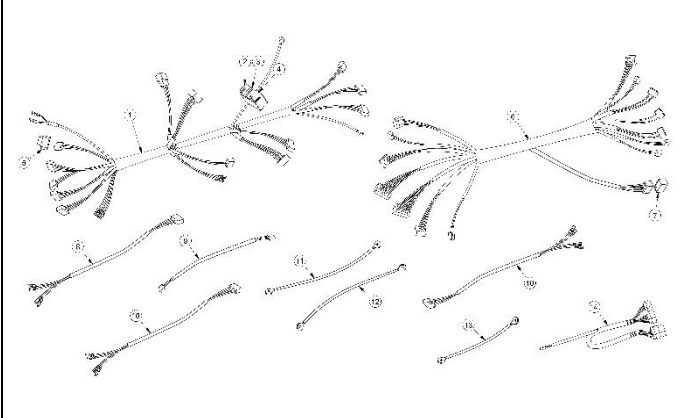
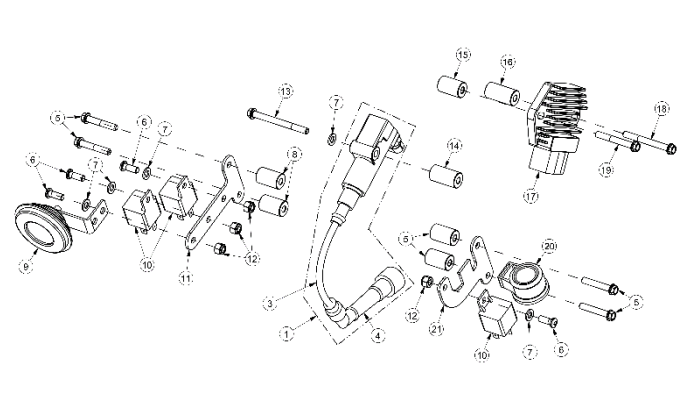
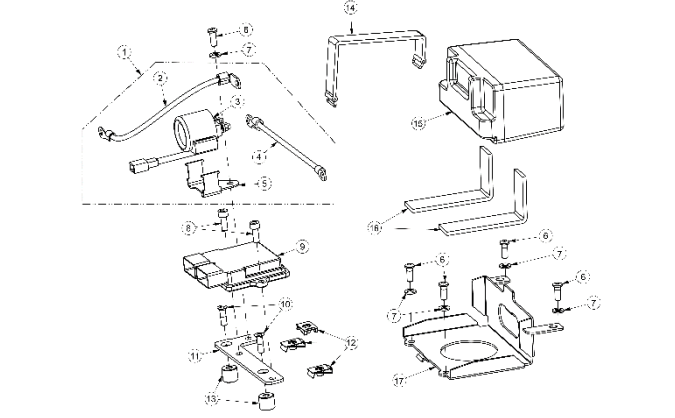
FERRAMENTAS ESPECIAIS E MANUAIS	ÁRVORES DE CAMES E CORRENTE DE DISTRIBUIÇÃO	CABEÇA DO CILINDRO
SERVICE TOOLS AND MANUALS	CAMSHAFT AND TIMING CHAIN	CYLINDER HEAD
Desenho, Tabela Drawing, Table	Desenho, Tabela Drawing, Table	Desenho, Tabela Drawing, Table
01	02	03
Página Page	Página Page	Página Page
12	14	16
CILINDRO E PISTÃO	CAMBOTA E VEIO DE EQUILÍBRIO	CÁRTER ESQUERDO
CYLINDER AND PISTON	CRANKSHAFT AND CRANK BALANCER	L.H. HALF CRANKCASE
Desenho, Tabela Drawing, Table	Desenho, Tabela Drawing, Table	Desenho, Tabela Drawing, Table
04	05	06
Página Page	Página Page	Página Page
22	24	26

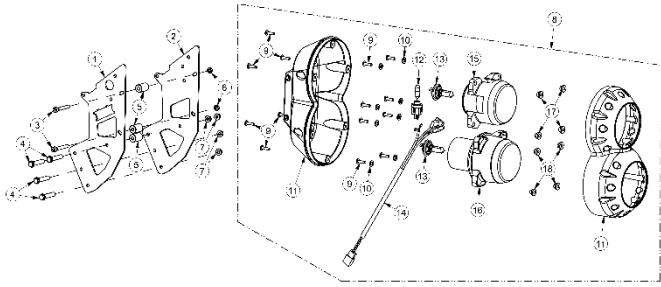
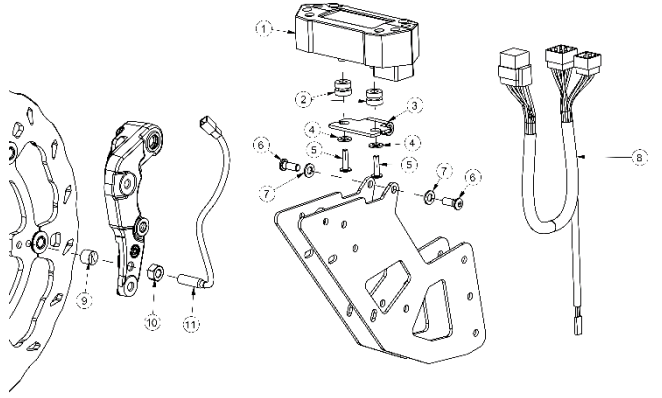
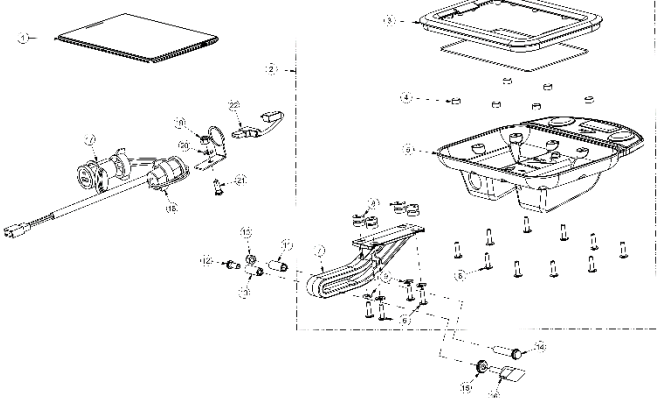
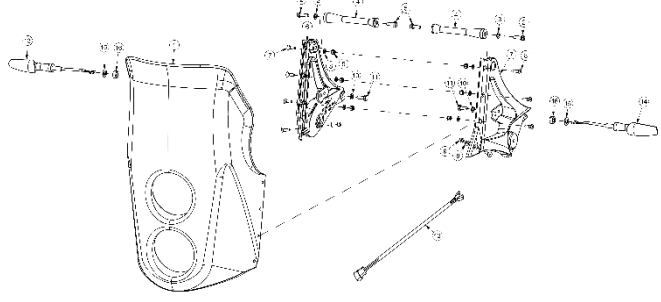
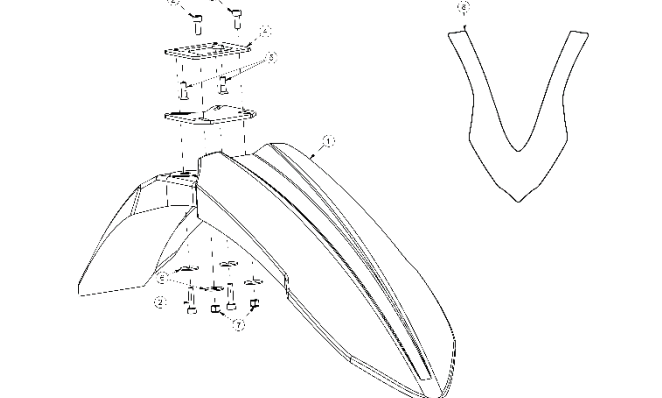
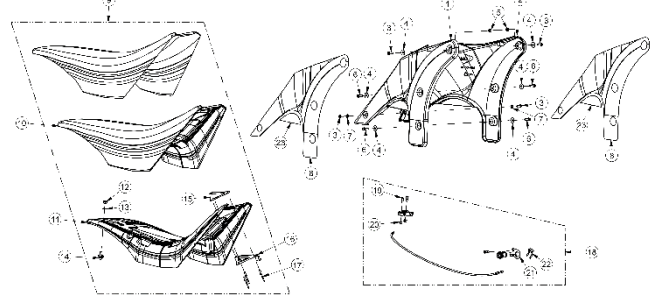
<p>CÁRTER DIREITO</p>	<p>TAMPAS DOS CÁRTERES</p>	<p>CAIXA DE VELOCIDADES</p>
<p>R.H. HALF CRANKCASE</p>	<p>CRANKCASE COVERS</p>	<p>GEARBOX</p>
<p>Desenho, Tabela Drawing, Table</p> <p>07 Página Page 30</p>	<p>Desenho, Tabela Drawing, Table</p> <p>08 Página Page 32</p>	<p>Desenho, Tabela Drawing, Table</p> <p>09 Página Page 34</p>
<p>MECANISMO MUDANÇA DAS VELOCIDADES</p>	<p>EMBRAIAGEM</p>	<p>LUBRIFICAÇÃO</p>
<p>GEARSHIFT MECHANISM</p>	<p>CLUTCH</p>	<p>LUBRICATION</p>
<p>Desenho, Tabela Drawing, Table</p> <p>10 Página Page 36</p>	<p>Desenho, Tabela Drawing, Table</p> <p>11 Página Page 40</p>	<p>Desenho, Tabela Drawing, Table</p> <p>12 Página Page 42</p>

<p>VOLANTE MAGNÉTICO, ESTATOR E MOTOR ARRANQUE</p>	<p>BOMBA DE ÁGUA</p>	<p>SISTEMA DE REFRIGERAÇÃO</p>
<p>FLYWHEEL, STATOR AND ELECTRIC STARTER MOTOR</p>	<p>WATER PUMP</p>	<p>COOLING SYSTEM</p>
		
<p>Desenho, Tabela Drawing, Table</p> <p>13</p> <p>Página Page</p> <p>46</p>	<p>Desenho, Tabela Drawing, Table</p> <p>14</p> <p>Página Page</p> <p>50</p>	<p>Desenho, Tabela Drawing, Table</p> <p>15</p> <p>Página Page</p> <p>52</p>
<p>CORPO DE INJEÇÃO</p>	<p>CAIXA FILTRO DE AR</p>	<p>SISTEMA DE ESCAPE (STANDARD)</p>
<p>THROTTLE BODY</p>	<p>AIR FILTER BOX</p>	<p>EXHAUST SYSTEM (STANDARD)</p>
		
<p>Desenho, Tabela Drawing, Table</p> <p>16</p> <p>Página Page</p> <p>56</p>	<p>Desenho, Tabela Drawing, Table</p> <p>17</p> <p>Página Page</p> <p>58</p>	<p>Desenho, Tabela Drawing, Table</p> <p>18</p> <p>Página Page</p> <p>60</p>

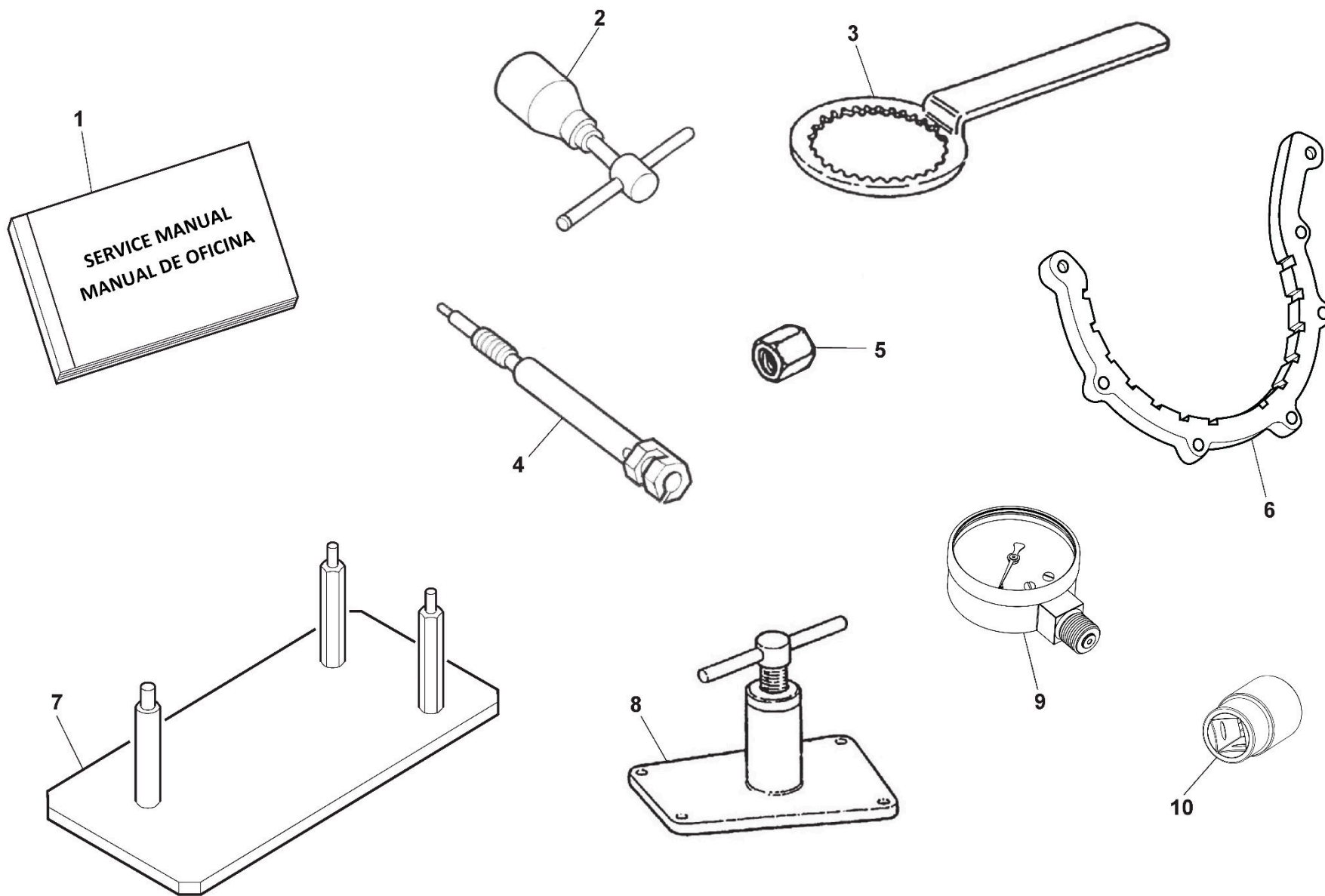
<p>KIT POTÊNCIA</p>	<p>QUADRO</p>	<p>POUSA-PÉS E DESCANSO LATERAL</p>
<p>POWER KIT</p>	<p>FRAME</p>	<p>FOOT RESTS AND SIDE STAND</p>
		
<p>Desenho, Tabela Drawing, Table</p> <p>19 Página Page 62</p>	<p>Desenho, Tabela Drawing, Table</p> <p>20 Página Page 66</p>	<p>Desenho, Tabela Drawing, Table</p> <p>21 Página Page 70</p>
<p>FORQUETA E COLUNA DA DIREÇÃO</p>	<p>BRAÇO OSCILANTE</p>	<p>BIELAS SUSPENSÃO TRASEIRA</p>
<p>FRONT FORKS AND STEERING COLUMN</p>	<p>SWING ARM</p>	<p>REAR SUSPENSION LINKAGE</p>
		
<p>Desenho, Tabela Drawing, Table</p> <p>22 Página Page 72</p>	<p>Desenho, Tabela Drawing, Table</p> <p>23 Página Page 74</p>	<p>Desenho, Tabela Drawing, Table</p> <p>24 Página Page 76</p>

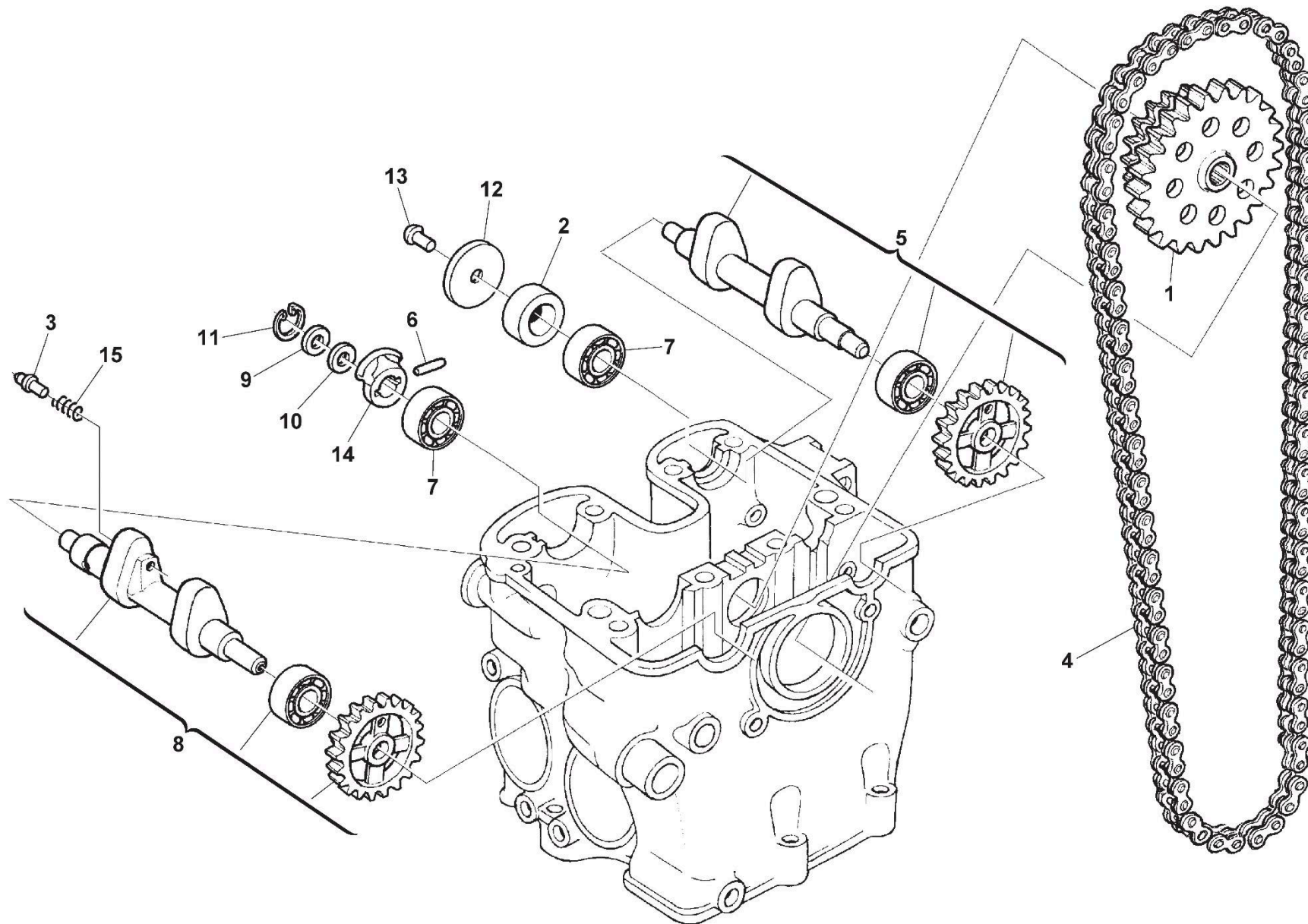
<p>AMORTECEDOR TRASEIRO</p>	<p>DEPÓSITO DE COMBUSTÍVEL</p>	<p>BOMBA DE GASOLINA</p>
<p>REAR SHOCK ABSORBER</p>	<p>FUEL TANK</p>	<p>FUEL PUMP</p>
		
<p>Desenho, Tabela Drawing, Table</p> <p>25</p> <p>Página Page</p> <p>78</p>	<p>Desenho, Tabela Drawing, Table</p> <p>26</p> <p>Página Page</p> <p>80</p>	<p>Desenho, Tabela Drawing, Table</p> <p>27</p> <p>Página Page</p> <p>84</p>
<p>TRAVÃO DIANTEIRO</p>	<p>TRAVÃO TRASEIRO</p>	<p>RODA DIANTEIRA</p>
<p>FRONT BRAKE SYSTEM</p>	<p>REAR BRAKE SYSTEM</p>	<p>FRONT WHEEL</p>
		
<p>Desenho, Tabela Drawing, Table</p> <p>28</p> <p>Página Page</p> <p>88</p>	<p>Desenho, Tabela Drawing, Table</p> <p>29</p> <p>Página Page</p> <p>92</p>	<p>Desenho, Tabela Drawing, Table</p> <p>30</p> <p>Página Page</p> <p>96</p>

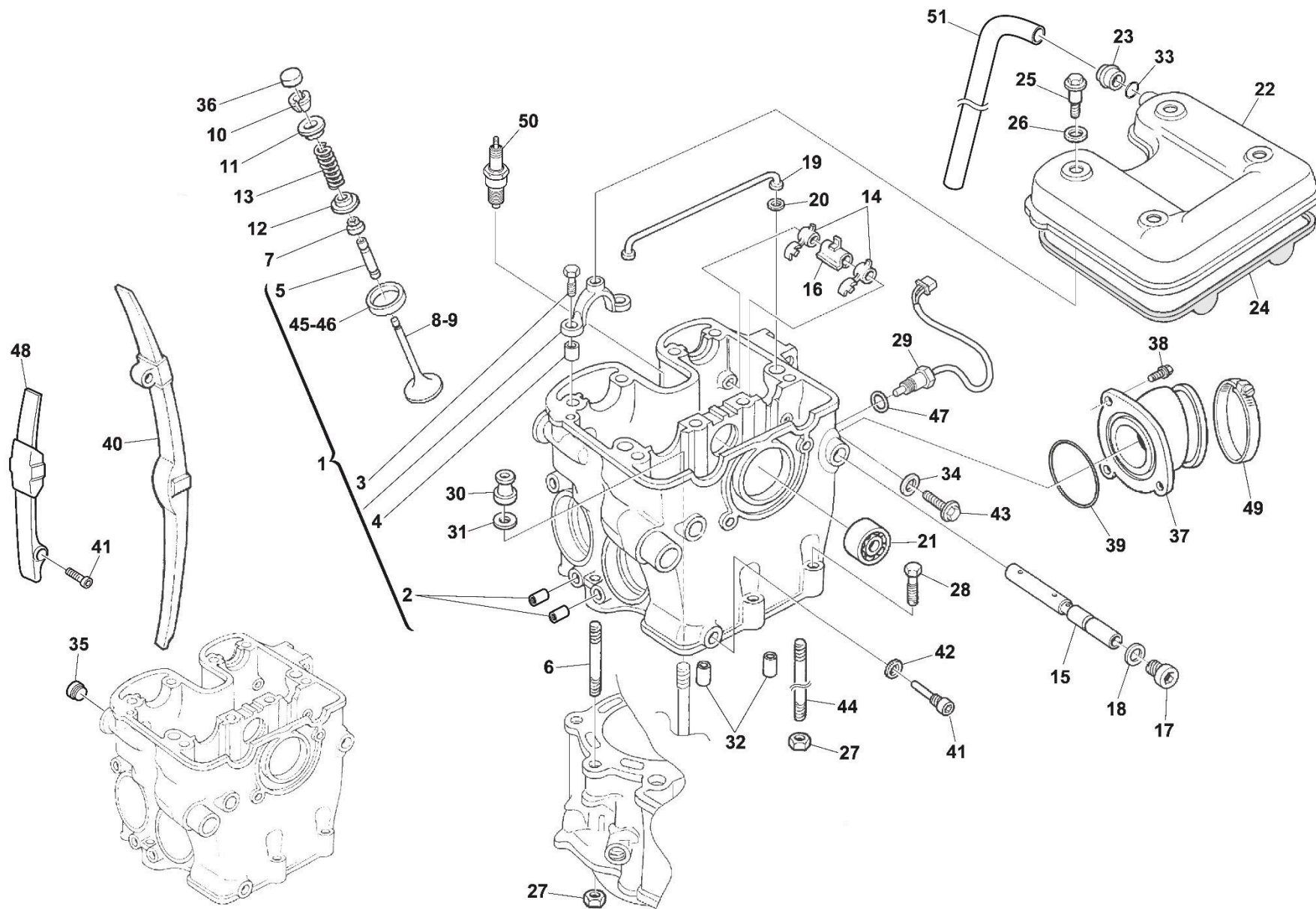
<p>RODA TRASEIRA</p>	<p>GUIADOR, COMANDOS E INTERRUPTORES</p>	<p>COMANDO HIDRÁULICO DA EMBRAIAGEM</p>
<p>REAR WHEEL</p>	<p>HANDLEBAR, CONTROLS AND SWITCHES</p>	<p>HYDRAULIC CLUTCH CONTROL</p>
		
<p>Desenho, Tabela Drawing, Table</p> <p>31 Página Page 98</p>	<p>Desenho, Tabela Drawing, Table</p> <p>32 Página Page 102</p>	<p>Desenho, Tabela Drawing, Table</p> <p>33 Página Page 104</p>
<p>CABLAGEM ELÉTRICA</p>	<p>BOBINE IGNIÇÃO, REGULADOR DE TENSÃO, RELÉS E BUZINA</p>	<p>BATERIA, CENTRALINA E RELÉ DE ARRANQUE</p>
<p>ELECTRIC HARNESS</p>	<p>IGNITION COIL, VOLTAGE REGULATOR, RELAYS AND HORN</p>	<p>BATTERY, ECU AND STARTER RELAY</p>
		
<p>Desenho, Tabela Drawing, Table</p> <p>34 Página Page 106</p>	<p>Desenho, Tabela Drawing, Table</p> <p>35 Página Page 108</p>	<p>Desenho, Tabela Drawing, Table</p> <p>36 Página Page 110</p>

<p>FAROL DIANTEIRO</p>	<p>PAINEL DE INSTRUMENTOS E SENSOR DO VELOCÍMETRO</p>	<p>TABLET</p>
<p>HEADLIGHT</p>	<p>INSTRUMENT PANEL AND DIGITAL SPEEDOMETER SENSOR</p>	<p>TABLET</p>
		
<p>Desenho, Tabela Drawing, Table</p> <p>37 Página Page 112</p>	<p>Desenho, Tabela Drawing, Table</p> <p>38 Página Page 114</p>	<p>Desenho, Tabela Drawing, Table</p> <p>39 Página Page 116</p>
<p>WISEIRA</p>	<p>GUARDA-LAMAS DIANTEIRO</p>	<p>TAMPAS LATERAIS, BANCO E FECHO DE BANCO</p>
<p>WINDSHIELD</p>	<p>FRONT FENDER</p>	<p>SIDE FENDERS, SEAT AND SEAT LOCK</p>
		
<p>Desenho, Tabela Drawing, Table</p> <p>40 Página Page 118</p>	<p>Desenho, Tabela Drawing, Table</p> <p>41 Página Page 120</p>	<p>Desenho, Tabela Drawing, Table</p> <p>42 Página Page 122</p>

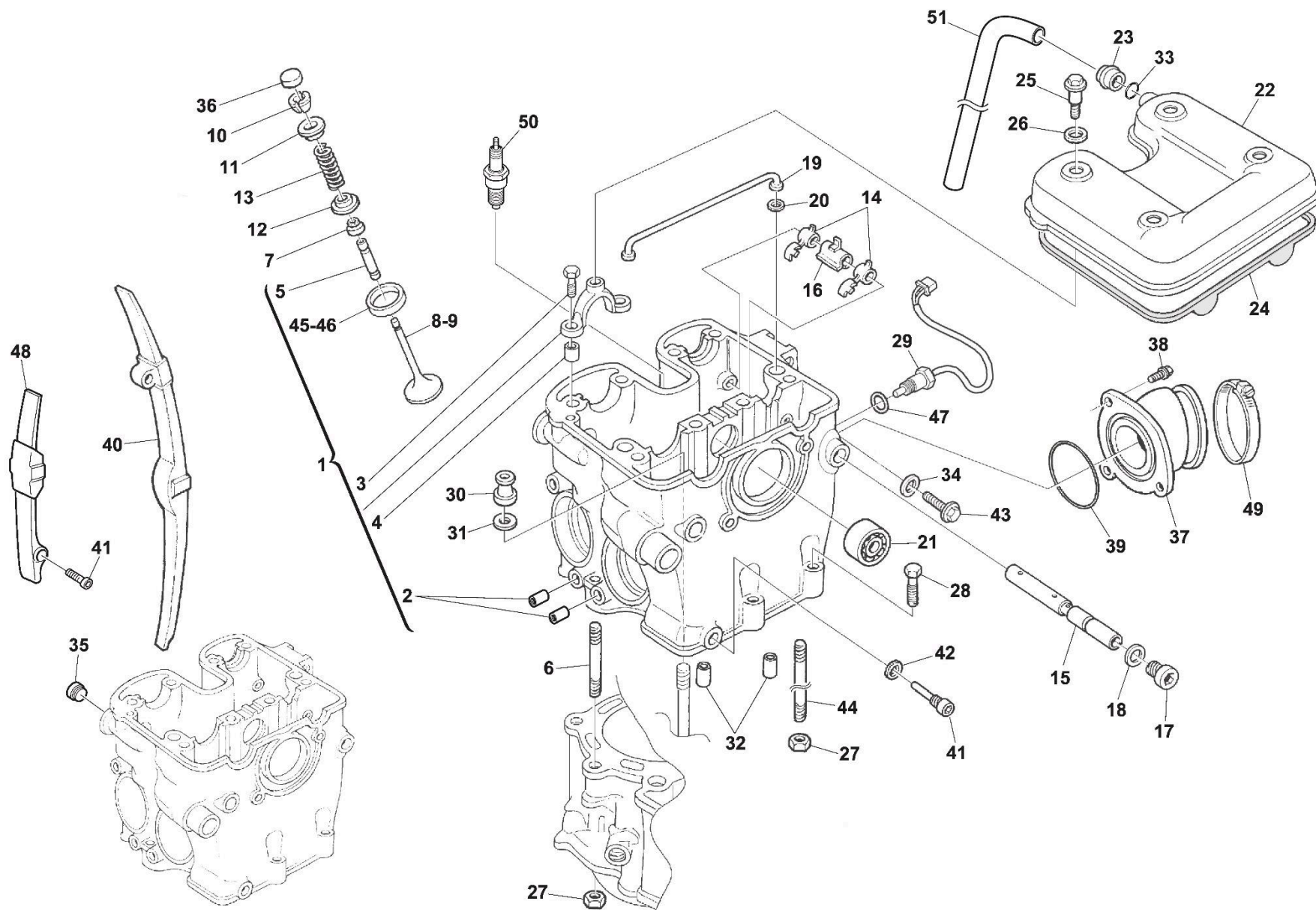
<p>GUARDA-LAMAS TRASEIRO</p>	<p>AUTOCOLANTES</p>
<p>REAR FENDER</p>	<p>DECALS</p>
<p>Desenho, Tabela Drawing, Table</p> <p>43</p> <p>Página Page</p> <p>124</p>	<p>Desenho, Tabela Drawing, Table</p> <p>44</p> <p>Página Page</p> <p>126</p>



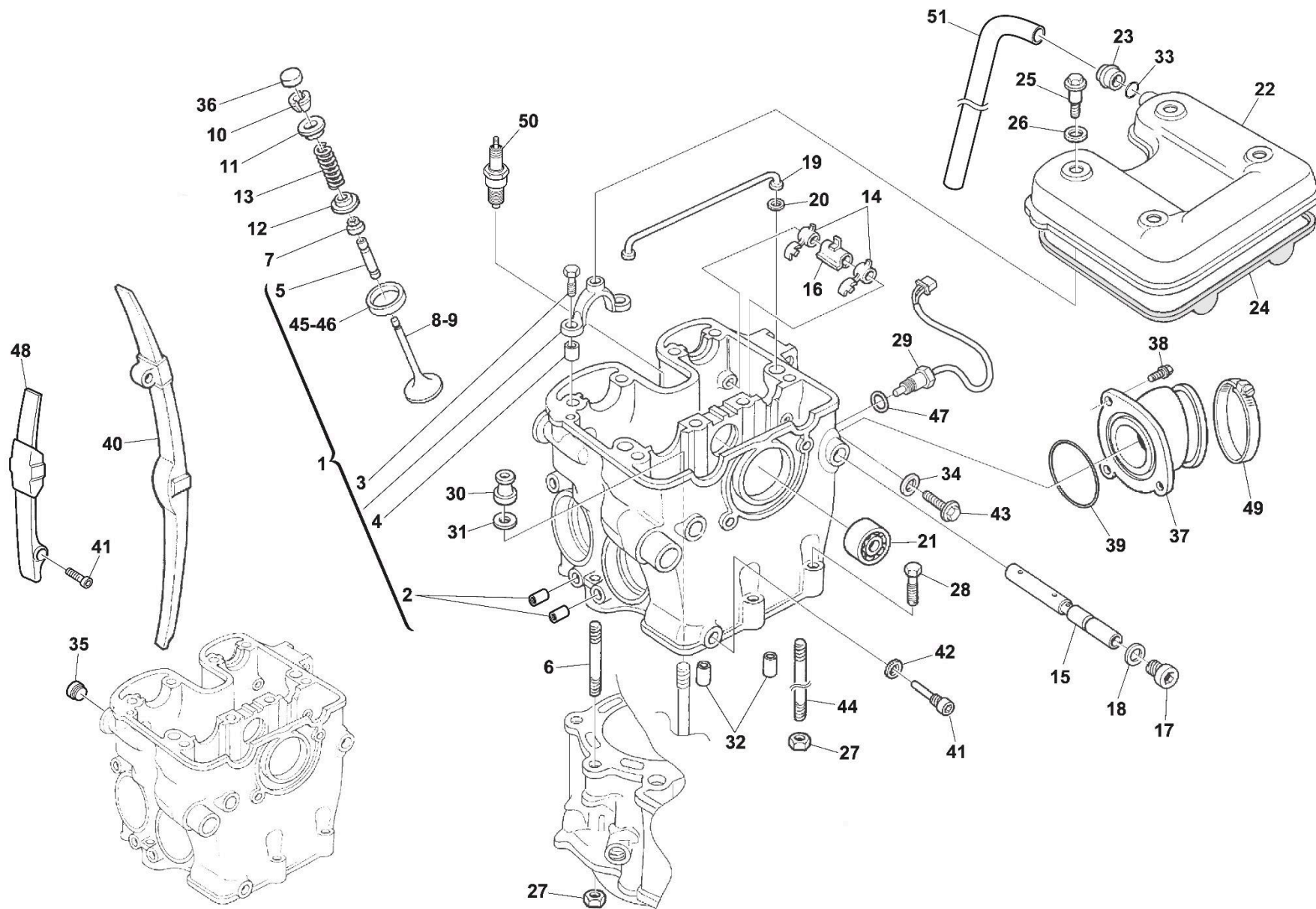




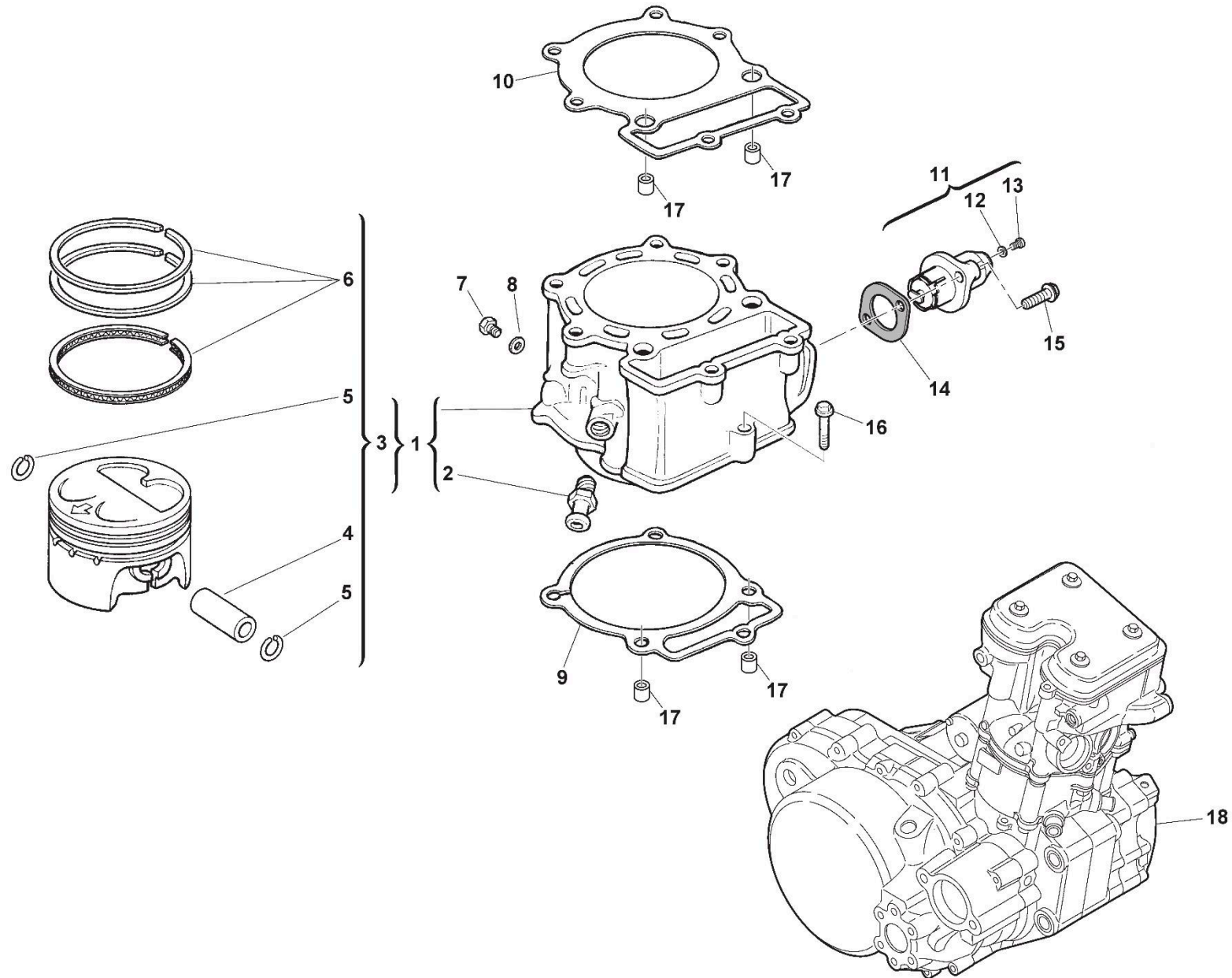
ITEM	DESCRIÇÃO	DESCRIPTION	REF.	QT.
1	CABEÇA DO CILINDRO	HEAD, CYLINDER	M000A00096P	1
2	INSERTO ROSCADO (M6)	THREADED INSERT HELI-COIL (M6)	800049792	4
3	PARAFUSO (TCEI DIN 912 M6x25)	SCREW (TCEI DIN 912 M6x25)	8A0085071	8
4	CASQUILHO-GUIA DA ABRAÇADEIRA CAMES (8x6,4x6)	BUSH (8x6.4x6)	161795501	8
5	GUIA VÁLVULA DE ESCAPE (5 MM)	GUIDE, EXHAUST VALVE (5 MM)	8000A4158	2
	GUIA VÁLVULA DE ADMISSÃO (5,5 MM)	GUIDE, INTAKE VALVE (5.5 MM)	8000A4159	2
6	PERNO ROSCADO (M8x51)	STUD BOLT (M8x51)	800074836	2
7	VEDANTE VÁLVULA ESCAPE (5 MM)	SEAL, EXHAUST VALVE STEM (5 MM)	8000A4136	2
	VEDANTE VÁLVULA ADMISSÃO (5,5 MM)	SEAL, INTAKE VALVE STEM (5.5 MM)	8000A4137	2
8	VÁLVULA DE ESCAPE (5x31x90,6)	VALVE, EXHAUST (5x31x90.6)	8000H4194	2
9	VÁLVULA DE ADMISSÃO (5,5x37x105)	VALVE, INTAKE (5.5x37x105)	8000H4195	2
10	CONTRA PINO RETENÇÃO VÁLVULA ESCAPE (5 MM)	COTTER, EXHAUST VALVE (5 MM)	8000A4106	4
	CONTRA PINO RETENÇÃO VÁLVULA ADMISSÃO (5,5 MM)	COTTER, INTAKE VALVE (5.5 MM)	8000A4107	4
11	TAMPA RETENÇÃO MOLA VÁLVULA ESCAPE (5 MM)	RETAINER, EXHAUST VALVE SPRING (5 MM)	8000A4151	2
	TAMPA RETENÇÃO MOLA VÁLVULA ADMISSÃO (5,5 MM)	RETAINER, INTAKE VALVE SPRING (5.5 MM)	8000A4157	2
12	CASQUILHO BASE MOLA VÁLVULA ESCAPE	SEAT, EXHAUST SPRING	800091578	2
	CASQUILHO BASE MOLA VÁLVULA ADMISSÃO	SEAT, INTAKE SPRING	8000A4135	2
13	MOLA DE VÁLVULA (17,8x24,5x47)	SPRING, VALVE (17.8x24.5x47)	8000A0568	4
14	BALANCEIRO (MARTELO DE VÁLVULAS)	ROCKER ARM	800091568	4
15	VEIO DOS BALANCEIROS DAS VÁLVULAS (12x122,3)	AXLE, VALVE ROCKER ARM (12x122.3)	8000A5437	2
16	ESPAÇADOR DOS BALANCEIROS VÁLVULAS ESCAPE (25,8 MM)	SPACER, EXHAUST ROCKER ARM (25.8 MM)	8B00A5435	1
	ESPAÇADOR DOS BALANCEIROS VÁLVULAS ADMISSÃO (30,8 MM)	SPACER, INTAKE ROCKER ARM (30.8 MM)	8C00A5435	1
17	PARAFUSO RETENÇÃO VEIOS (DIN 908 M14x1,5)	PLUG (DIN 908 M14x1.5)	800099711	2
18	ANILHA VEDAÇÃO (17,9x14,2x1,5)	WASHER (17.9x14.2x1.5)	800047763	2
19	TUBO CONDUTA DE ÓLEO INTERIOR CABEÇA DO MOTOR	HOSE, OIL CYLINDER HEAD	800099834	1
20	O-RING (2018 4,48x1,78)	O-RING (2018 4.48x1.78)	800091584	2



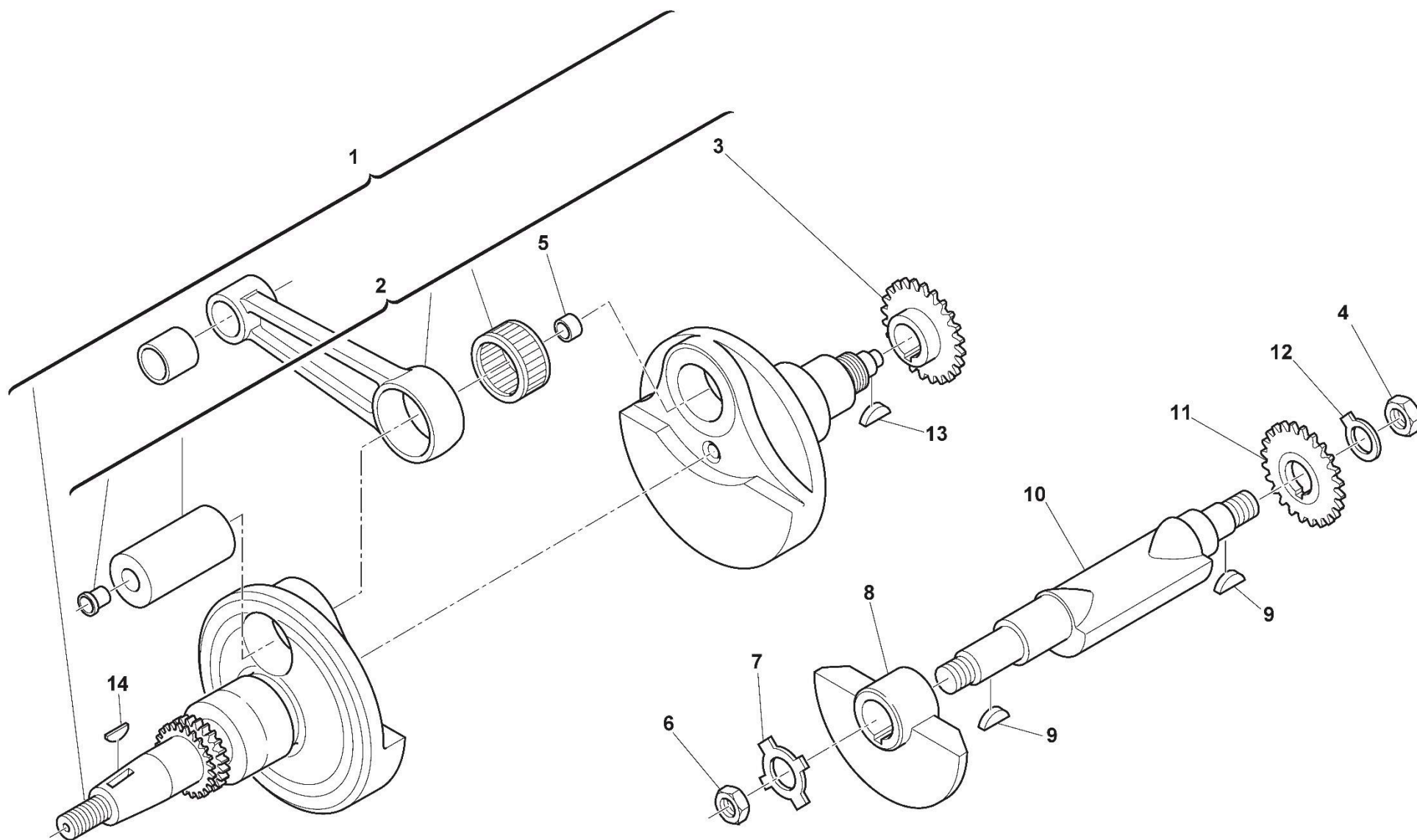
ITEM	DESCRIÇÃO	DESCRIPTION	REF.	QT.
21	ROLAMENTO DE ESFERAS (6201/P6 12x28x8)	BALL BEARING (6201/P6 12x28x8)	800034317	1
22	TAMPA DA CABEÇA	COVER, CYLINDER HEAD	M000P00098	1
23	CURVA RESPIRO NA TAMPA CABEÇA DO MOTOR	JOINT, CYLINDER HEAD COVER BREATHER	8000A7039	1
24	JUNTA DA TAMPA CABEÇA DO MOTOR	GASKET, CYLINDER HEAD COVER	800099837	1
25	PARAFUSO DA TAMPA CABEÇA DO MOTOR	SCREW, CYLINDER HEAD COVER	Z00091587	4
26	ANILHA VEDAÇÃO ESPECIAL (10x16x1.6)	WASHER	800091588	4
27	PORCA C/ FLANGE (M8)	FLANGE NUT (M8)	Z00054700	2
28	PARAFUSO (TE M6x30 CH8)	SCREW (TE M6x30 CH8)	Z00062730	2
	PARAFUSO (TEF M6x40 CH8)	SCREW (TEF M6x40 CH8)	ZE0067545	1
29	SENSOR DE TEMPERATURA DO MOTOR	WATER TEMPERATURE SENSOR	8000H3649	1
30	PORCA PERNO CILINDRO/CABEÇA DO MOTOR (M10)	NUT, CYLINDER/CYLINDER HEAD STUD (M10)	800091589	4
31	ANILHA PERNO CILINDRO/CABEÇA DO MOTOR (10,3x16,7x2,6)	WASHER, CYLINDER/CYLINDER HEAD STUD (10.3x16.7x2.6)	Z00023374	4
32	CASQUILHO-GUIA DA CABEÇA DO MOTOR (10,3x12,3x9,8)	BUSH, CYLINDER HEAD (10.3x12.3x9.8)	8000H0278	4
33	O-RING VEDAÇÃO RACORD TUBO RESPIRO MOTOR (11x2)	O-RING, CYLINDER HEAD COVER BREATHER (11x2)	800001199	1
34	ANILHA VEDAÇÃO (ALUMÍNIO 10x5.1x1)	WASHER (ALUMINIUM 10x5.1x1)	62N015672	1
35	TACO ROSCADO (12x6x10)	PLUG (12x6x10)	800057196	1
36	PASTILHA AJUSTE DE VÁLVULA 2,60 MM	PAD, VALVE ADJUSTING 2.60 MM	8W00A4162	4
	PASTILHA AJUSTE DE VÁLVULA 2,55 MM	PAD, VALVE ADJUSTING 2.55 MM	8V00A4162	4
	PASTILHA AJUSTE DE VÁLVULA 2,50 MM	PAD, VALVE ADJUSTING 2.50 MM	8U00A4162	4
	PASTILHA AJUSTE DE VÁLVULA 2,45 MM	PAD, VALVE ADJUSTING 2.45 MM	8T00A4162	4
	PASTILHA AJUSTE DE VÁLVULA 2,40 MM	PAD, VALVE ADJUSTING 2.40 MM	8S00A4162	4
	PASTILHA AJUSTE DE VÁLVULA 2,35 MM	PAD, VALVE ADJUSTING 2.35 MM	8R00A4162	4
	PASTILHA AJUSTE DE VÁLVULA 2,30 MM	PAD, VALVE ADJUSTING 2.30 MM	8P00A4162	4
	PASTILHA AJUSTE DE VÁLVULA 2,25 MM	PAD, VALVE ADJUSTING 2.25 MM	8N00A4162	4
	PASTILHA AJUSTE DE VÁLVULA 2,20 MM	PAD, VALVE ADJUSTING 2.20 MM	8M00A4162	4
	PASTILHA AJUSTE DE VÁLVULA 2,15 MM	PAD, VALVE ADJUSTING 2.15 MM	8L00A4162	4
	PASTILHA AJUSTE DE VÁLVULA 2,10 MM	PAD, VALVE ADJUSTING 2.10 MM	8K00A4162	4



ITEM	DESCRIÇÃO	DESCRIPTION	REF.	QT.
36	PASTILHA AJUSTE DE VÁLVULA 2,05 MM	PAD, VALVE ADJUSTING 2.05 MM	8J00A4162	4
	PASTILHA AJUSTE DE VÁLVULA 2,00 MM	PAD, VALVE ADJUSTING 2.00 MM	8H00A4162	4
	PASTILHA AJUSTE DE VÁLVULA 1,95 MM	PAD, VALVE ADJUSTING 1.95 MM	8G00A4162	4
	PASTILHA AJUSTE DE VÁLVULA 1,90 MM	PAD, VALVE ADJUSTING 1.90 MM	8F00A4162	4
	PASTILHA AJUSTE DE VÁLVULA 1,85 MM	PAD, VALVE ADJUSTING 1.85 MM	8E00A4162	4
	PASTILHA AJUSTE DE VÁLVULA 1,80 MM	PAD, VALVE ADJUSTING 1.80 MM	8D00A4162	4
	PASTILHA AJUSTE DE VÁLVULA 1,75 MM	PAD, VALVE ADJUSTING 1.75 MM	8C00A4162	4
	PASTILHA AJUSTE DE VÁLVULA 1,70 MM	PAD, VALVE ADJUSTING 1.70 MM	8B00A4162	4
	PASTILHA AJUSTE DE VÁLVULA 1,65 MM	PAD, VALVE ADJUSTING 1.65 MM	8A00A4162	4
	PASTILHA AJUSTE DE VÁLVULA 1,60 MM	PAD, VALVE ADJUSTING 1.60 MM	8000A4162	4
37	BOCAL DE ADMISSÃO	INTAKE MANIFOLD	00MTS01A0185	1
38	PARAFUSO (TCEI M6x20 CH8)	SCREW (TCEI M6x20 CH8)	60ND02509	3
39	O-RING DO BOCAL ADMISSÃO (49x3)	O-RING, INTAKE MANIFOLD (49x3)	00MTS01A0192	1
40	GUIA TENSOR DA CORRENTE DISTRIBUIÇÃO (270x16)	GUIDE, TIMING CHAIN (270x16)	8000H1783	1
41	PARAFUSO PIVÔ DO GUIA CORRENTE DISTRIBUIÇÃO (M8x35)	SCREW, TIMING CHAIN (M8x35)	161535902	2
42	ANILHA VEDAÇÃO (14x8,2x1)	WASHER (14x8.2x1)	800045194	1
43	PARAFUSO (TEF M5x8 CH8)	SCREW (TEF M5x8 CH8)	ZD0067997	1
44	PERNO PRISIONEIRO DO CILINDRO (M10x185)	STUD BOLT, CYLINDER (M10x185)	8B0081650	4
45	SEDE DA VÁLVULA ESCAPE	SEAT, EXHAUST VALVE	8000A5449	2
46	SEDE DA VÁLVULA ADMISSÃO	SEAT, INTAKE VALVE	8000A5450	2
47	O-RING SENSOR DE TEMPERATURA (2037 9,25x1,78)	O-RING (2037 1.78x9.25)	8A0023108	2
48	GUIA TENSOR DA CORRENTE DISTRIBUIÇÃO (190x12)	GUIDE, TIMING CHAIN TENSIONER (190x12)	8000H1782	1
49	ABRAÇADEIRA CORPO DE INJEÇÃO/BOCAL ADMISSÃO (50-65x9 W2)	CLAMP, THROTTLE BODY/INTAKE MANIFOLD (50-65x9 W2)	00MTS01A0202	1
50	VELA IGNIÇÃO (NGK CR8EB)	SPARK PLUG (NGK CR8EB)	8000A0573	1
51	TUBO RESPIRO DA CABEÇA DO MOTOR (12x17x850)	HOSE, CYLINDER HEAD BREATHER (12x17x850)	00MTS01A0221	1



ITEM	DESCRIÇÃO	DESCRIPTION	REF.	QT.
1	CILINDRO COMPLETO	CYLINDER ASSY	M000A00100	1
2	RACORD TUBOS ÁGUA CILINDRO	JOINT, CYLINDER WATER HOSE	800063885	2
3	PISTÃO COMPLETO (100 MM)	PISTON ASSY (100 MM)	8000H6251	1
4	CAVILHA DO PISTÃO (20x50x12,7)	PIN, PISTON (20x50x12.7)	8000A9652	1
5	ANEL ELÁSTICO CAVILHA PISTÃO (20 MM)	CLIP, PISTON PIN (20 MM)	8000A5475	2
6	JOGO DE SEGMENTOS	RING SET, PISTON	8000H6252	1
7	PARAFUSO DRENAR ÁGUA CILINDRO (TEF M6x8 CH8)	DRAIN SCREW (TEF M6x8 CH8)	ZS0067545	1
8	ANILHA VEDAÇÃO (10x6,2x1)	WASHER (10x6.2x1)	8A0015960	1
9	JUNTA DO CILINDRO (0,4 MM)	GASKET, CYLINDER BASE (0.4 MM)	800099841	1
10	JUNTA DA CABEÇA DO MOTOR (STANDARD 1,1 MM)	GASKET, CYLINDER HEAD (STANDARD 1.1 MM)	8A00H0937	1
11	TENSOR DA CORRENTE DE DISTRIBUIÇÃO COMPLETO	TENSIONER ASSY, TIMING CHAIN	8000A6950	1
12	O-RING TAMPA MOLA DO TENSOR (9x1,5)	O-RING, TENSIONER SPRING COVER (9x1.5)	8000A6358	1
13	PARAFUSO TAMPA MOLA DO TENSOR (TEF M6x8)	SCREW, TENSIONER SPRING COVER (TEF M6x8)	8000A6357	1
14	JUNTA DO TENSOR DA CORRENTE DISTRIBUIÇÃO	GASKET, TIMING CHAIN TENSIONER	8000A6954	1
15	PARAFUSO (TEF M6x20 CH8)	SCREW (TEF M6x20 CH8)	Z00062728	2
16	PARAFUSO (TE M6x30 CH8)	SCREW (TE M6x30 CH8)	Z00062730	1
17	CASQUILHO-GUIA CABEÇA DO MOTOR (10,3x12,3x9,8)	BUSH, CYLINDER HEAD (10.3x12.3x9.8)	8000H0278	4
18	MOTOR 600CC	600CC ENGINE	00MTC01A0091	1





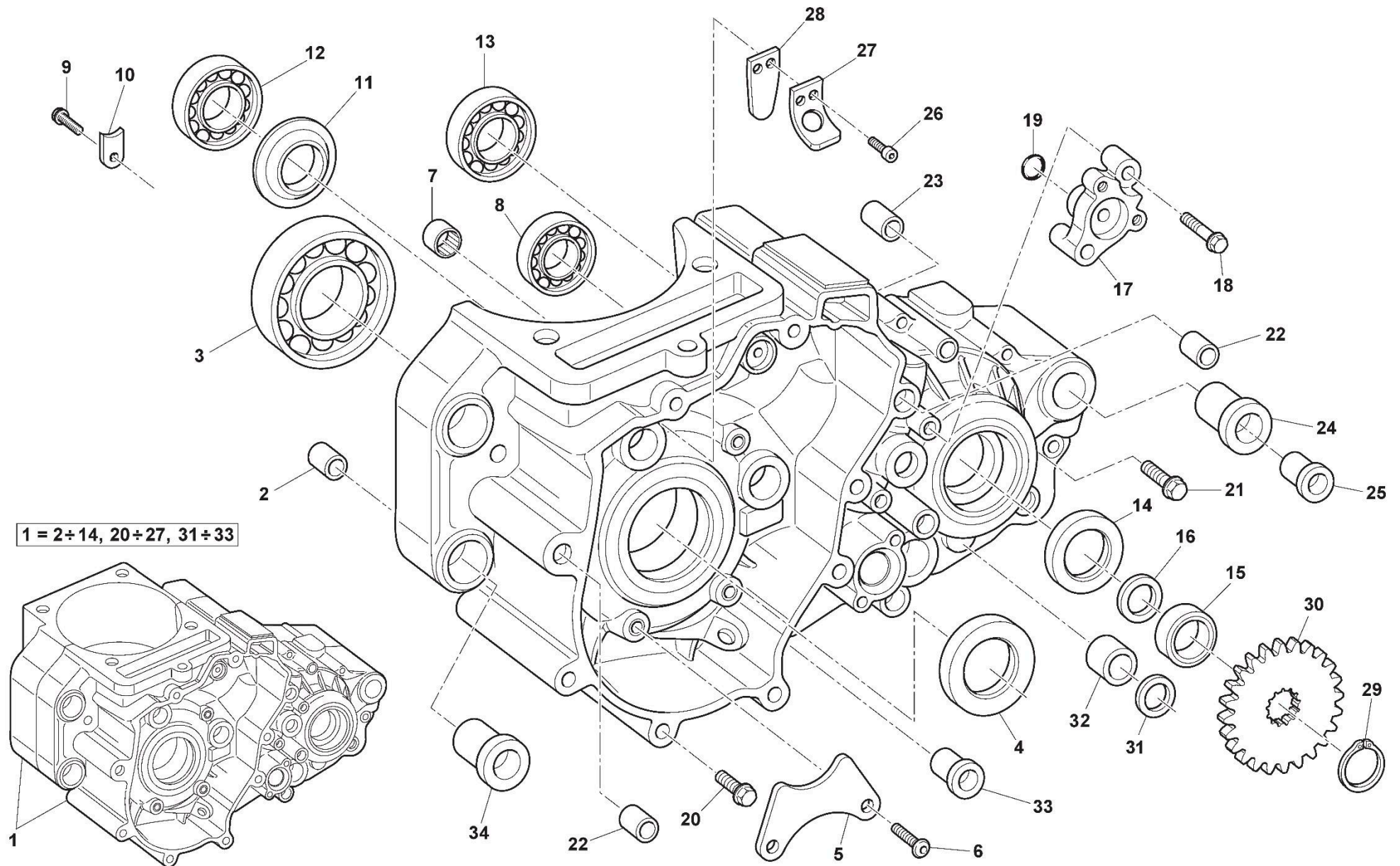
CAMBOTA E VEIO DE EQUILÍBRIO
CRANKSHAFT AND CRANK BALANCER

AJP PR7 ADVENTURE

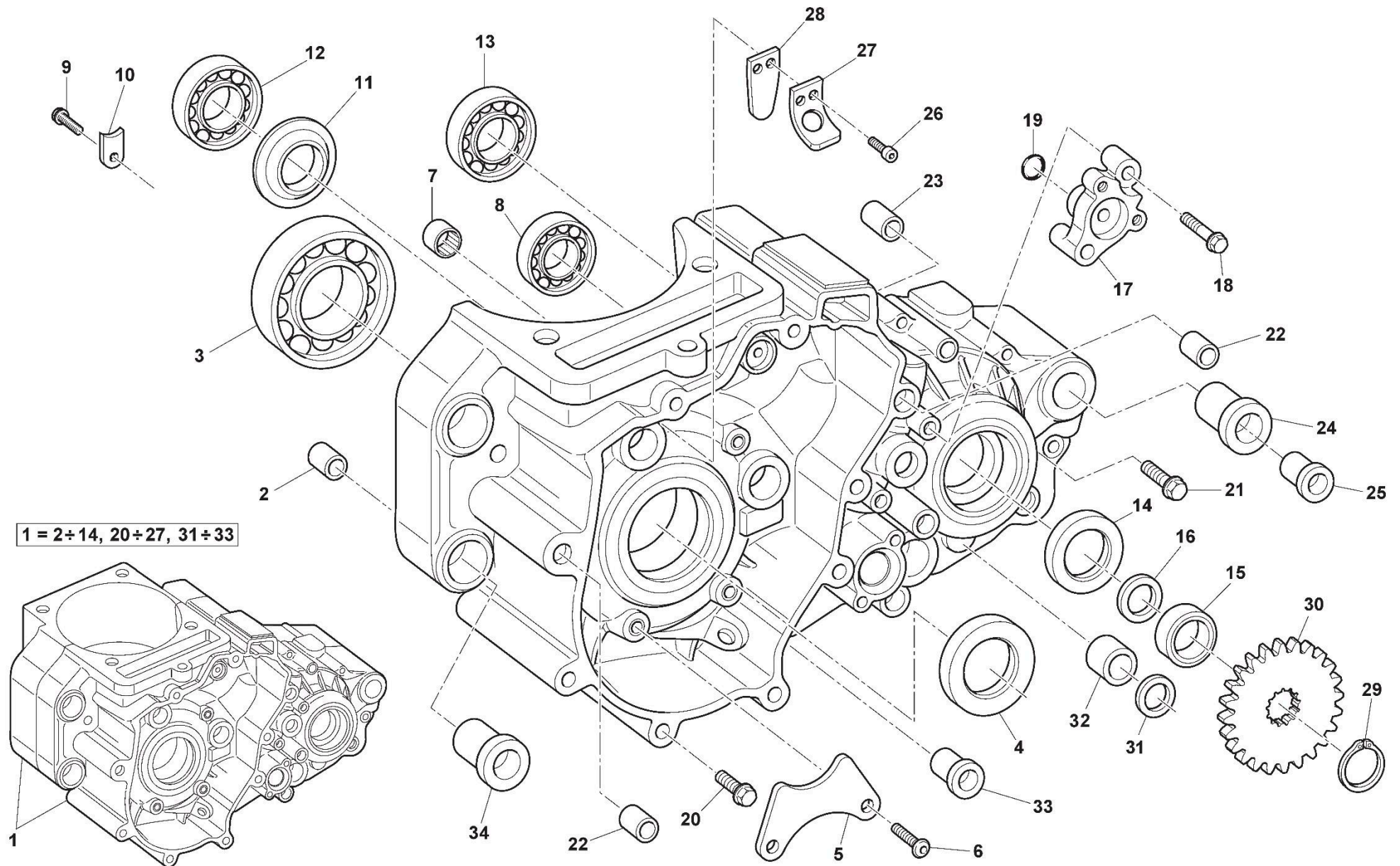
Desenho/Tabela
 Drawing/Table

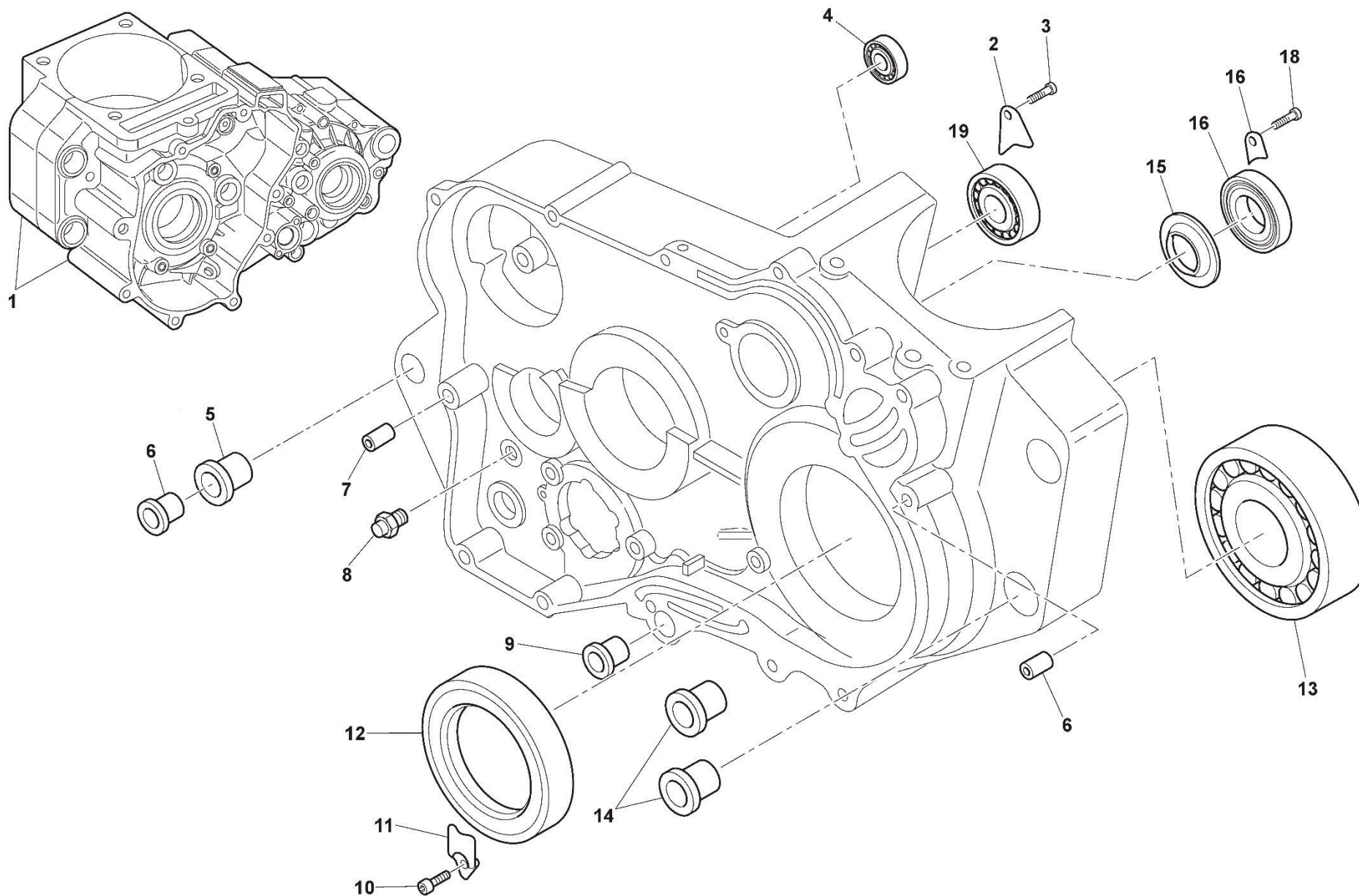
05

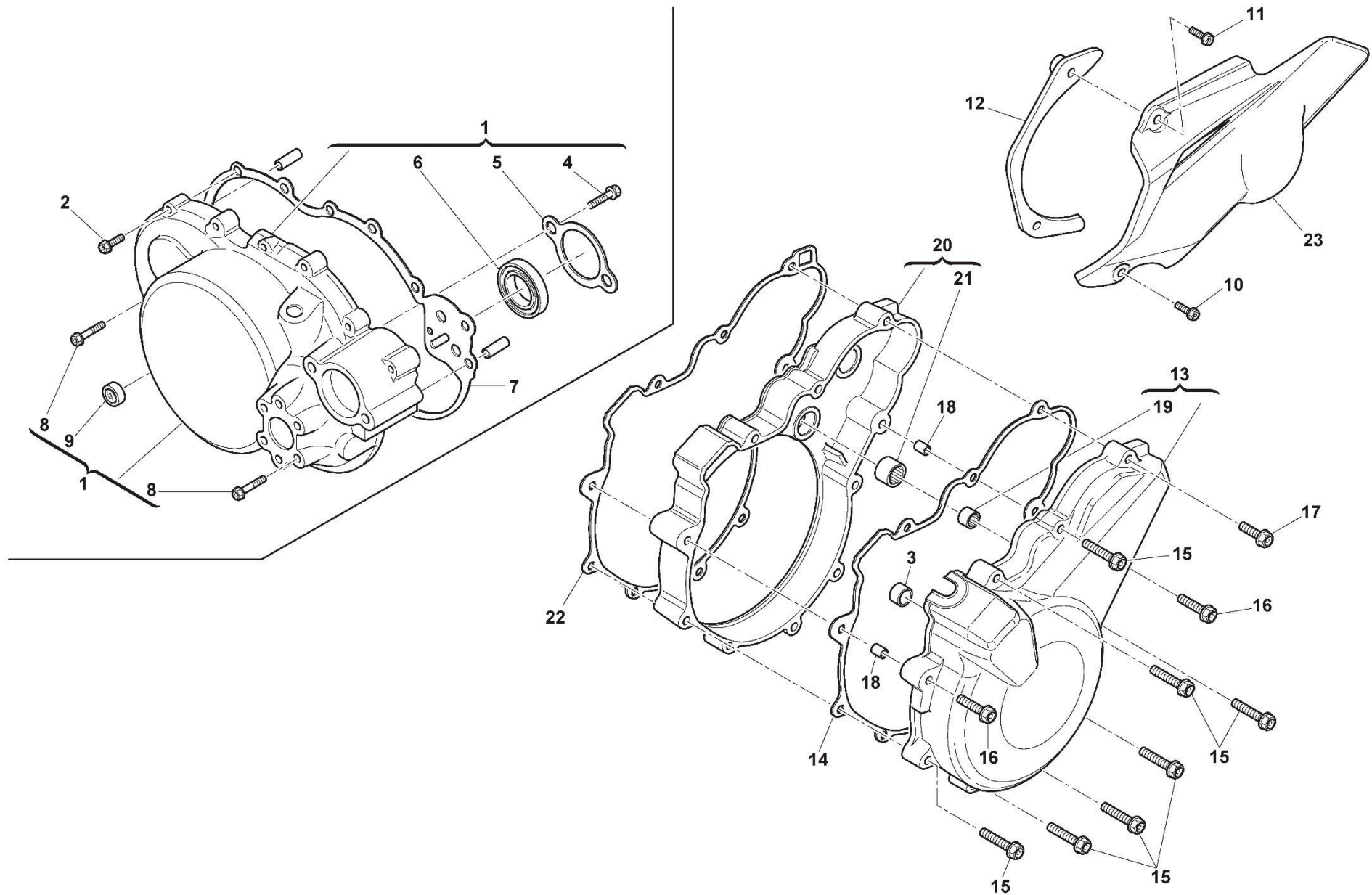
ITEM	DESCRIÇÃO	DESCRIPTION	REF.	QT.
1	CAMBOTA COMPLETA	CRANKSHAFT	8000H7033	1
2	BIELA COMPLETA	CONNECTING ROD	8000H7035	1
3	ENGRENAGEM DE COMANDO DA CABBOTA (Z39)	DRIVE GEAR (T39)	M000P00001	1
4	PORCA DA ENGRENAGEM COMANDO VEIO EQUILÍBRIO (M16x1)	NUT, CRANK BALANCER GEAR (M16x1)	800003170	1
5	TACO DO CAVILHÃO NA BIELA (12x6x10)	PLUG, CONNECTING ROD (12x6x10)	800057196	2
6	PORCA DO CONTRA-PESO L.E./VEIO EQUILÍBRIO (M18x1)	NUT, L.H. COUNTERWEIGHT/CRANK BALANCER (M18x1)	800071031	1
7	ANILHA DE BLOQUEIO VEIO EQUILÍBRIO (18x35x1)	LOCK WASHER (18x35x1)	800071034	1
8	CONTRA-PESO DO VEIO EQUILÍBRIO COM ENGRENAGENS	COUNTERWEIGHT WITH GEARS	800071024	1
9	CHAVETA DISCO (3x12,5x4,5)	WOODRUFF KEY (3x12.5x4.5)	151371301	2
10	VEIO DE EQUILÍBRIO SIMPLES	BALANCER, CRANK	800071023	1
11	ENGRENAGEM COMANDADA (Z39)	DRIVEN GEAR (T39)	M000P00002	1
12	ANILHA DE BLOQUEIO VEIO EQUILÍBRIO (16x32,3x1)	LOCK WASHER (16x32.3x1)	800071035	1
13	CHAVETA DO PINHÃO PRIMÁRIO NA CABBOTA (5x18,5x7,5)	KEY (5x18.5x7.5)	800022426	1
14	CHAVETA DO VOLANTE NA CABBOTA (4x15,5x6,5)	WOODRUFF KEY (4x15.5x6.5)	65N121007	1



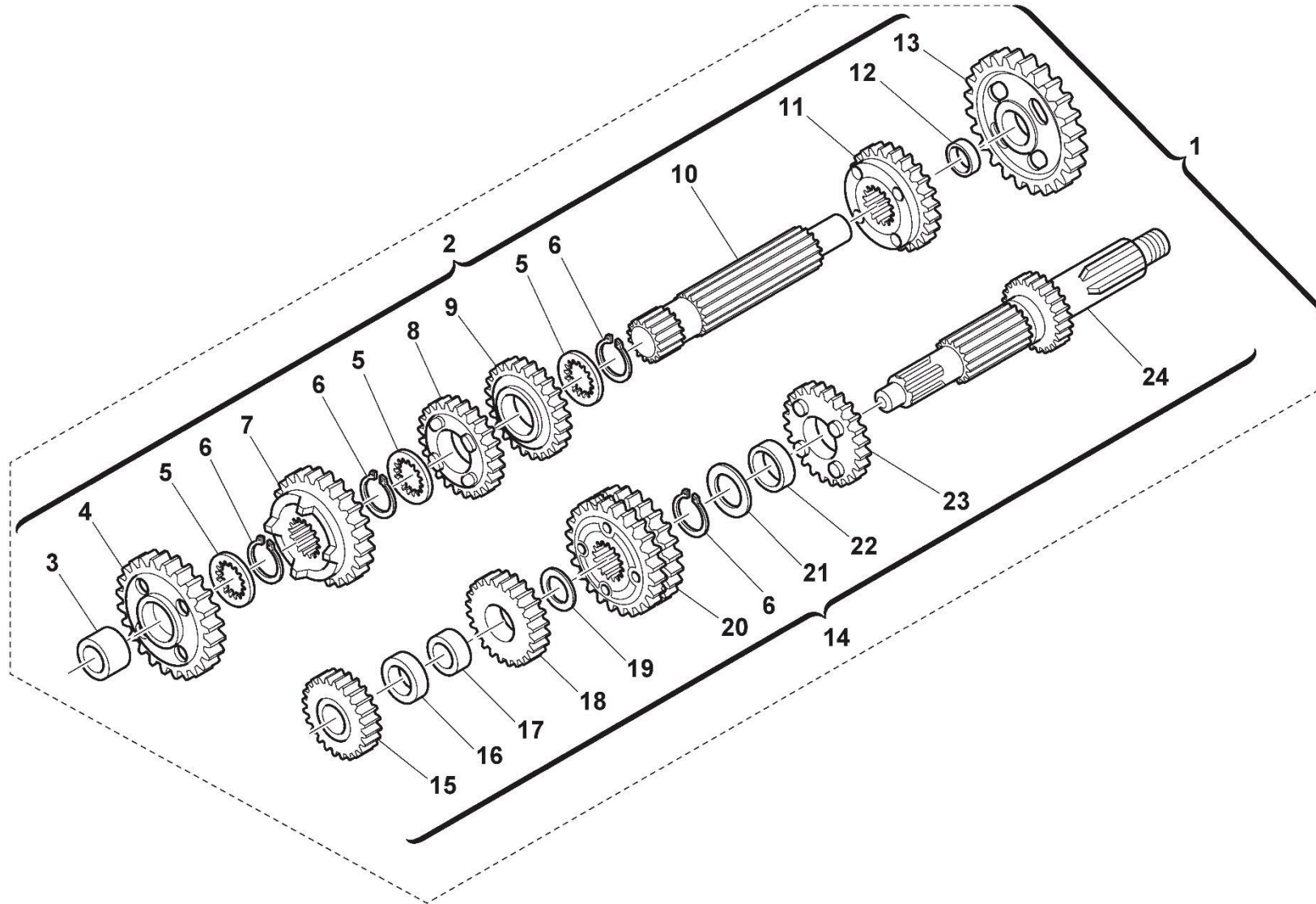
ITEM	DESCRIÇÃO	DESCRIPTION	REF.	QT.
1	CONJUNTO CÁRTERES DO MOTOR	CRANKCASE SET	M000A00102	1
2	CASQUILHO-GUIA FRONTAL CÁRTERES DO MOTOR (13x8,5x15)	BUSH, CRANKCASE FRONT (13x8.5x15)	161077601	1
3	ROLAMENTO DE ESFERAS CAMBOTA (6209/C3 85x45x19)	BALL BEARING, CRANKSHAFT (6209/C3 85x45x19)	800085380	1
4	VEDANTE DA CAMBOTA (45x60x6,5)	OIL SEAL, CRANKSHAFT (60x45x6.5)	800085381	1
5	CHAPA FIXAÇÃO DO VEDANTE CAMBOTA L.E.	HOLDING PLATE, OIL SEAL	800085383	1
6	PARAFUSO (TEF M5x16 CH8)	SCREW (TEF M5x16 CH8)	ZA0067997	2
7	ROLAMENTO DE AGULHAS TAMBOR DAS VELOCIDADES (NK 24x30x7,5)	NEEDLE BEARING, GEAR SHIFT CAM (24x30x7.5)	800062200	1
8	ROLAMENTO DE ESFERAS VEIO PRIMÁRIO (6302 42x15x13)	BALL BEARING, MAIN SHAFT (42x15x13)	800019768	1
9	PARAFUSO (TEF M5x16 CH8)	SCREW (TEF M5x16 CH8)	ZA0066525	1
10	CHAPA FIXAÇÃO DO ROLAMENTO CAMBOTA L. E.	RETAINING PLATE, L.H. CRANKSHAFT BEARING	800081663	1
11	ANILHA VEDANTE BASE ROLAMENTO DO VEIO EQUILÍBRIO (NUP 204 JV)	SEAL, CRANK BALANCER BEARING (NUP 204 JV)	800072966	1
12	ROLAMENTO DE ROLOS VEIO DE EQUILÍBRIO (NU 204 20x47x14x27)	ROLLER BEARING, CRANK BALANCER (NU 204 20x47x14x27)	800072964	1
13	ROLAMENTO DE ROLOS VEIO DO PINHÃO ATAQUE (NU 205)	ROLLER BEARING, DRIVE GEAR (NU 205)	800043789	1
14	VEDANTE DO VEIO SECUNDÁRIO (32x40x5)	OIL SEAL, COUNTER SHAFT (32x40x5)	800059977	1
15	CASQUILHO ESPAÇADOR DO VEIO SECUNDÁRIO (32x28,2x25x10,3)	SPACER, COUNTER SHAFT (32x28.2x25x10.3)	800060464	1
16	O-RING VEDAÇÃO VEIO SECUNDÁRIO (2100 28,68x1,72)	O-RING, COUNTER SHAFT (2100 28.68x1.72)	800023110	1
17	FLANGE SUPORTE CILINDRO PRESSÃO DA EMBRAIAGEM	FLANGE, CYLINDER CLUTCH PRESSURE	80A0H0994	1
18	PARAFUSO (TEF M6x30)	SCREW (TEF M6x30)	Z00062730	2
19	O-RING (13x1,8)	O-RING (13x1.8)	8B0023109	1
20	PARAFUSO (TEF M6x55 CH8)	SCREW (TEF M6x55 CH8)	ZB0067545	9
21	PARAFUSO (TEF M6x65 CH8)	SCREW (TEF M6x65 CH8)	ZC0067545	2
22	CASQUILHO-GUIA TAMPA CÁRTER L.E. (10x39,9x7,2)	DOWEL PIN, L.H. CRANKCASE COVER (10x39.9x7.2)	800007719	2
23	CASQUILHO-GUIA TRASEIRO CÁRTERES (22x17,5x15)	BUSH, CRANKCASE REAR (22x17.5x15)	161459002	1
24	CASQUILHO C/FLANGE APOIO TRASEIRO CÁRTERES (32x22x17,2)	BUSH WITH COLLAR, CRANKCASE REAR (32x22x17.2)	800071154	1
25	CASQUILHO MOTOR – VEIO BRAÇO OSCILANTE (28x17,2x15,4)	BUSH WITH COLLAR, ENGINE – SWING ARM (28x17.2x15.4)	00MTS07A0084	1
26	PARAFUSO DE FENDA (TCI M4x6)	SCREW (TCI M4x6)	60ND02866	2



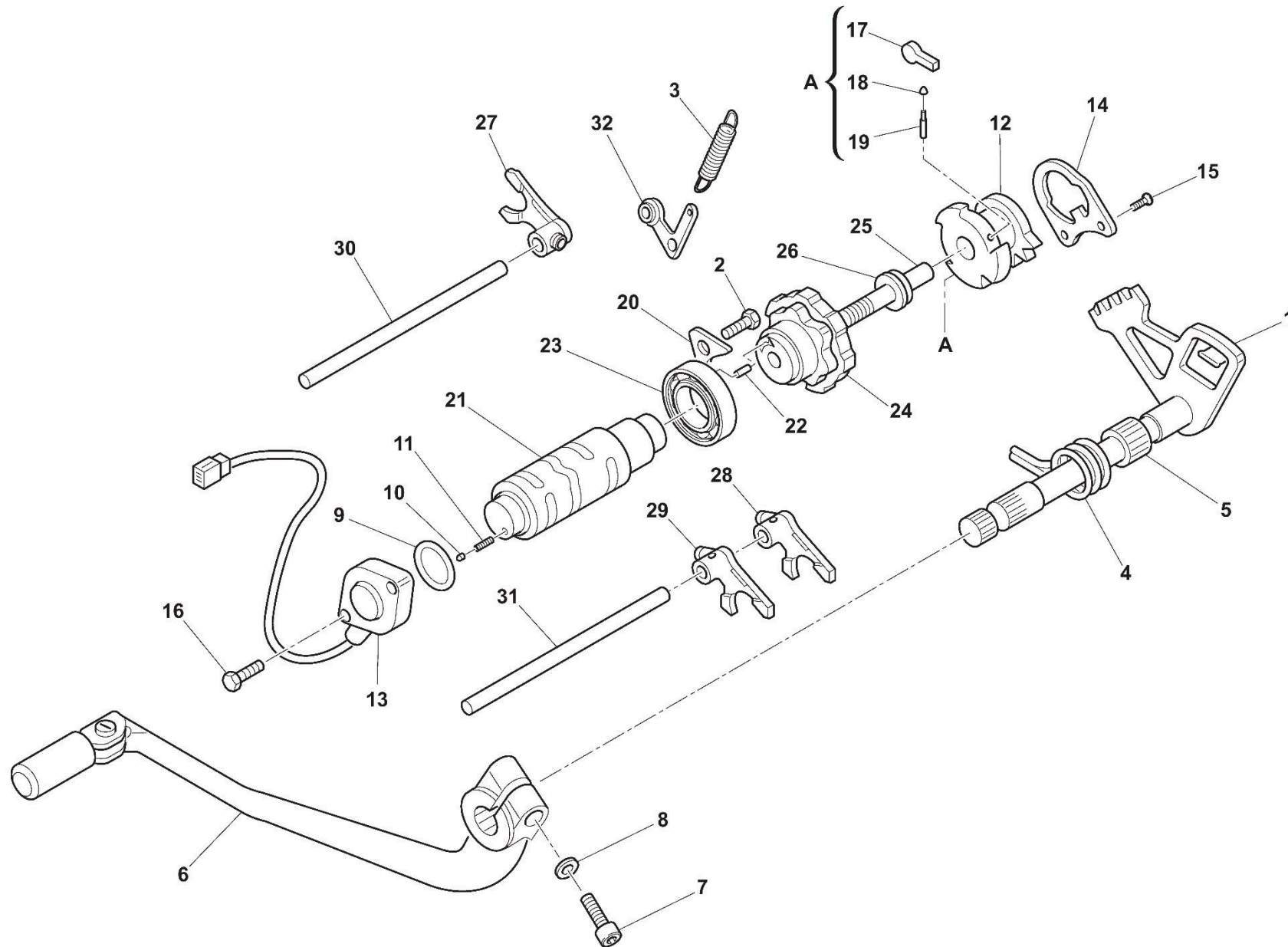




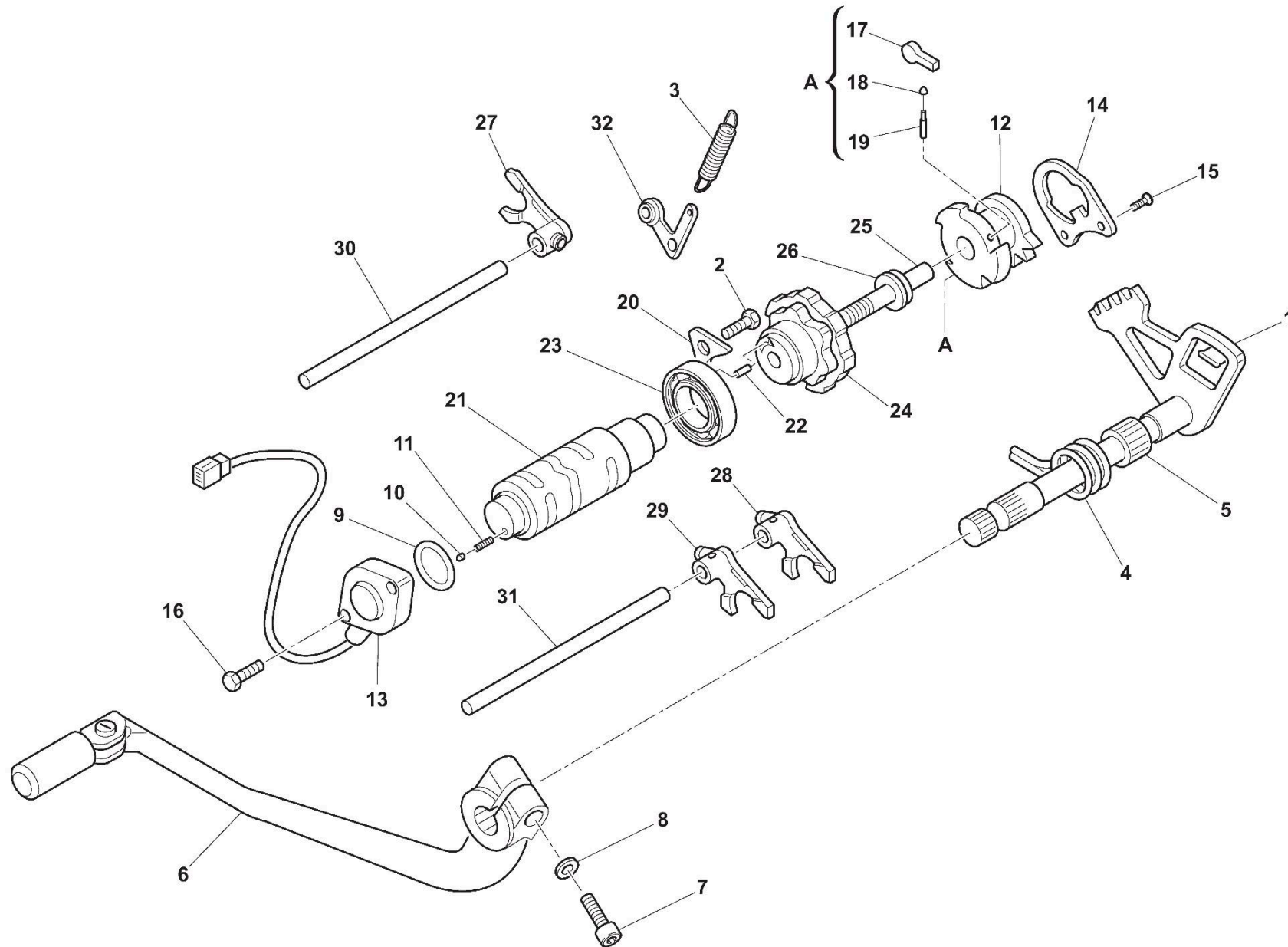
ITEM	DESCRIÇÃO	DESCRIPTION	REF.	QT.
1	TAMPA DE EMBRAIAGEM COMPLETA	COVER, CLUTCH	M000A00106	1
2	PARAFUSO (TEF M6x30)	SCREW (TEF M6x30)	Z00062730	11
3	ROLAMENTO DE ESFERAS (6201/C3 32x12x10)	BALL BEARING (6201/C3 32x12x10)	800002124	1
4	PARAFUSO (TSEI M5x10)	SCREW (TSEI M5x10)	Z00049608	2
5	TAMPA RETENÇÃO VEDANTE DE ÓLEO	COVER, OIL SEAL	800084817	1
6	VEDANTE DE ÓLEO (17x28x7)	OIL SEAL (17x28x7)	800062209	1
7	JUNTA TAMPA DA EMBRAIAGEM	GASKET, CLUTCH COVER	M000P00108	1
8	PARAFUSO (TEF M6x40 CH8)	SCREW (TEF M6x40 CH8)	ZC0067545	2
9	VISOR DO NÍVEL DE ÓLEO (35x5)	GLASS, OIL LEVEL CHECK (35x5)	800073529	1
10	PARAFUSO (TEF M6x50)	SCREW (TEF M6x50)	Z00067545	1
11	PARAFUSO (TEF M6x35 CH8)	SCREW (TEF M6x35 CH8)	ZA0067545	1
12	RESGUARDO DO BOMBITO EMBRAIAGEM E PINHÃO ATAQUE	PLATE	8000H2207	1
13	TAMPA DO VOLANTE/ALTERNADOR	COVER, GENERATOR	M000A00105	1
14	JUNTA TAMPA DO ALTERNADOR	GASKET, GENERATOR COVER	8000A1368	1
15	PARAFUSO (TEF M6x55 CH8)	SCREW (TEF M6x55 CH8)	ZB0067545	7
16	PARAFUSO (TEF M6x65 CH8)	SCREW (TEF M6x65 CH8)	ZC0067545	2
17	PARAFUSO (TE M6x30 CH8)	SCREW (TE M6x30 CH8)	Z00062730	1
18	CASQUILHO-GUIA TAMPA CÁRTER ESQUERDO (10x39,9x7,2)	DOWEL PIN (10x39.9x7.2)	M000P00423	2
19	ROLAMENTO DE AGULHAS (HK 1015)	NEEDLE BEARING (HK 1015)	800086243	1
20	TAMPA INTERIOR CÁRTER ESQUERDO	BRACKET, STARTER MOTOR	8C0086246	1
21	ROLAMENTO DE AGULHAS (HK 1412)	NEEDLE BEARING (HK 1412)	800033422	1
22	JUNTA TAMPA INTERIOR CÁRTER ESQUERDO	GASKET	8000A1367	1
23	TAMPA PINHÃO ATAQUE	COVER, SPROCKET	F000P00067	1



ITEM	DESCRIÇÃO	DESCRIPTION	REF.	QT.
1	CAIXA DE VELOCIDADES COMPLETA	GEARBOX ASSY	M000A00702	1
2	CONJUNTO VEIO SECUNDÁRIO COMPLETO	COUNTER SHAFT ASSY	M000A00706	1
3	CASQUILHO DA ENGRENAGEM 2ª SECUNDÁRIO (28x25x7)	BUSH (28x25x7)	800063822	1
4	ENGRENAGEM 2ª SECUNDÁRIO (Z29, LIVRE)	DRIVEN GEAR 2 ND SPEED (T29)	800074864	1
5	ANILHA ESTRIADA ENGRENAGEM 2ª SECUNDÁRIO (32x22,2x25,2x1)	WASHER (32x22.2x25.2x1)	161171701	3
6	ANEL ELÁSTICO ENGRENAGENS E PINHÃO ATAQUE (DIN 471 25 MM)	CIRCLIP (DIN 471 25 MM)	66N021211	4
7	ENGRENAGEM 3ª SECUNDÁRIO (Z27, DESLIZANTE C/4 CASTELOS)	DRIVEN GEAR 3 RD SPEED (T27)	M000P00708	1
8	ENGRENAGEM 6ª SECUNDÁRIO (Z22, LIVRE)	DRIVEN GEAR 6 TH SPEED (T22)	M000P00709	1
9	ENGRENAGEM 5ª SECUNDÁRIO (Z22, LIVRE)	DRIVEN GEAR 5 TH SPEED (T22)	M000P00710	1
10	VEIO SECUNDÁRIO SIMPLES	COUNTER SHAFT	M000P00707	1
11	ENGRENAGEM 4ª SECUNDÁRIO (Z24, DESLIZANTE C/4 CASTELOS)	DRIVEN GEAR 4 TH SPEED (T24)	M000P00711	1
12	CASQUILHO BRONZE DA ENGRENAGEM 1ª (20x17x11,5)	BUSH, GEAR (20x17x11.5)	161241501	1
13	ENGRENAGEM 1ª SECUNDÁRIO (Z34, LIVRE)	DRIVEN GEAR 1 ST SPEED (T34)	800074862	1
14	CONJUNTO VEIO PRIMÁRIO COMPLETO	MAIN SHAFT ASSY	M000A00703	1
15	ENGRENAGEM 2ª PRIMÁRIO (Z16, SOLIDÁRIO C/VEIO)	GEAR INPUT 2 ND (T16)	800074863	1
16	CASQUILHO SEPARADOR ENGRENAGEM 2ª PRIMÁRIO (27,8x20,2x9)	SPACER (27.8x20.2x9)	161248101	1
17	CASQUILHO BRONZE DA ENGRENAGEM 3ª PRIMÁRIO (23x20x10,1)	BUSH, GEAR (23x20x10.1)	161248001	1
18	ENGRENAGEM 3ª PRIMÁRIO (Z20, LIVRE C/4 CASTELOS)	GEAR DRIVE 3 RD /5 TH SPEED (T20)	800079688	1
19	ANILHA ENGRENAGENS 3ª/5ª PRIMÁRIOS (29,9x20,4x1)	WASHER (29.9x20.4x1)	161284201	1
20	ENGRENAGEM DUPLA 5ª/6ª PRIMÁRIO (Z23/Z25, DESLIZANTE C/4 CAST.)	GEAR DRIVE 5 TH /6 TH SPEED (T23/T25)	M000P00705	1
21	ANILHA ENGRENAGEM 4ª PRIMÁRIO (32x25,1x1,0)	THRUST WASHER (32x25.1x1.0)	8H0036022	1
22	CASQUILHO DA ENGRENAGEM 4ª PRIMÁRIO (28x25x9,9)	BUSH (28x25x9.9)	800063821	1
23	ENGRENAGEM 4ª PRIMÁRIO (Z22, LIVRE C/4 CASTELOS)	GEAR, 4 TH DRIVE (T22)	800079686	1
24	VEIO PRIMÁRIO SIMPLES (Z13)	MAIN SHAFT (T13)	M000P00704	1



ITEM	DESCRIÇÃO	DESCRIPTION	REF.	QT.
1	VEIO SELECTOR DAS VELOCIDADES SIMPLES	GEAR SELECTOR SHAFT	800075302	1
2	PARAFUSO DO FIXADOR VELOCIDADES (TE M6x15)	SCREW (TE M6x15)	8B0054139	1
3	MOLA DO FIXADOR DAS VELOCIDADES	SPRING, PAWL	M000P00578	1
4	MOLA RETORNO DO VEIO PEDAL VELOCIDADES	SPRING, SHIFT RETURN	800046225	1
5	CASQUILHO DA MOLA NO VEIO SELECTOR (12x15x12,5)	BUSH (12x15x12.5)	8A0031503	1
6	PEDAL DAS VELOCIDADES	PEDAL, GEARSHIFT	800081681	1
7	PARAFUSO (TE M6x22)	SCREW (TE M6x22)	60ND07336	1
8	ANILHA DE MOLA (6 MM)	SPRING WASHER (6 MM)	62NA15767	1
9	O-RING VEDAÇÃO DO SENSOR PONTO-MORTO (2093 23,52x1,78)	O-RING (2093 23.52x1.78)	8A0042700	1
10	PINO CONTACTO DO PONTO-MORTO	PIN, NEUTRAL	800042676	1
11	MOLA DO PINO CONTACTO PONTO-MOTO	SPRING	800042677	1
12	CARRETEL RODA SELECTORA NO TAMBOR	CAM-CHANGE DRUM	800075291	1
13	SENSOR CONTACTO DO PONTO-MORTO	SENSOR ASSY, NEUTRAL POSITION	E000P01442	1
14	PLACA RETENÇÃO DA RODA SELECTORA/TAMBOR	PLATE	800071012	1
15	PARAFUSO DA PLACA (TSEI M6x14 CH4)	SCREW (TSEI M6x14 CH4)	Y00028327	2
16	PARAFUSO DO SENSOR PONTO-MORTO (TEF M5x12 CH8)	SCREW (TEF M5x12 CH8)	Z00067997	2
17	LINGUETE DA RODA SELECTORA NO TAMBOR	PAWL	800071007	2
18	PINO DO LINGUETE SELECTOR	PUSH ROD	800071008	2
19	MOLA DO PINO LINGUETE SELECTOR	SPRING	800071009	2
20	PLACA RETENÇÃO DO ROLAMENTO TAMBOR	RETAINER, BEARING	800083126	1
21	TAMBOR DAS VELOCIDADES	DRUM, GEARSHIFT	800082347	1
22	PINO-GUIA ESTRELA-CAME NO TAMBOR (4x8)	ROLLER (4x8)	800038520	1
23	ROLAMENTO DE ESFERAS APOIO TAMBOR L.D. (6905 25x42x9)	BALL BEARING (6905 25x42x9)	800085395	1
24	CAMPÂNULA CAME SELECTORA VELOCIDADES	CAM, GEARSHIFT	8A0097739	1
25	PERNO PIVÔ CAMPÂNULA (M8x47,4)	SCREW (M8x47.4)	800071011	1
26	ANILHA DO PERNO PIVÔ (16X8,3X1)	WASHER (16X8.3X1)	Z00056377	1

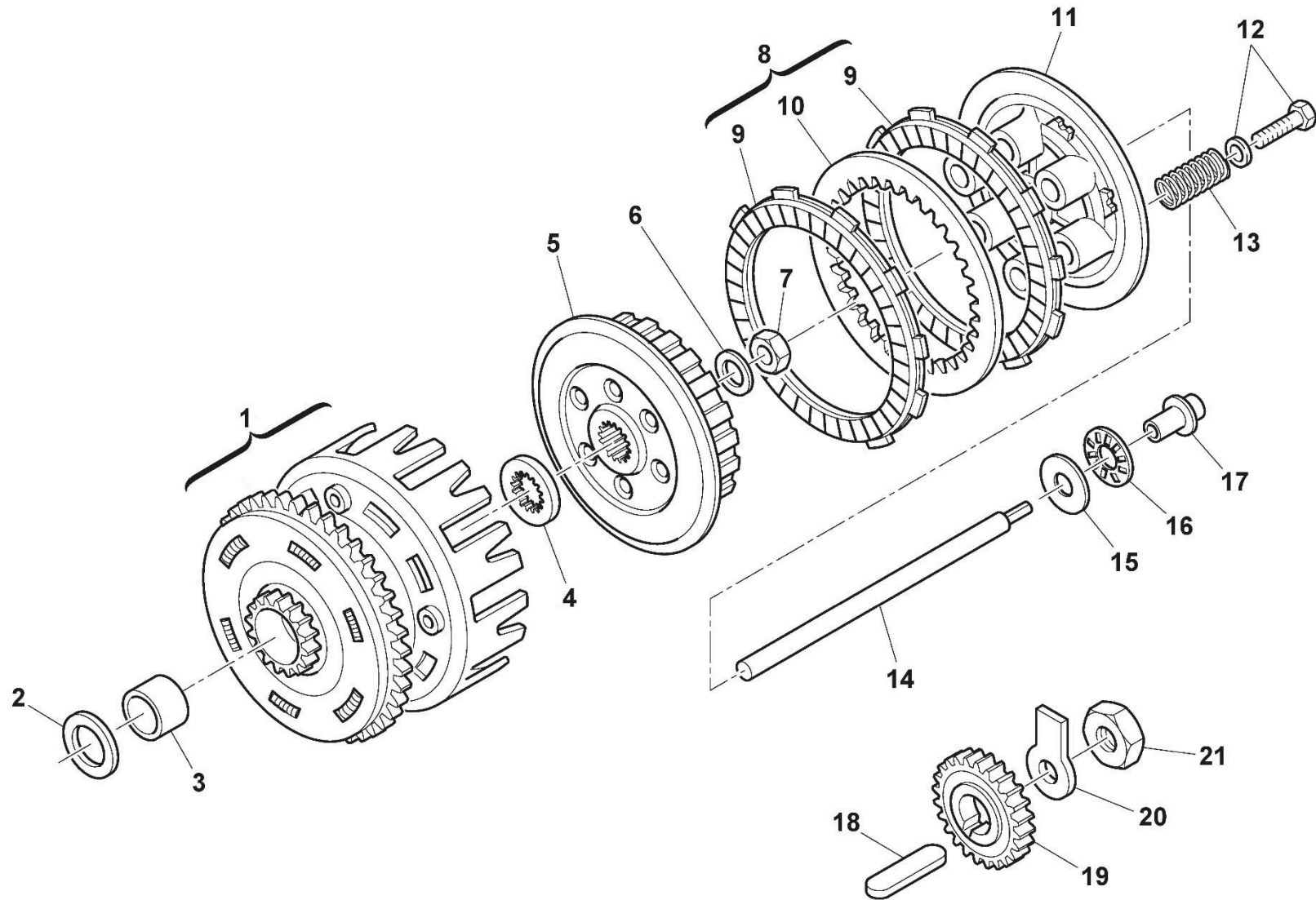




MECANISMO MUDANÇA DAS VELOCIDADES

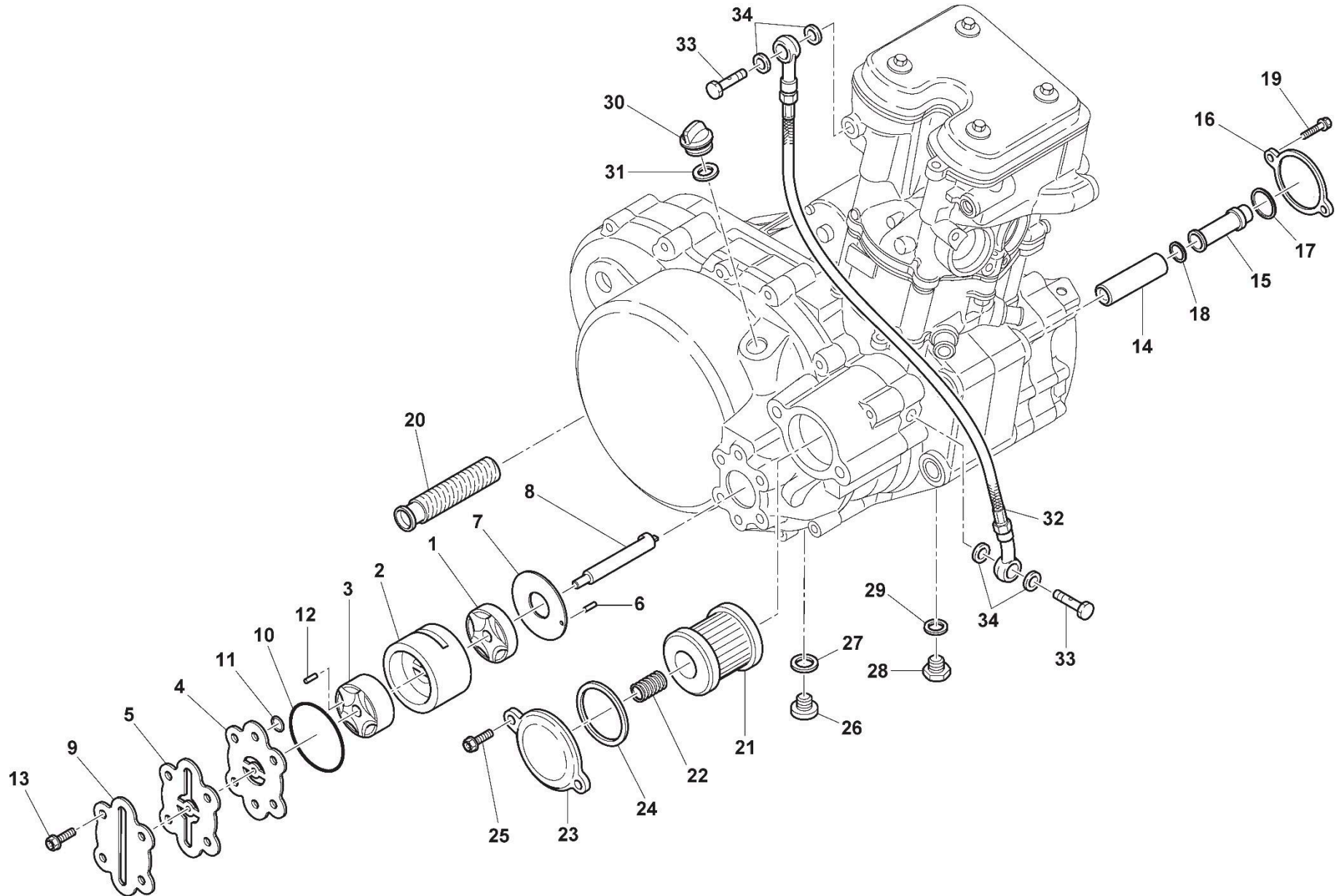
GEARSHIFT MECHANISM

ITEM	DESCRIÇÃO	DESCRIPTION	REF.	QT.
27	GARFO VELOCIDADES CENTRO JXC (3ª/4ª)	FORK, GEAR SHIFTING (3 RD /4 TH)	800071158	1
28	GARFO VELOCIDADES DIREITO JXR (1ª/5ª)	FORK, GEAR SHIFTING (1 ST /5 TH)	800071159	1
29	GARFO VELOCIDADES ESQUERDO JXL (2ª/6ª)	FORK, GEAR SHIFTING (2 ND /6 TH)	800071160	1
30	VEIO GARFO VELOCIDADES CENTRO (10x85)	AXLE, GEAR SHIFT FORK (10x85)	800035876	1
31	VEIO GARFOS VELOCIDADES DIR./ESQ. (10x93,5)	AXLE, GEAR SHIFT FORK (10x93.5)	8B0035876	1
32	FIXADOR DAS VELOCIDADES	STOPPER LEVER	800054136	1

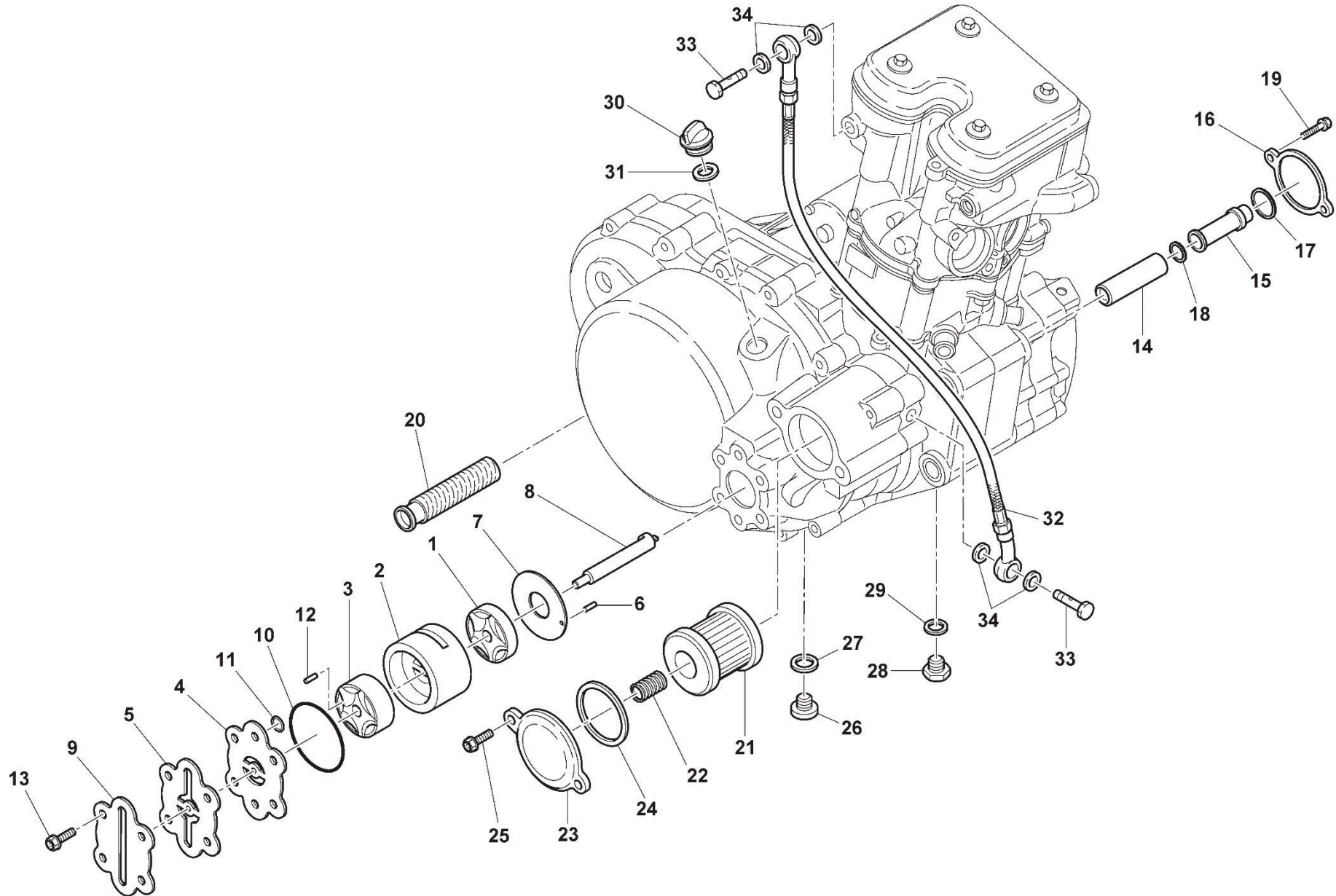


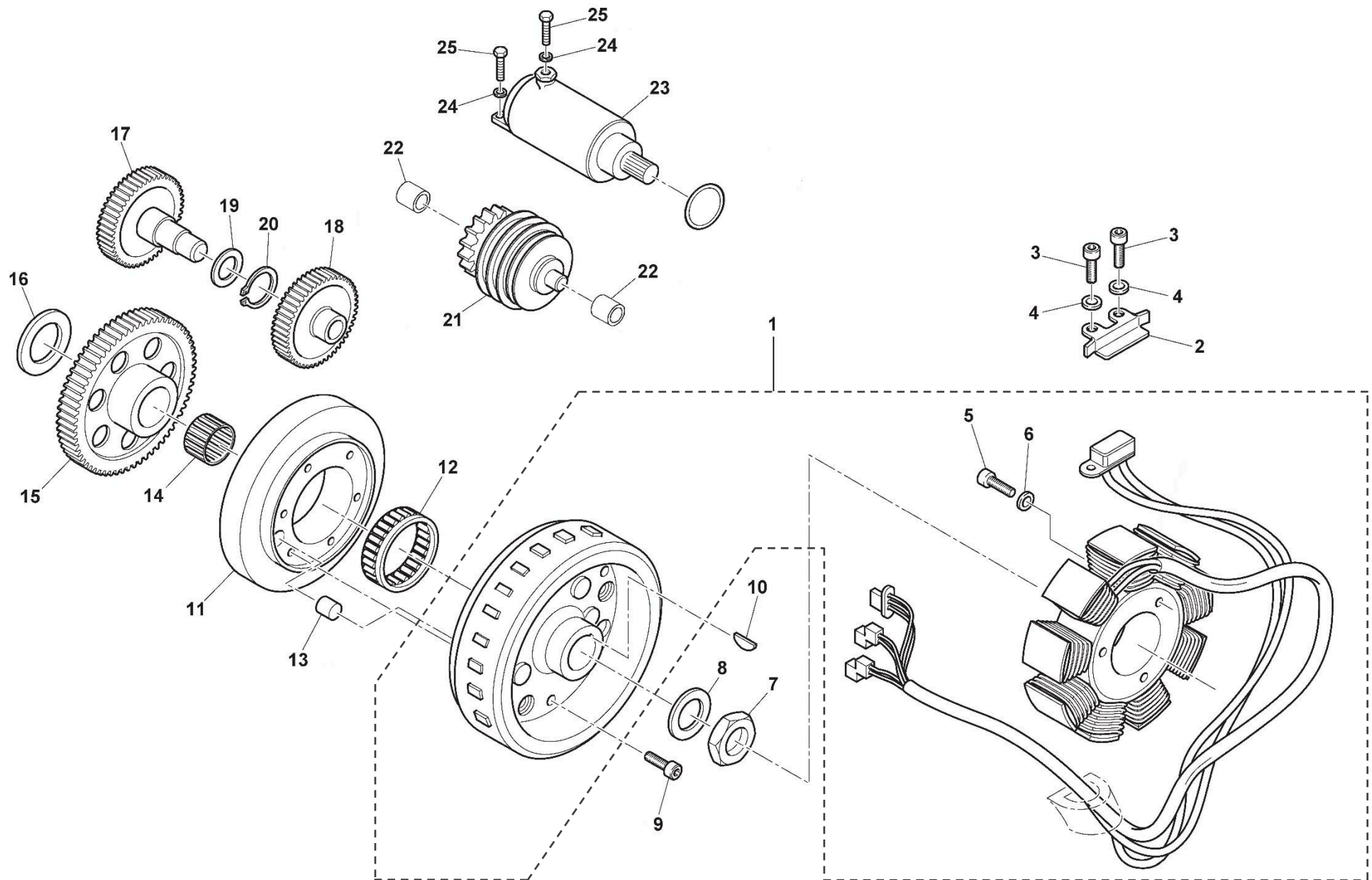
CLUTCH

ITEM	DESCRIÇÃO	DESCRIPTION	REF.	QT.
1	CREMALHEIRA DE EMBRAIAGEM COMPLETA (Z75)	DRIVEN GEAR ASSY (T75)	8000H2946	1
2	ANILHA ENCOSTO CREMALHEIRA DA EMBRAIAGEM (38x25,2x1)	THRUST WASHER (38x25.2x1)	8E0030053	1
3	CASQUILHO BRONZE GUIA CREMALHEIRA (28x25x29)	BUSH (28x25x29)	161538802	1
4	ANILHA ENCOSTO CUBO EMBRAIAGEM (46x22x19x5)	WASHER (46x22x19x5)	800038350	1
5	CUBO DA EMBRAIAGEM	BOSS, CLUTCH	800085390	1
6	ANILHA C/ABA BLOQUEIO PORCA DA EMBRAIAGEM (18 MM)	LOCK WASHER (18 MM)	800036857	1
7	PORCA EMBRAIAGEM/VEIO PRIMÁRIO (M18x1)	NUT (M18x1)	800036856	1
8	CONJUNTO DE DISCOS DE EMBRAIAGEM (8 FRICÇÃO + 7 CHAPA)	CLUTCH DISC SET	8000A9764	1
9	DISCO DA EMBRAIAGEM (FRICÇÃO 3,1 MM)	CLUTCH PLATE (3.1 MM)	8000A6916	8
10	DISCO SEPARADOR EMBRAIAGEM (CHAPA 1,7 MM)	CLUTCH DRIVEN PLATE (1.7 MM)	800088968	7
11	PRATO DE PRESSÃO DA EMBRAIAGEM (6,6 MM)	CLUTCH PRESSURE DISC (6.6 MM)	800048138	1
12	PARAFUSO (M6x20) C/ANILHA (17,8) RETENÇÃO MOLAS EMBRAIAGEM	SCREW (M6x20) WITH WASHER (17.8)	M000P00464	6
13	MOLA DA EMBRAIAGEM (14,3x18,9x40,3)	SPRING, CLUTCH (14.3x18.9x40.3)	8000A0730	6
14	VARETA ACTUADORA DA EMBRAIAGEM HIDRÁULICA (7x239)	PUSH ROD, CLUTCH (7x239)	8000H5375	1
15	ANILHA DO ROLAMENTO PRESSÃO EMBRAIAGEM (15,1x27,8x1)	WASHER, AXIAL BEARING (15.1x27.8x1)	800035781	1
16	ROLAMENTO AXIAL ENCOSTO DA EMBRAIAGEM (AXK 15,1x27,8x2)	THRUST BEARING (AXK 15.1x27.8x2)	800035780	1
17	PERNO DE PRESSÃO EMBRAIAGEM	PUSH STUD, CLUTCH	8000A9749	1
18	CHAVETA DO PINHÃO PRIMÁRIO NA CAMBOTA (5x18,5x7,5)	KEY (5x18.5x7.5)	800022426	1
19	PINHÃO PRIMÁRIO DA CAMBOTA (Z32)	GEAR DRIVE (T32)	800097935	1
20	ANILHA C/ABA BLOQUEIO DO PINHÃO CAMBOTA (24x46x1)	LOCK WASHER (24x46x1)	800086007	1
21	PORCA PINHÃO CAMBOTA (M24x1,25)	NUT (M24x1.25)	800086006	1

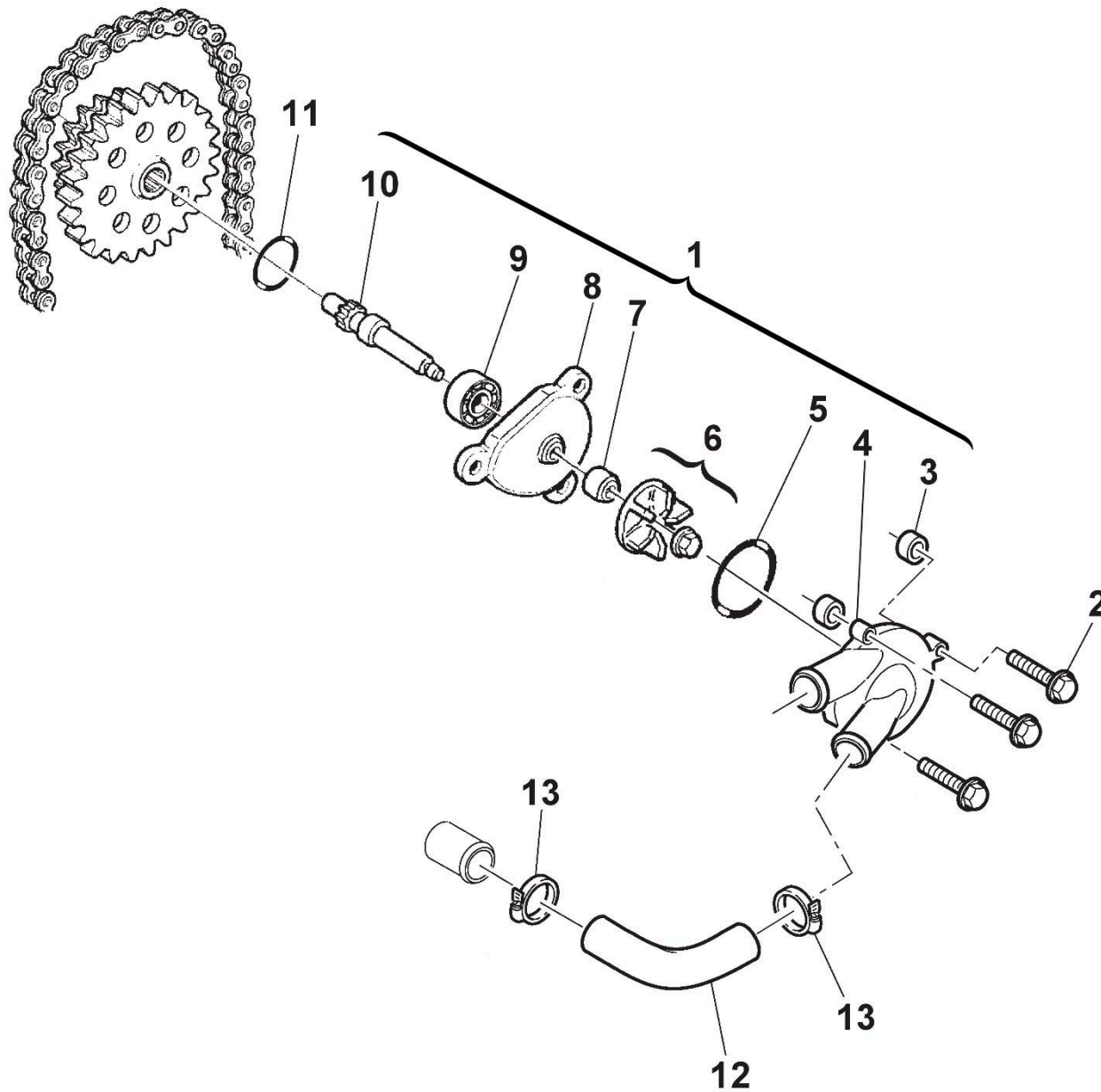


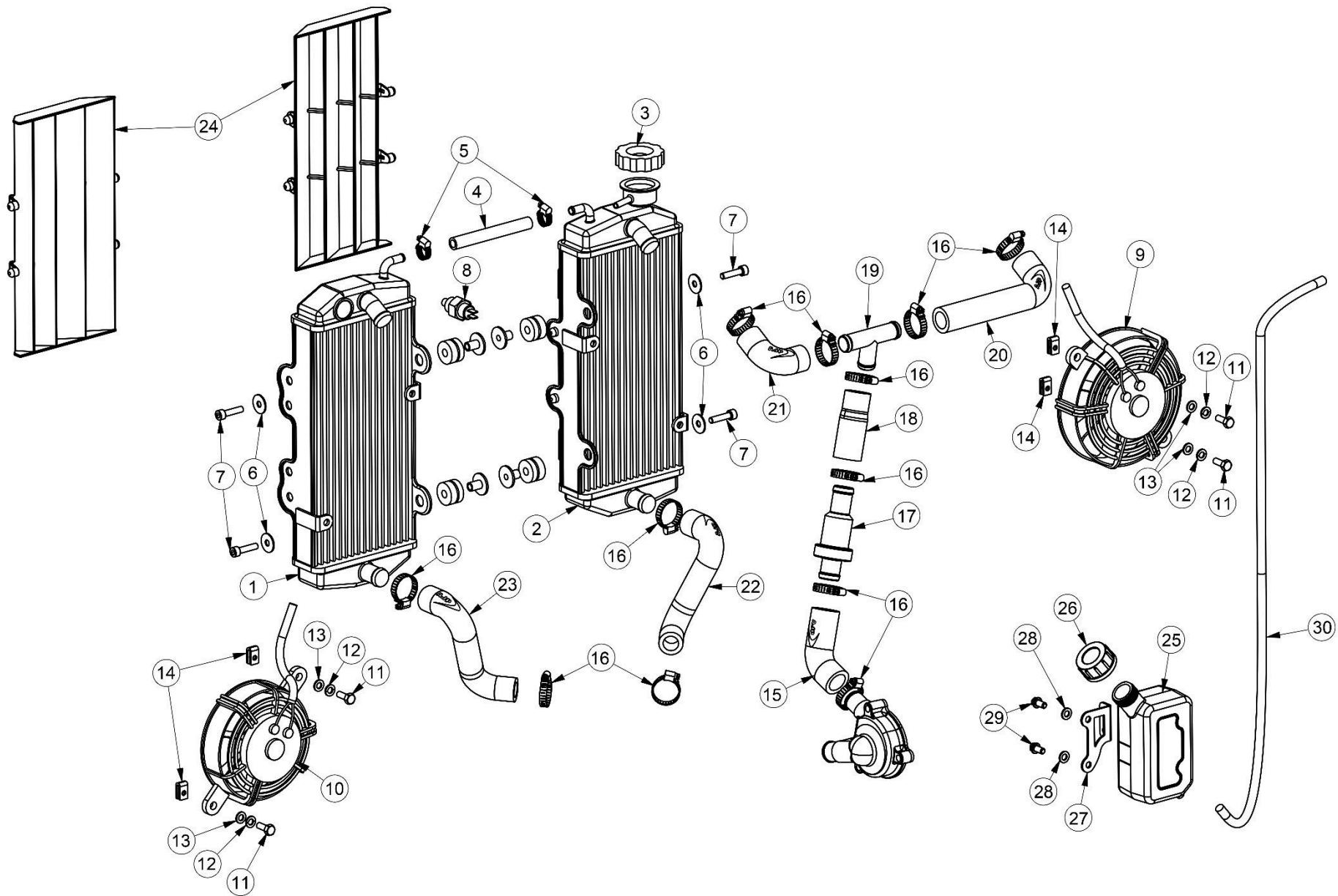
ITEM	DESCRIÇÃO	DESCRIPTION	REF.	QT.
1	ROTORES BAIXOS DA BOMBA ÓLEO (30x6)	ROTOR, OIL PUMP (30x6)	8000H4001	1
2	CORPO CILINDRICO DA BOMBA DE ÓLEO (50x25)	HOUSING, OIL PUMP (50x25)	8000H4002	1
3	ROTORES ALTOS DA BOMBA DE ÓLEO (30x10)	ROTOR, OIL SUCTION (30x10)	800082948	1
4	PLACA ROTORES EXTERIORES	COVER	800084821	1
5	JUNTA DO CORPO BOMBA ÓLEO	HOUSING, BEARING	8000A1374	1
6	PINO-GUIA ANILHA BOMBA	ROLLER	8B0047773	1
7	ANILHA ESPAÇADOR BASE DOS ROTORES BAIXOS (9,2x39,65x1,55)	INNER SPACER (9.2x39.65x1.55)	800084819	1
8	VEIO DA BOMBA DE ÓLEO	SHAFT, OIL PUMP	800084818	1
9	TAMPA DA BOMBA ÓLEO	COVER, OIL PUMP	80C075630	1
10	O-RING TAMPA BOMBA (3156 39,34x2,6)	O-RING (3156 39.34x2.6)	800027073	1
11	O-RING PLACA ROTORES (2037 9,25x1,78)	O-RING (2037 9.25x1.78)	8A0023108	2
12	PINO-GUIA PLACA ROTORES (3x9,7)	ROLLER (3x9.7)	8A0047773	2
13	PARAFUSO (TEF M6x20 CH8)	SCREW (TEF M6x20 CH8)	Z00062728	4
14	FILTRO DEPURADOR ÓLEO EXTERIOR L.E.	OIL FILTER, OUTER	800072426	1
15	FILTRO DEPURADOR ÓLEO INTERIOR L.E.	OIL FILTER, INNER	800072427	1
16	TAMPA DOS FILTROS DEPURADORES L.E.	COVER, OIL ELEMENT	800072425	1
17	ANEL VEDANTE (3087 22x2,62)	O-RING (3087 22x2.62)	800034609	1
18	ANEL VEDANTE (3062 15,54x2,62)	O-RING (3062 15.54x2.62)	800026884	1
19	PARAFUSO (TEF M5x12 CH8)	SCREW (TEF M5x12 CH8)	Z00067997	2
20	FILTRO DEPURADOR DE ÓLEO L.D.	STRAINER, OIL	800074716	1
21	FILTRO DE ÓLEO PRINCIPAL	FILTER, OIL	8000B0593	1
22	MOLA DO FILTRO DE ÓLEO	SPRING, OIL FILTER	800085385	1
23	TAMPA DO FILTRO DE ÓLEO PRINCIPAL	COVER, OIL FILTER	80C078988	1
24	O-RING VEDANTE TAMPA FILTRO DE ÓLEO (3200 50x2,6)	O-RING 3200 (50x2.6)	8A0028553	1
25	PARAFUSO (TEF M6x20 CH8)	SCREW (TEF M6x20 CH8)	Z00062728	2
26	BUJÃO MAGNÉTICO DRENAGEM DO ÓLEO CAIXA/EMBR. (M22x1,5)	OIL DRAIN PLUG (M22x1.5)	800096747	1



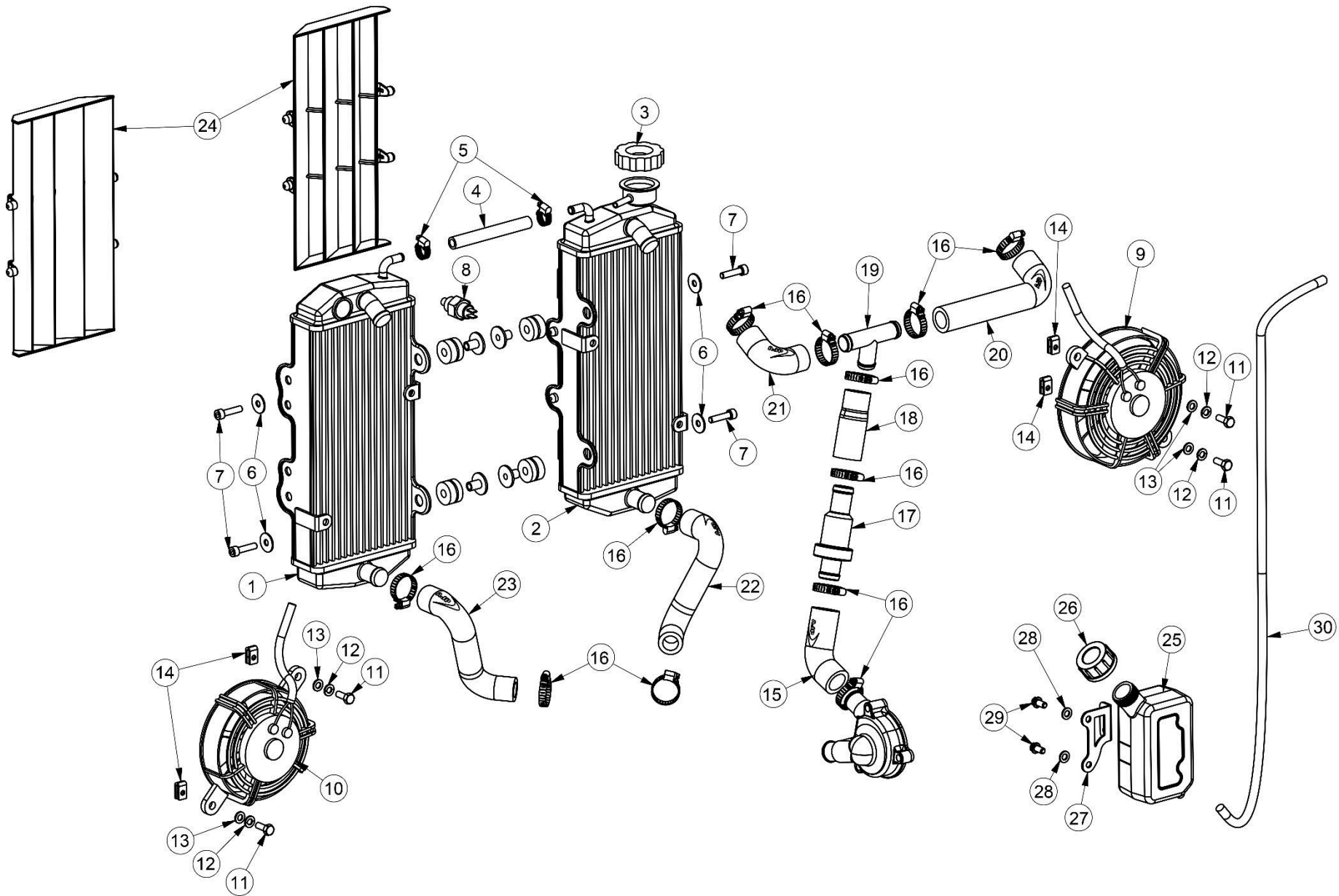


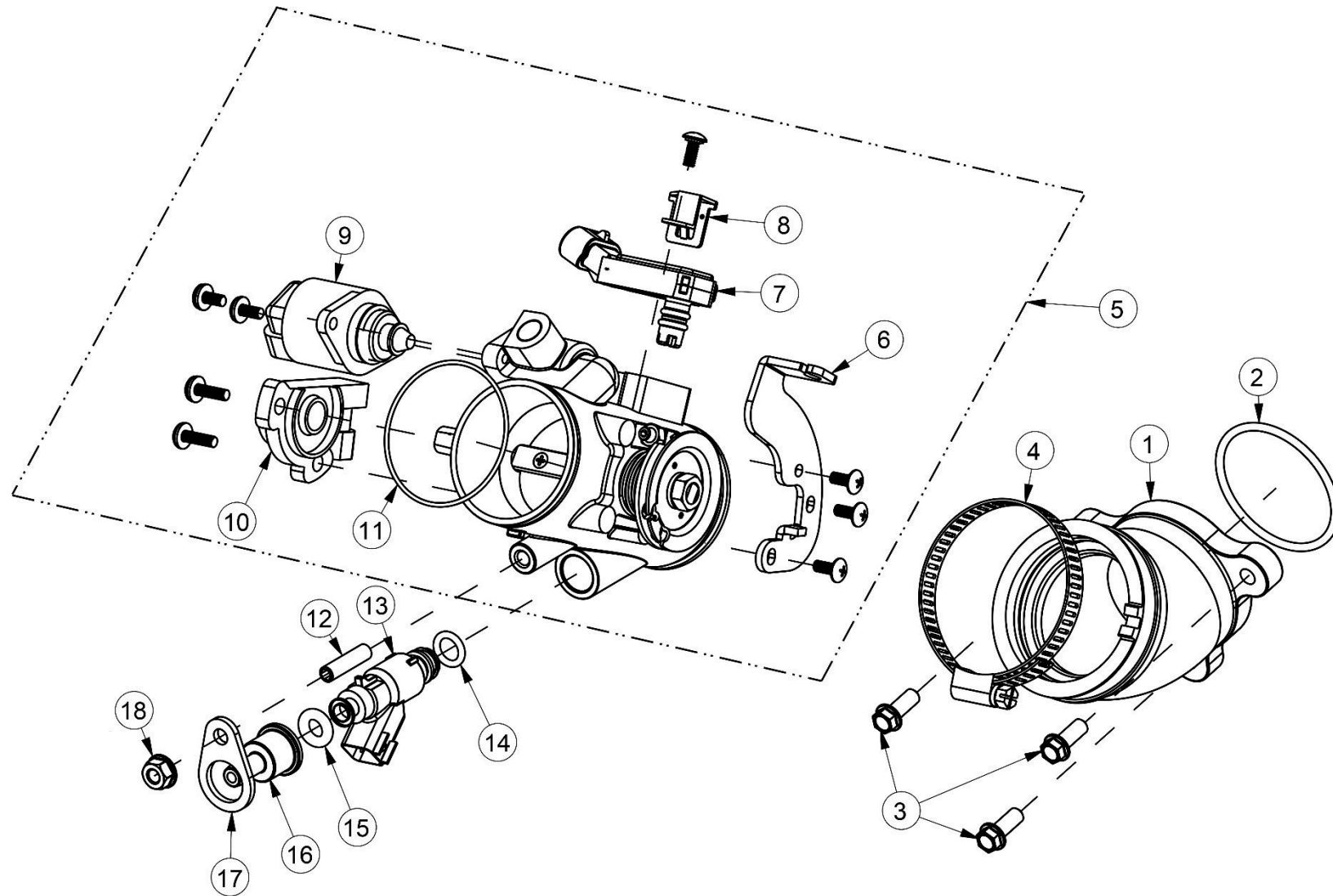
ITEM	DESCRIÇÃO	DESCRIPTION	REF.	QT.
1	VOLANTE MAGNÉTICO COMPLETO C/ESTATOR E PICK-UP	GENERATOR ASSY	8000A6767	1
2	PLACA PASSA-FIOS DO PICK-UP	CLAMP, WIRE	8000H3841	1
3	PARAFUSO DO PICK-UP (TCEI M4x10)	SCREW (TCEI M4x10)	60ND02461	2
4	ANILHA DE MOLA (7,3x4,3x0,9)	SPRING WASHER (7.3x4.3x0.9)	62ND15534	2
5	PARAFUSO DO ESTATOR (TCEI M6x30)	SCREW (TCEI M6x30)	60ND02511	3
6	ANILHA (11x6,4x0,5)	WASHER (11x6.4x0.5)	62NA15767	3
7	PORCA DO VOLANTE (M16x1)	NUT (M16x1)	8000H3679	1
8	ANILHA DO VOLANTE NA CAMBOTA (16,3x28x2)	WASHER (16.3x28x2)	8000H3680	1
9	PARAFUSO FIXAÇÃO EMBRAIAGEM DE ARRANQUE (12.9 M6x30)	SCREW (12.9 M6x30)	8A0078647	6
10	CHAVETA DO VOLANTE NA CAMBOTA (4x15,5x6,5)	WOODRUFF KEY (4x15.5x6.5)	65N121007	1
11	CORPO EMBRAIAGEM DE ARRANQUE	ADDITIONAL WEIGHT	8A0084828	1
12	ROLAMENTO UNIDIRECIONAL	CLUTCH, UNIDIRECTIONAL BEARING	800083136	1
13	PINO-GUIA EMBRAIAGEM ARRANQUE (8x10)	DOWEL PIN (8x10)	800086051	1
14	ROLAMENTO DE AGULHAS (28x34x20)	NEEDLE BEARING (28x34x20)	800084597	1
15	CREMALHEIRA DE ARRANQUE (Z62)	GEAR, FREE-WHEEL (T62)	800089011	1
16	ANILHA ENCOSTO CREMALHEIRA DE ARRANQUE (28x47,8x1,5)	THRUST WASHER (28x47.8x1.5)	8A0084473	1
17	ENGRENAGEM REDUÇÃO DE ARRANQUE SECUNDÁRIA (Z20)	IDLE GEAR (T20)	800089012	1
18	ENGRENAGEM REDUÇÃO DE ARRANQUE SECUNDÁRIA (Z27)	IDLE GEAR (T27)	800084831	1
19	ANILHA (22x14,5x1)	WASHER (22x14.5x1)	8F0009408	1
20	ANEL ELÁSTICO (13 MM)	CIRCLIP (13 MM)	66ND21196	1
21	REDUÇÃO ARRANQUE PRIMÁRIA (Z17/Z52)	TORQUE LIMITER (T17/T52)	8000A5015	1
22	CASQUILHO APOIO REDUÇÃO ARRANQUE (10x12x9,5)	BUSH (10x12x9.5)	8000A1017	2
23	MOTOR DE ARRANQUE COMPLETO	ELECTRIC STARTER MOTOR	8000H1772	1
24	ANILHA ONDULADA (10x6,4x0,5)	SPRING WASHER (10x6.4x0.5)	800048591	3
25	PARAFUSO (TEF M6x25 CH8)	SCREW (TEF M6x25 CH8)	Z00062729	3

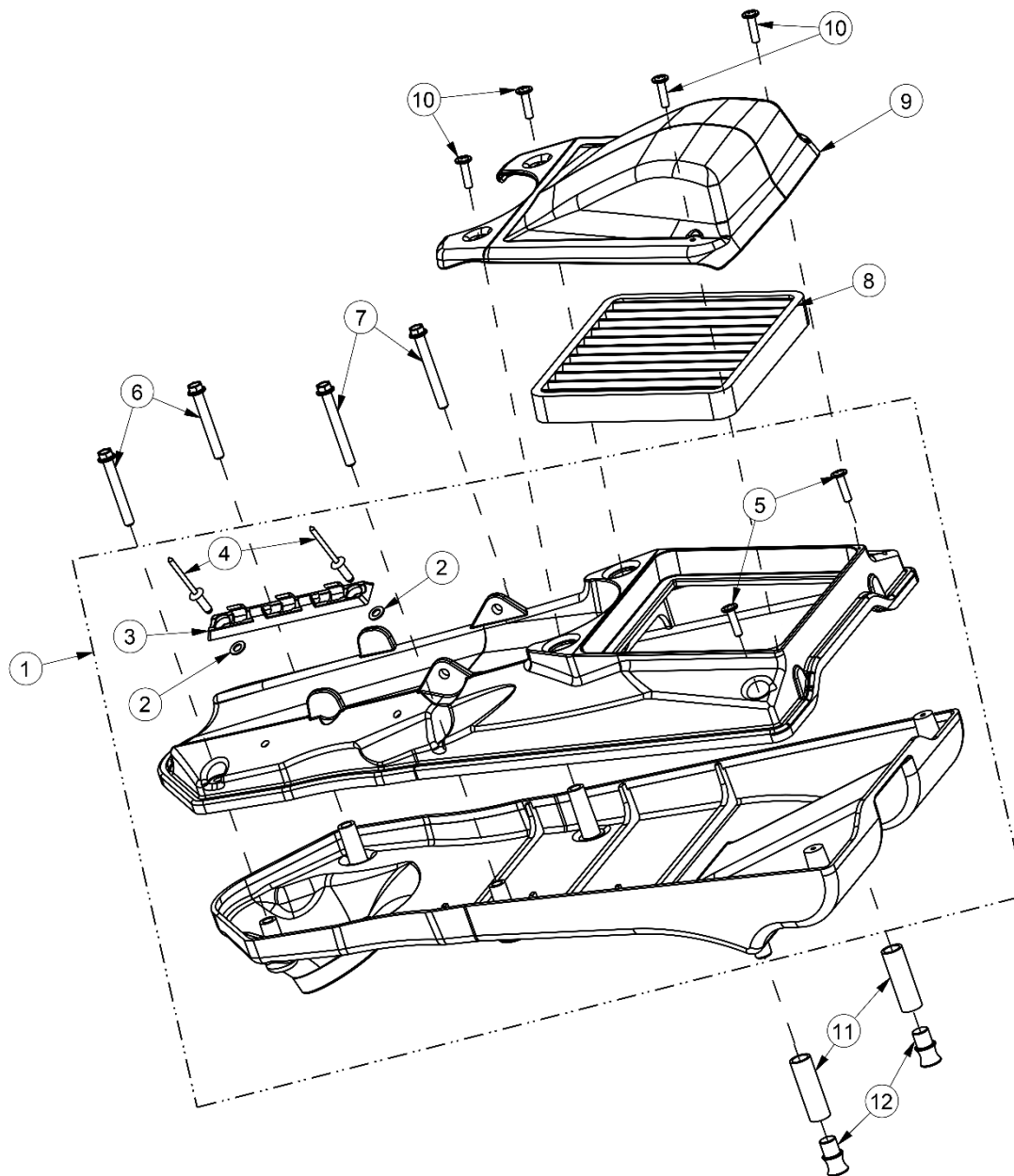


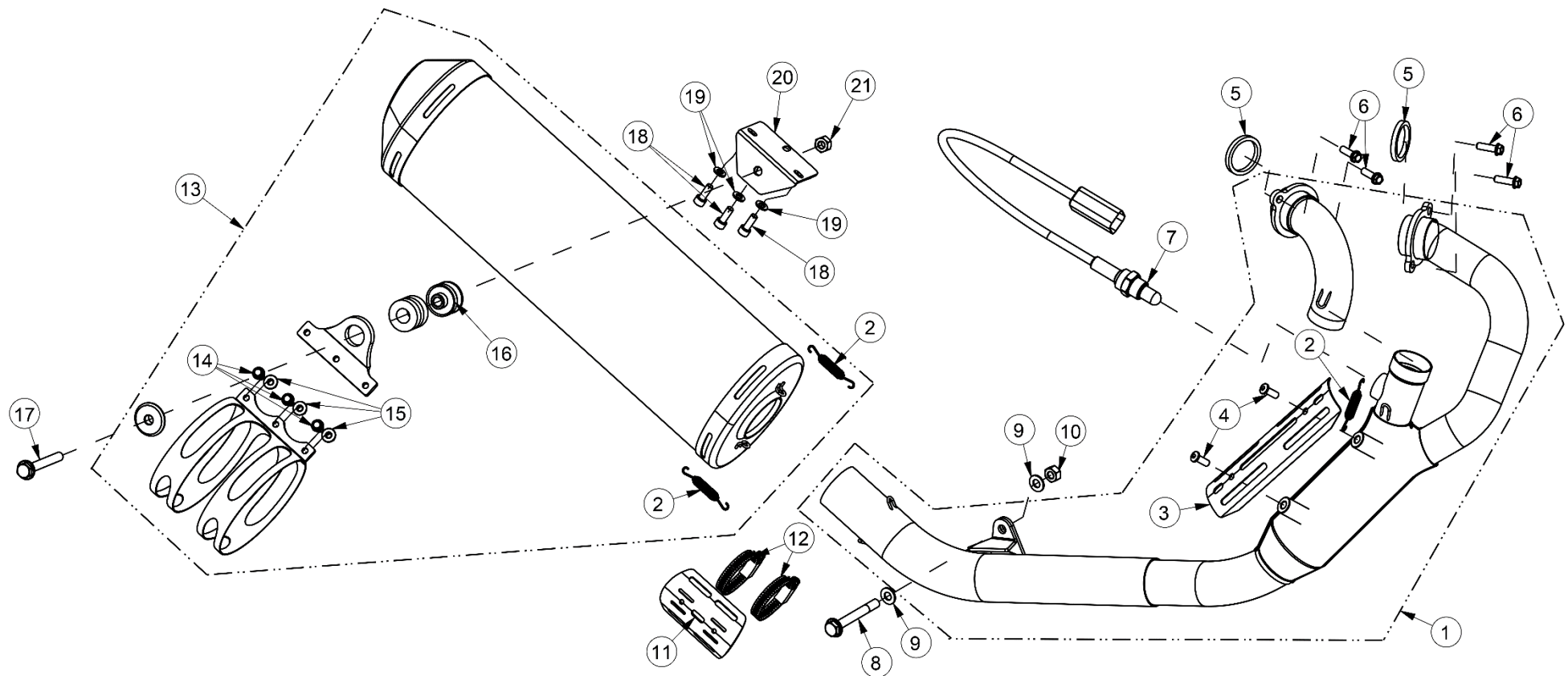


ITEM	DESCRIÇÃO	DESCRIPTION	REF.	QT.
1	RADIADOR L.E.	L.H. RADIATOR	00MTS01A0200	1
2	RADIADOR L.D.	R.H. RADIATOR	00MTS01A0199	1
3	TAMPÃO DO RADIADOR	CAP, RADIATOR	00MTS01A0136	1
4	TUBO BY-PASS RADIADORES (8,5x15x110)	BY-PASS HOSE (8.5x15x110)	00MTS01A0215	1
5	ABRAÇADEIRA PARA TUBO BY-PASS (SX 9 – 14 /5ZYW2B)	CLAMP, BY-PASS HOSE (SX 9 – 14 /5ZYW2B)	00MTS01A0216	2
6	ANILHA DE CHAPA (6,5x17,5x1,5)	WASHER (6.5x17.5x1.5)	AN9021006000	4
7	PARAFUSO FIXAÇÃO RADIADORES (DIN 912 M6x25)	SCREW (DIN 912 M6x25)	PF0912006025	4
8	SENSOR TERMOELÉCTRICO VENTONHAS RADIADOR (98°C)	SENSOR, RADIATOR FAN (98°C)	00MTS01A0116	1
9	VENTONHA RADIADOR L.D. (135 MM)	FAN, L.H. RADIATOR (135 MM)	00MTS01A0135	1
10	VENTONHA RADIADOR L.E. (115 MM)	FAN, R.H. RADIATOR (115 MM)	00MTS01A0166	1
11	PARAFUSO FIXAÇÃO VENTONHAS (M6x12)	SCREW (M6x12)	PF0933006012	4
12	ANILHA DE CHAPA (6,5x11,5x1,5)	WASHER (6.5x11.5x1.5)	AN125A006000	4
13	ANILHA DE PRESSÃO (6 MM)	SPLIT LOCK WASHER (6 MM)	AN127B006000	4
14	MOLA ROSCADA FIXAÇÃO VENTONHAS RADIADORES (M6)	CLIP NUT (M6)	00MTS01A0140	4
15	TUBO ÁGUA SAÍDA BOMBA-TERMOSTATO	HOSE, WATER PUMP-THERMOSTAT	00MTS01A0188	1
16	ABRAÇADEIRA TUBO ÁGUA RADIADOR (16 – 27)	CLAMP (16 – 27)	00MTS01A0117	14
17	TERMOSTATO (BEHR TH 5 80)	THERMOSTAT (BEHR TH 5 80)	00MTS01A0186	1
18	TUBO ÁGUA DERIVAÇÃO EM T-TERMOSTATO	HOSE, HOSE T JOINT-THERMOSTAT	00MTS01A0293	1
19	DERIVAÇÃO EM T TUBOS ÁGUA RADIADORES-TERMOSTATO	HOSE T JOINT, RADIATOR-THERMOSTAT	00MTS01A0218	1
20	TUBO ÁGUA RADIADOR L.D. (CURVA LONGA)	HOSE, R.H. RADIATOR	00MTS01A0187	1
21	TUBO ÁGUA RADIADOR L.E. (CURVA CURTA)	HOSE, L.H. RADIATOR	00MTS01A0217	1
22	TUBO ÁGUA CILINDRO RADIADOR L.D.	HOSE, CYLINDER R.H.	00MTS01A0190	1
23	TUBO ÁGUA CILINDRO RADIADOR L.E.	HOSE, CYLINDER L.H.	00MTS01A0191	1
24	GRELHA DEFLECTORA RADIADOR	PROTECTION LOUVER, RADIATOR	00PLS01A0118	2
25	RESERVATÓRIO DE EXPANSÃO ÁGUA	WATER EXPANSION RESERVOIR	00DES01A0084	1
26	TAMPA DO RESERVATÓRIO DE EXPANSÃO ÁGUA	CAP, WATER EXPANSION RESERVOIR	00DES01A0082	1



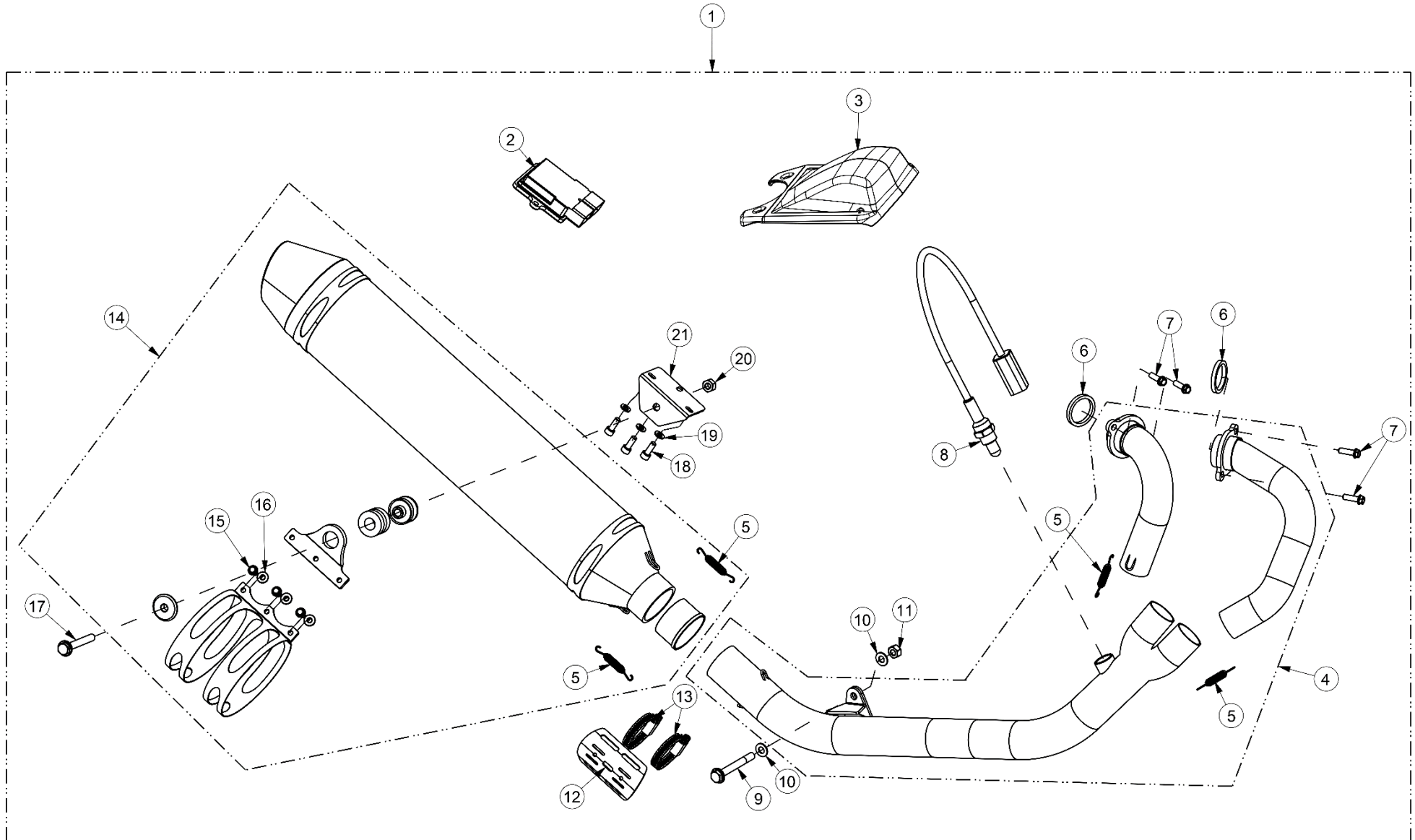




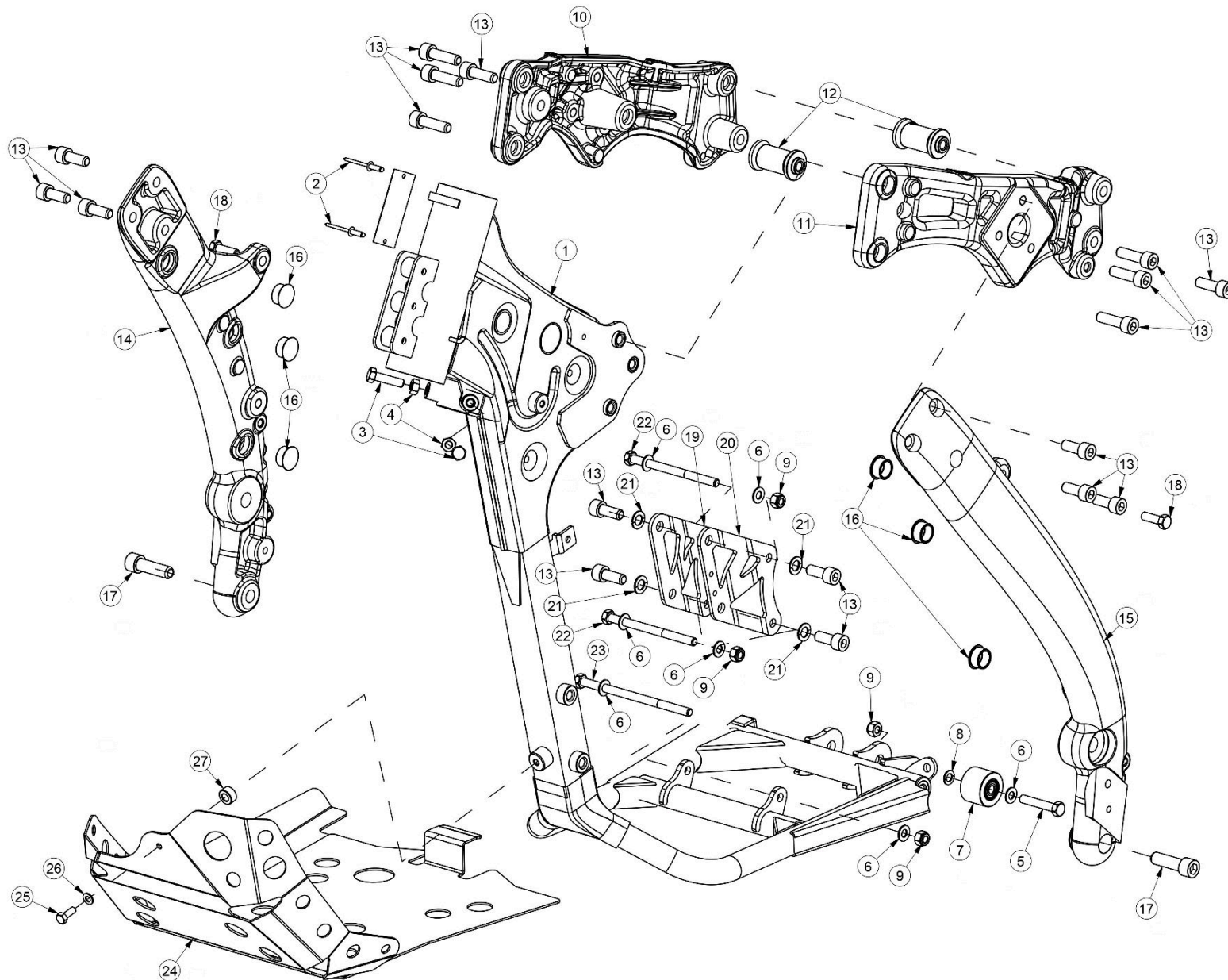


ITEM	DESCRIÇÃO	DESCRIPTION	REF.	QT.
1	CONJUNTO COLECTOR ESCAPE STANDARD	STANDARD EXHAUST PIPE ASSY	00MTS06A0059	1
2	MOLA COLECTOR DE ESCAPE	SPRING, EXHAUST PIPE	00MTS01A0055	4
3	GRELHA PROTEÇÃO CATALIZADOR ESCAPE	HEAT PROTECTION, EXHAUST CATALYSER	00MTS04A0058	1
4	PARAFUSO C/ FLANGE (DIN7380 M6x8)	FLANGE SCREW (DIN7380 M6x8)	PF0738006008	2
5	JUNTA COLECTOR DE ESCAPE (38x31x4,5)	EXHAUST PIPE GASKET (38x31x4.5)	8A00A0873	2
6	PARAFUSO C/ FLANGE COLETOR DE ESCAPE (DIN 69FS2 M6x20)	FLANGE SCREW (DIN 69FS2 M6x20)	PF069FS26020	4
7	SONDA LAMBDA	OXIGEN SENSOR	00MTS01A0056	1
8	PARAFUSO FIXAÇÃO TUBO ESCAPE/PEDAL TRAVÃO (DIN 931 M8x65)	SCREW (DIN 931 M8x65)	PF0931008065	1
9	ANILHA DE CHAPA (8 MM)	WASHER (8 MM)	AN125A008000	2
10	PORCA C/FREIO (DIN 985 M8)	LOCK NUT (DIN 985 M8)	PC0985008000	1
11	GRELHA PROTEÇÃO COLETOR DE ESCAPE (INOX)	HEAT PROTECTION, EXHAUST PIPE (INOX)	00MTS04A0057	1
12	ABRAÇADEIRA PROTEÇÃO COLETOR DE ESCAPE (32x50 W2)	CLAMP, HEAT PROTECTION (32x50 W2)	00DES01A0018	2
13	CONJUNTO PONTEIRA ESCAPE GPR	GPR MUFFLER ASSY	00MTS04A0055	1
14	PARAFUSO C/ FLANGE FIXAÇÃO ABRAÇADEIRA/SUPORTE ESCAPE (M6x16)	FLANGE SCREW (M6x16)	PF069FS26016	3
15	PORCA C/ FLANGE (DIN 6923 M6)	FLANGE NUT (DIN 6923 M6)	PC6923006000	3
16	CASQUILHO SUPORTE ESCAPE GPR (18 MM)	SPACER, GPR MUFFLER SUPPORT (18 MM)	00MTS01A0212	1
17	PARAFUSO C/ FLANGE FIXAÇÃO PONTEIRA ESCAPE (M8x50)	FLANGE BOLT (M8x50)	PF6921008050	1
18	PARAFUSO FIXAÇÃO SUPORTE ESCAPE (DIN 7380 M6x12)	SCREW (DIN 7380 M6x12)	PF73806012INOX	3
19	ANILHA (DIN 125A M6)	WASHER (DIN 125A M6)	AN125A06INOX	3
20	SUPORTE PONTEIRA DE ESCAPE	SUPPORT, MUFFLER	00MTS07A0083	1
21	PORCA C/ FLANGE (DIN 6923 M8)	FLANGE NUT (DIN 6923 M8)	PC6923008000	1

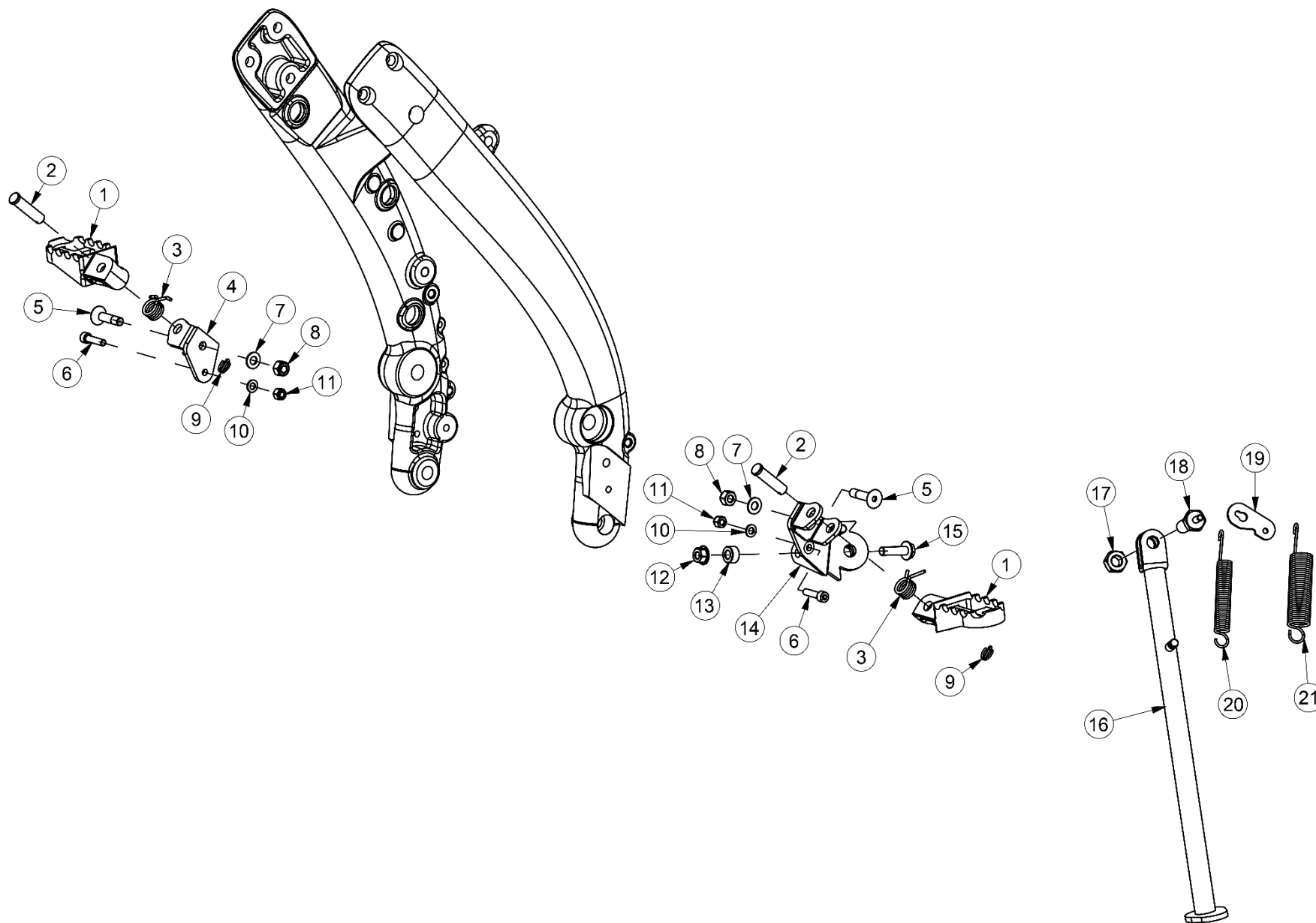
POWER KIT



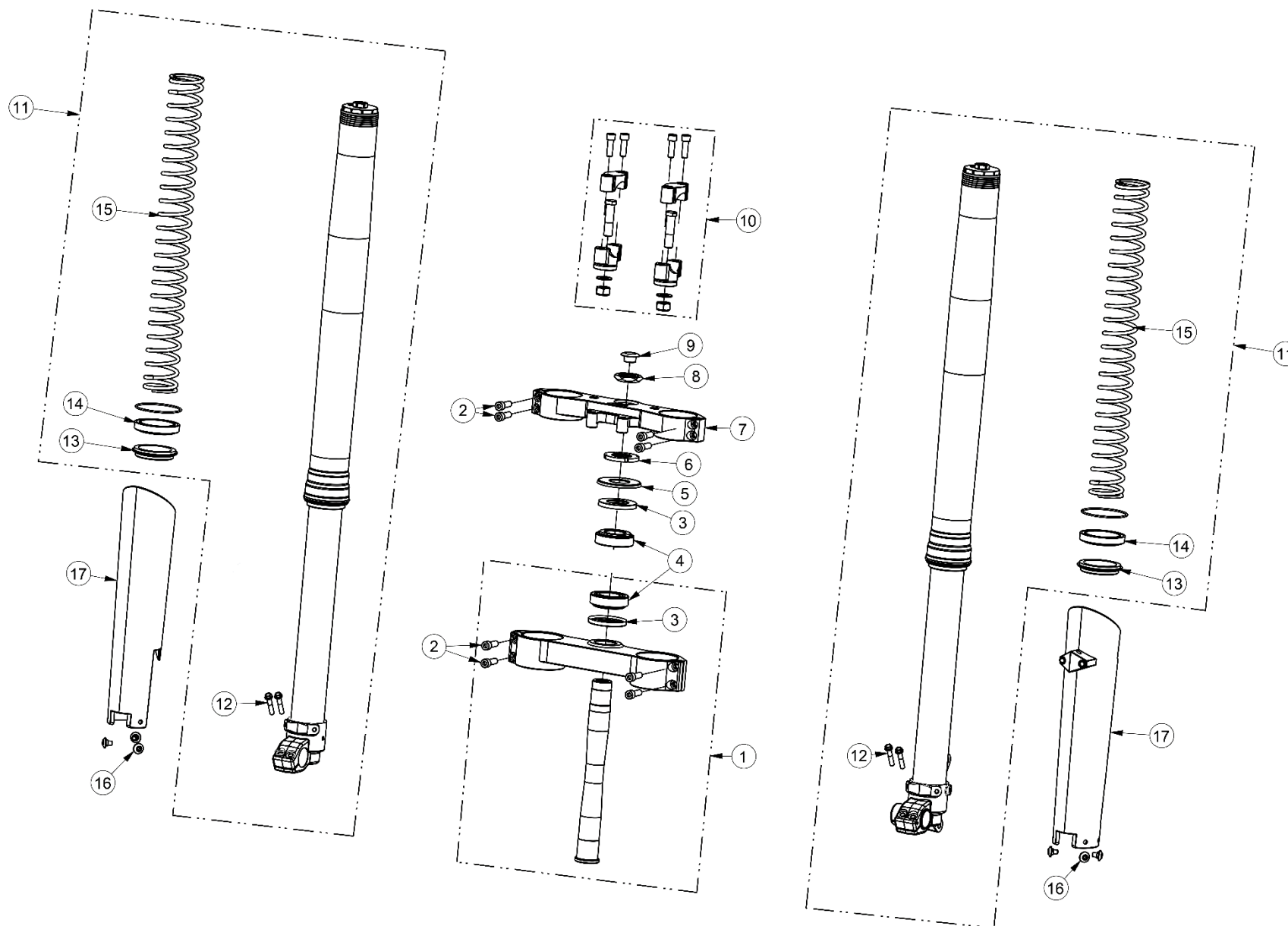
ITEM	DESCRIÇÃO	DESCRIPTION	REF.	QT.
1	KIT POTÊNCIA (ESCAPE DOMA + CENTRALINA + TAMPA DE FILTRO DE AR)	POWER KIT (DOMA EXHAUST + ECU + AIR FILTER COVER)	00MTS01A0203	1
2	CENTRALINA (MAPA RACING)	ECU (RACING MAP)	00MTS01K0038	1
3	TAMPA DE FILTRO AR – RACING (2020)	AIR FILTER COVER – RACING (2020)	00PLS01B0126	1
4	CONJUNTO COLECTOR ESCAPE DOMA	DOMA EXHAUST PIPE ASSY	00MTS06A0061	1
5	MOLA COLECTOR DE ESCAPE	SPRING, EXHAUST PIPE	00MTS01A0055	4
6	JUNTA COLECTOR DE ESCAPE (38x31x4,5)	EXHAUST PIPE GASKET (38x31x4.5)	8A00A0873	2
7	PARAFUSO C/ FLANGE COLETOR DE ESCAPE (DIN 69FS2 M6x25)	FLANGE SCREW (DIN 69FS2 M6x25)	PF069FS26025	4
8	SONDA LAMBDA	OXIGEN SENSOR	00MTS01A0056	1
9	PARAFUSO FIXAÇÃO TUBO ESCAPE/PEDAL TRAVÃO (DIN 931 M8x65)	SCREW (DIN 931 M8x65)	PF0931008065	1
10	ANILHA DE CHAPA (8 MM)	WASHER (8 MM)	AN125A008000	2
11	PORCA C/FREIO (DIN 985 M8)	LOCK NUT (DIN 985 M8)	PC0985008000	1
12	GRELHA PROTEÇÃO COLETOR DE ESCAPE (INOX)	HEAT PROTECTION, EXHAUST PIPE (INOX)	00MTS04A0057	1
13	ABRAÇADEIRA PROTEÇÃO COLETOR DE ESCAPE (32x50 W2)	CLAMP, HEAT PROTECTION (32x50 W2)	00DES01A0018	2
14	CONJUNTO PONTEIRA ESCAPE DOMA	DOMA MUFFLER ASSY	00MTS04A0056	1
15	PARAFUSO C/ FLANGE FIXAÇÃO ABRAÇADEIRA/SUPORTE ESCAPE (M6x16)	FLANGE SCREW (M6x16)	PF069FS26016	3
16	PORCA C/ FLANGE (DIN 6923 M6)	FLANGE NUT (DIN 6923 M6)	PC6923006000	3
17	PARAFUSO C/ FLANGE FIXAÇÃO PONTEIRA ESCAPE (M8x50)	FLANGE BOLT (M8x50)	PF6921008050	1
18	PARAFUSO FIXAÇÃO SUPORTE ESCAPE (DIN 7380 M6x12)	SCREW (DIN 7380 M6x12)	PF73806012INOX	3
19	ANILHA (DIN 125A M6)	WASHER (DIN 125A M6)	AN125A06INOX	3
20	PORCA C/ FLANGE (DIN 6923 M8)	FLANGE NUT (DIN 6923 M8)	PC6923008000	1
21	SUPORTE PONTEIRA DE ESCAPE	SUPPORT, MUFFLER	00MTS07A0083	1



ITEM	DESCRIÇÃO	DESCRIPTION	REF.	QT.
1	BERÇO QUADRO	STEEL FRAME	00QUS04B0075	1
2	REBITE FIXAÇÃO CHAPA DE HOMOLOGAÇÃO (3x12)	RIVET	PF73372710312	2
3	PARAFUSO AJUSTE ÂNGULO VIRAGEM DA DIREÇÃO (DIN 933 M8x30)	SCREW (DIN 933 M8x30)	PF0933008030INOX	2
4	PORCA (DIN 934 M8)	NUT (DIN 934 M8)	PC093408INOX	2
5	PARAFUSO ROLO CORRENTE (DIN 933 M8x45)	SCREW (DIN 933 M8x45)	PF0933008045	1
6	ANILHA DE CHAPA (8 MM)	WASHER (8 MM)	AN125B008000	7
7	ROLO DA CORRENTE (35 MM)	ROLLER, DRIVE CHAIN (35 MM)	00QUS01A0022	1
8	ANILHA DE PRESSÃO (8 MM)	SPLIT LOCK WASHER (8 MM)	AN127B008000	1
9	PORCA C/FREIO (DIN 985 M8)	LOCK NUT (DIN 985 M8)	PC0985008000	3
10	TRAVE INTERNA L.D.	R.H. INNER FRAME	00QUS01A0054	1
11	TRAVE INTERNA L.E.	L.H. INNER FRAME	00QUS01A0055	1
12	CASQUILHO SEPARADOR DAS TRAVES INTERNAS (M10x50)	SPACER, INNER FRAME (M10x50)	00STS07A0090	2
13	PARAFUSO (DIN 912 M10x25)	SCREW (DIN 912 M10x25)	PF0912010025	18
14	TRAVE L.D.	R.H. FRAME BEAM	00QUS01A0053	1
15	TRAVE L.E.	L.H. FRAME BEAM	00QUS01A0052	1
16	TACO PLÁSTICO ORIFÍCIOS TRAVES/BRAÇO (20 MM)	PLASTIC PLUG (20 MM)	00QUS01A0057	6
17	PARAFUSO FIXAÇÃO INFERIOR TRAVES (DIN 912 M12x40)	SCREW (DIN 912 M12x40)	PF0912012040	2
18	PARAFUSO C/ FLANGE FIXAÇÃO INT. TRAVES (DIN 6921 M8x25)	FLANGE SCREW (DIN 6921 M8x25)	PF6921008025	2
19	SUORTE MOTOR FRONTAL L.D.	R.H. SUPPORT PLATE, ENGINE	00QUS04A0078	1
20	SUORTE MOTOR FRONTAL L.E.	L.H. SUPPORT PLATE, ENGINE	00QUS04A0077	1
21	ANILHA DE PRESSÃO (DIN 127B 10 MM)	SLIP LOCK WASHER (DIN 127B 10 MM)	AN127B001000	4
22	PARAFUSO FIXAÇÃO MOTOR SUPORTES (DIN 931 M8x110)	SCREW (DIN 931 M8x110)	PF0931008110	2
23	PARAFUSO FIXAÇÃO MOTOR BERÇO QUADRO (M8x140)	SCREW (M8x140)	PF0931008140	1
24	PROTEÇÃO DE CÁRTER MOTOR	SKID PLATE, ENGINE	00QUS03A0054	1
25	PARAFUSO (DIN 69FS2 M6x25)	SCREW (DIN 69FS2 M6x25)	PF069FS26025	1
26	ANILHA DE CHAPA (6,5x17,5x1,5)	WASHER (6.5x17.5x1.5)	AN9021006000	1
27	CASQUILHO PROTEÇÃO CÁRTER (16x10x6)	SPACER, SKID PLATE (16x10x6)	00MTS01A0121	1



ITEM	DESCRIÇÃO	DESCRIPTION	REF.	QT.
1	CONJUNTO POUSA-PÉ	FOOT REST SET	00QUS03A0037	1
2	CAVILHA PIVÔ DO POUSA-PÉ	DOWEL PIN	00QUS07A0064	2
3	MOLA DO POUSA-PÉ	SPRING, FOOT REST	00QUS07A0062	2
4	SUORTE POUSA-PÉ L.D.	SUPPORT, R.H. FOOT REST	00QUS07A0071	1
5	PARAFUSO FIXAR SUORTE POUSA-PÉS (M8x35)	SCREW (M8x35)	PF7991008035	2
6	PARAFUSO FIXAÇÃO INFERIOR SUORTES POUSA-PÉS (DIN 912 M6x25)	SCREW (DIN 912 M6x25)	PF0912006025	2
7	ANILHA CHAPA REFORÇADA (5/16 19x8,3x2)	REINFORCED WASHER (5/16 19x8.3x2)	00MTS01A0072	2
8	PORCA C/ FREIO (DIN 985 M8)	LOCK NUT (DIN 985 M8)	PC0985008000	2
9	GOLPILHA DE SEGURANÇA (DIN 94 – 2,5x30)	SPLIT PIN (DIN 94 – 2.5x30)	00QUS07A0065	2
10	ANILHA DE CHAPA (6,5x11,5x1,5)	WASHER (6.5x11.5x1.5)	AN125A006000	2
11	PORCA C/FREIO (DIN 985 M6)	LOCK NUT (DIN 985 M6)	PC0985006000	2
12	PORCA C/FLANGE (DIN 6923 M8)	FLANGE NUT (DIN 6923 M8)	PC6923008000	1
13	CASQUILHO SUORTE PATIM/DESCANSO (16x9x8)	SPACER (16x9x8)	00QUS03A0055	1
14	SUORTE POUSA-PÉ L.E./DESCANSO LATERAL	SUPPORT, L.H. FOOT REST/SIDE STAND	00QUS07A0070	1
15	PARAFUSO C/FLANGE FIXAÇÃO SUORTE DESCANSO (DIN 6921 M8x25)	FLANGE SCREW (DIN 6921 M8x25)	PF6921008025	1
16	DESCANSO	SIDE STAND	00QUS04A0076	1
17	PORCA C/ FREIO (DIN 985 M12)	LOCK NUT (DIN 985 M12)	PC0985012000	1
18	PARAFUSO PIVÔ C/PINO DESCANSO PR7 (M12x35)	PIVOT SCREW, SIDE STAND (M12x35)	00QUS04A0079	1
19	TIRANTE RECOLHA DESCANSO LATERAL	PLATE, SIDE STAND SPRING	00QUS01A0017	1
20	MOLA DESCANSO INTERIOR	INNER SPRING, SIDE STAND	00QUS01A0014	1
21	MOLA DESCANSO EXTERIOR	OUTER SPRING, SIDE STAND	00QUS01A0013	1





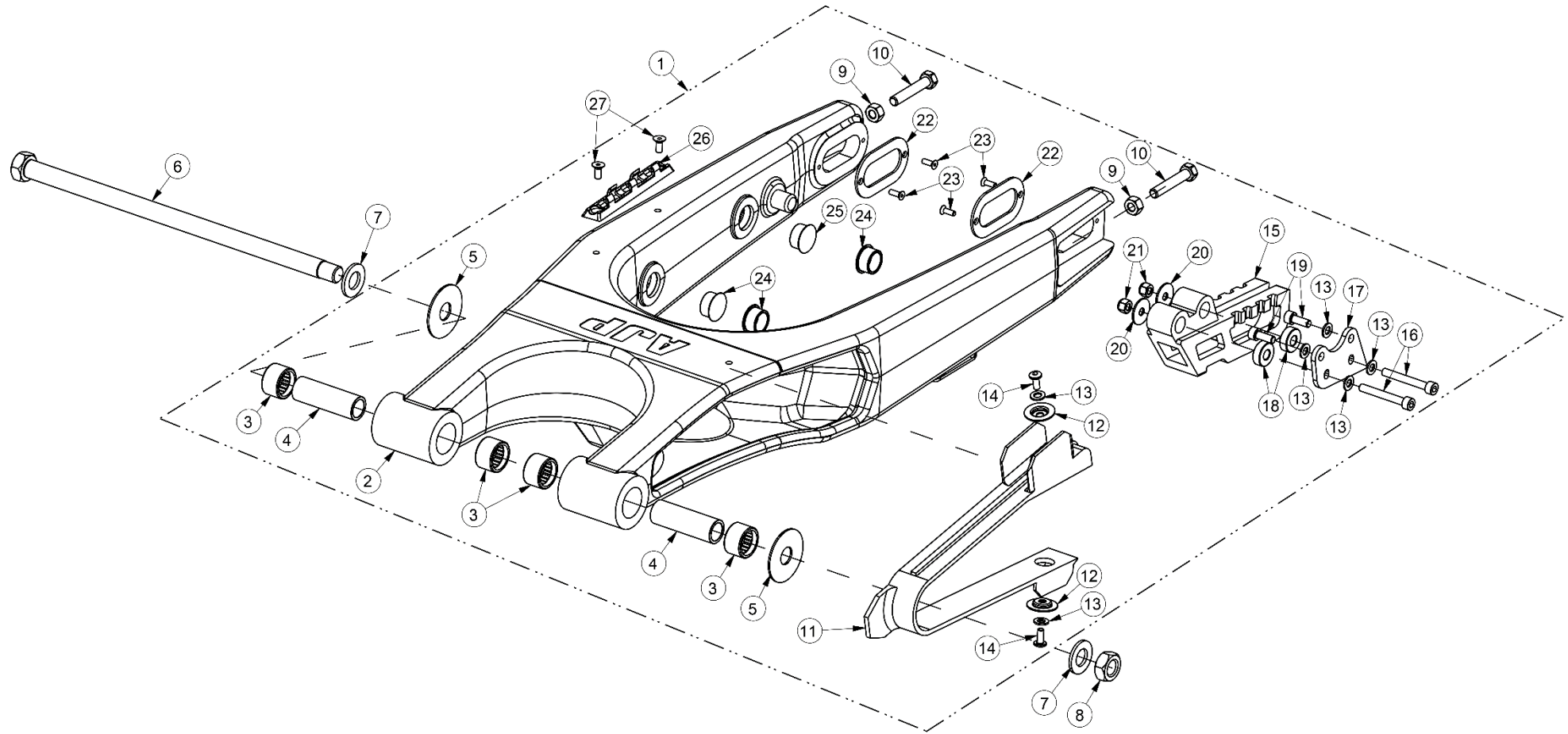
FORQUETA E COLUNA DA DIREÇÃO

AJP PR7 ADVENTURE

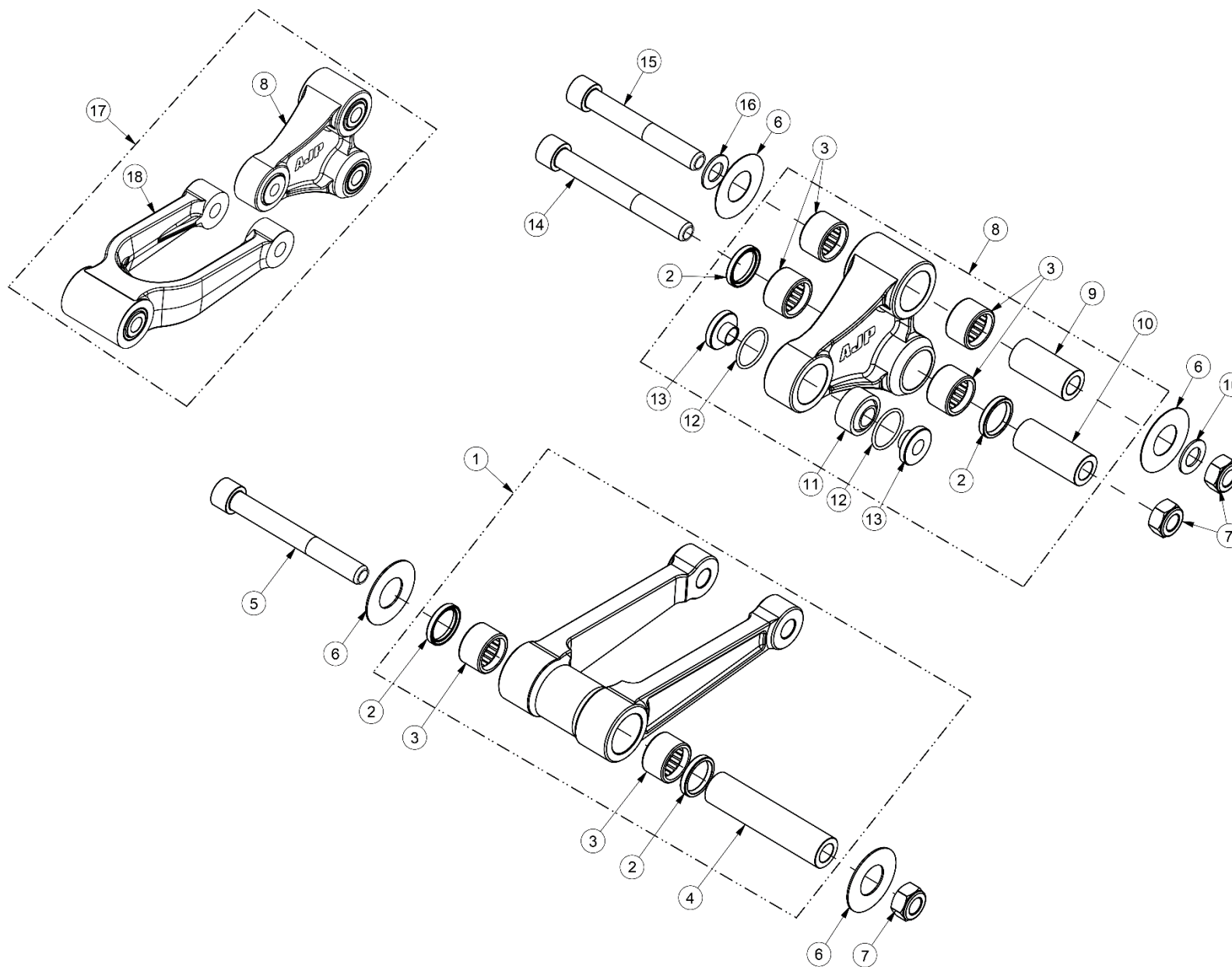
FRONT FORKS AND STEERING COLUMN

Desenho/Tabela 22
Drawing/Table

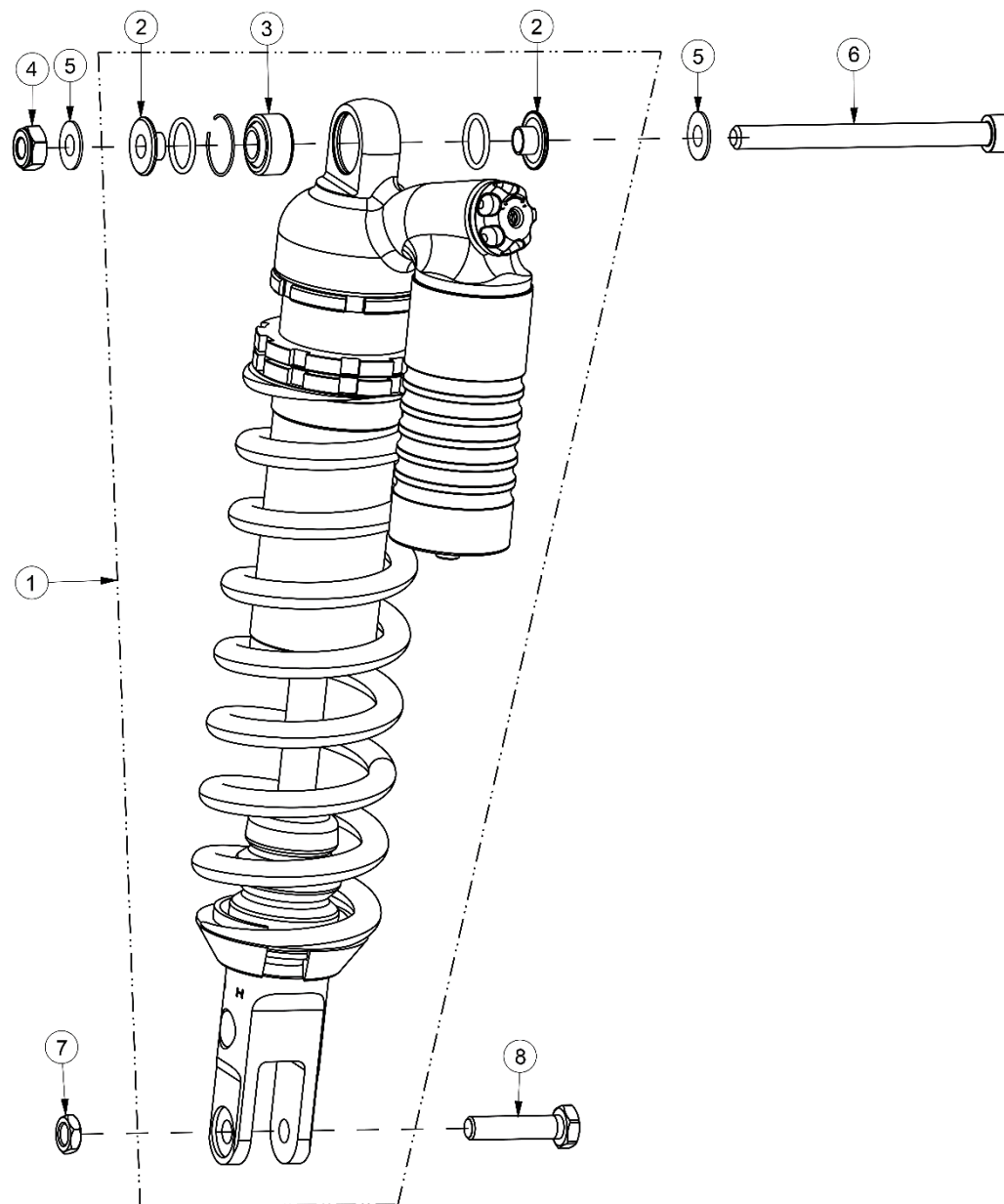
ITEM	DESCRIÇÃO	DESCRIPTION	REF.	QT.
1	MESA INFERIOR FORQUETA COMPLETO	BOTTOM TRIPLE CLAMP ASSY	00SFC01A0067	1
2	PARAFUSO FIXAÇÃO BAINHAS MESAS (DIN 912 M8x20)	SCREW (DIN 912 M8x20)	PF0912008020INOX	8
3	VEDANTE DOS ROLAMENTOS COLUNA DIREÇÃO	SEAL	00SFS01A0065	2
4	ROLAMENTO CÔNICOS DA COLUNA DIREÇÃO (32006 P22 N6)	TAPERED ROLLER BEARING (32006 P22 N6)	RL00032006JR7	2
5	TAMPA DO VEDANTE ROLAMENTO SUPERIOR COLUNA DIREÇÃO	SEAL CAP, STEERING COLUMN	00SFS01A0064	1
6	PORCA DE AJUSTE DO VEIO COLUNA DIREÇÃO (M30x1)	ADJUSTING NUT (M30x1)	00SFS01A0104	1
7	MESA SUPERIOR (FORQUETA 48 MM)	TOP TRIPLE CLAMP (48 MM FORK)	00SFS01A0062	1
8	PORCA DA MESA SUPERIOR (M28x1)	NUT (M28x1)	00SFS07A0071	1
9	TACO TAMPÃO ORIFÍCIO VEIO COLUNA DIREÇÃO	PLASTIC PLUG, STEERING STEM	00SFS01A0088	1
10	ABRAÇADEIRA DO GUIADOR (KIT AJP)	CLAMP, HANDLEBAR (AJP KIT)	00SFS01A0061	1
11	CONJUNTO BAINHAS COMPLETAS (SACHS 48 MM)	FRONT FORK ASSY SET (SACHS 48 MM)	00SFC01A0083	1
12	PARAFUSO FIXAÇÃO VEIO RODA DIANTEIRA (M6x30)	SCREW (M6x30)	PF6921006030	4
13	VEDANTE RASPADOR PÓ BAINHA FORQUETA (48,5x58,5x13)	DUST SEAL, FRONT FORK (48.5x58.5x13)	00SFS01A0069	2
14	VEDANTE RETENTOR ÓLEO BAINHA FORQUETA (48x58x11)	SEAL, FRONT FORK (48x58x11)	00SFS01A0070	2
15	MOLA FORQUETA (460 MM)	SPRING, FRONT FORK (460 MM)	00SFS01A0108	2
16	PARAFUSO PROTEÇÃO BAINHA	SCREW, FORK PROTECTION	00PLS01A0093	6
17	CONJUNTO PROTEÇÃO BAINHA	FORK PROTECTION SET	00PLS01A0115	1



ITEM	DESCRIÇÃO	DESCRIPTION	REF.	QT.
1	BRAÇO OSCILANTE COMPLETO	SWING ARM ASSY	00STC02A0004	1
2	BRAÇO OSCILANTE SIMPLES	SWING ARM	00STS02A0086	1
3	ROLAMENTO DE AGULHAS (HK2020RS)	NEEDLE BEARING (HK2020RS)	RL00HK2020RS	4
4	CASQUILHO ROLAMENTOS DO BRAÇO OSCILANTE (20x60x15)	BUSH (20x60x15)	00STS01A0096	2
5	ANILHA BRAÇO OSCILANTE (INOX 45x15x1,5)	WASHER (INOX 45x15x1.5)	00STS01A0095	2
6	VEIO DO MOTOR/BRAÇO OSCILANTE (M14 – 15x320)	AXLE, ENGINE/SWING ARM (M14 – 15x320)	00STS07A0089	1
7	ANILHA DE CHAPA (15 MM)	WASHER (15 MM)	AN125A014000	2
8	PORCA DO VEIO BRAÇO (DIN 934 M14x1,5)	NUT (DIN 934 M14x1.5)	PC0934014000	1
9	PORCA (DIN 934 M8)	NUT (DIN 934 M8)	PC0934008000	2
10	PARAFUSO AFINADOR CORRENTE (DIN 933 M8x60)	SCREW (DIN 933 M8x60)	PF0933008060	2
11	PROTEÇÃO DO BRAÇO OSCILANTE	SWING ARM PROTECTION	00PLS01A0121	1
12	ANILHA ESTAMPADA FIXAÇÃO PROTEÇÃO BRAÇO	WASHER, SWING ARM PROTECTION	00PLS07A0029	2
13	ANILHA DE CHAPA (6,5x11,5x1,5)	WASHER (6.5x11.5x1.5)	AN125A006000	2
14	PARAFUSO FIXAÇÃO PROTEÇÃO DO BRAÇO (M6x12)	SCREW (M6x12)	PF7380006012INOX	2
15	GUIA DA CORRENTE NO BRAÇO	GUIDE, DRIVE CHAIN	00STS01B0007	1
16	PARAFUSO FIXAÇÃO GUIA DE CORRENTE NO SUPORTE (DIN 912 M6x45)	SCREW (DIN 912 M6x45)	PF0912006045	2
17	SUPORTE DO GUIA DE CORRENTE	SUPPORT, DRIVE CHAIN GUIDE	00STS01B0021	1
18	CASQUILHO NYLON GUIA DA CORRENTE (7 MM)	NYLON SPACER (7 MM)	00STS01A0014	2
19	PARAFUSO FIXAÇÃO SUPORTE GUIA DA CORRENTE (DIN 912 M6x20)	SCREW (DIN 912 M6x20)	PF0912006020	2
20	ANILHA DE CHAPA (6,5x17,5x1,5)	WASHER (6.5x17.5x1.5)	AN9021006000	2
21	PORCA C/ FREIO (DIN 985 M6)	LOCK NUT (DIN 985 M6)	PC0985006000	2
22	CHAPA BRAÇO OSCILANTE (INOX)	PLATE, SWING ARM (INOX)	00STS02A0087	2
23	PARAFUSO FIXAÇÃO PLACAS EIXO NO BRAÇO (DIN 7991 M4x10)	SCREW (DIN 7991 M4x10)	PF799104010INOX	4
24	TACO PLÁSTICO ORIFÍCIO NO BRAÇO OSCILANTE (20 MM)	PLASTIC PLUG (20 MM)	00QUS01A0057	3
25	TACO NYLON ORIFÍCIO NO BRAÇO OSCILANTE (20x10)	PLASTIC PLUG (20x10)	00QUS01A0058	1
26	GUIA DO TUBO TRAVÃO TRASEIRO	GUIDE, HOSE	00TRS01A0124	1
27	PARAFUSO FIXAÇÃO GUIA TUBO TRAVÃO (DIN 7991 M5x12)	SCREW (DIN 7991 M5x12)	PF799105012INOX	2



ITEM	DESCRIÇÃO	DESCRIPTION	REF.	QT.
1	BIELA DO QUADRO MAQUINADA COMPLETA	REAR FRAME MACHINED LINK ASSY	00STC01A0091	1
2	VEDANTE BIELAS SUSPENSÃO (NBR 20x26x4)	SEAL (NBR 20x26x4)	00STS01A0099	4
3	ROLAMENTO DE AGULHAS (HK2020RS)	NEEDLE BEARING (HK2020RS)	RL00HK2020RS	6
4	CASQUILHO BIELA QUADRO (20x87x12)	BUSH (20x87x12)	00STS07A0092	1
5	PARAFUSO BIELA QUADRO (DIN 912 M12x115 - ESPECIAL)	SCREW (DIN 912 M12x115 - SPECIAL)	PF09120120115	1
6	ANILHA DE INOX BIELAS SUSPENSÃO (36x20x0,8)	INOX WASHER (36x20x0,8)	00STS01A0098	4
7	PORCA C/FREIO (DIN 985 M12)	LOCK NUT (DIN 985 M12)	PC0985012000	3
8	BIELA DO BRAÇO MAQUINADA COMPLETA	REAR ARM MACHINED LINK ASSY	00STC01A0090	1
9	CASQUILHO DA BIELA BRAÇO SUPERIOR (20x42x12,2)	BUSH (20x42x12.2)	00STS07A0085	1
10	CASQUILHO DA BIELA BRAÇO INFERIOR (20x48,5x12)	BUSH (20x48.5x12)	00STS07A0093	1
11	RÓTULA DA BIELA BRAÇO (26x16x10)	SPHERICAL BEARING (26x16x10)	00STS01A0074	1
12	ANEL VEDANTE DA RÓTULA BIELA BRAÇO (22x2)	O-RING (22x2)	00STS01A0087	2
13	CASQUILHO DA RÓTULA BIELA BRAÇO (4,5 MM)	BUSH, SPHERICAL BEARING (4.5 MM)	00STS07A0082	2
14	PARAFUSO LIGAÇÃO BIELAS NO BRAÇO (DIN 912 M12x100)	SCREW (DIN 912 M12x100)	PF0912012100	1
15	PARAFUSO BIELA NO BRAÇO (DIN 912 M12x95 - ESPECIAL)	SCREW (DIN 912 M12x95 - SPECIAL)	PF0912012095	1
16	ANILHA DE CHAPA PARAFUSO UNIÃO BIELAS (26x12x1,2)	WASHER (26x12x1.2)	AN0125012000	2
17	KIT CONVERSÃO BIELAS MAQUINADAS (MODELOS 2016-2019)	CONVERSION KIT, MACHINED REAR LINK. (2016-19 MODELS)	00STC01A0095	1
18	BIELA DO QUADRO MAQUINADA COMPLETA (CONVERSÃO 2016-2019)	REAR FRAME MACHINED LINK ASSY (2016 CONVERTER)	00STC01A0092	1



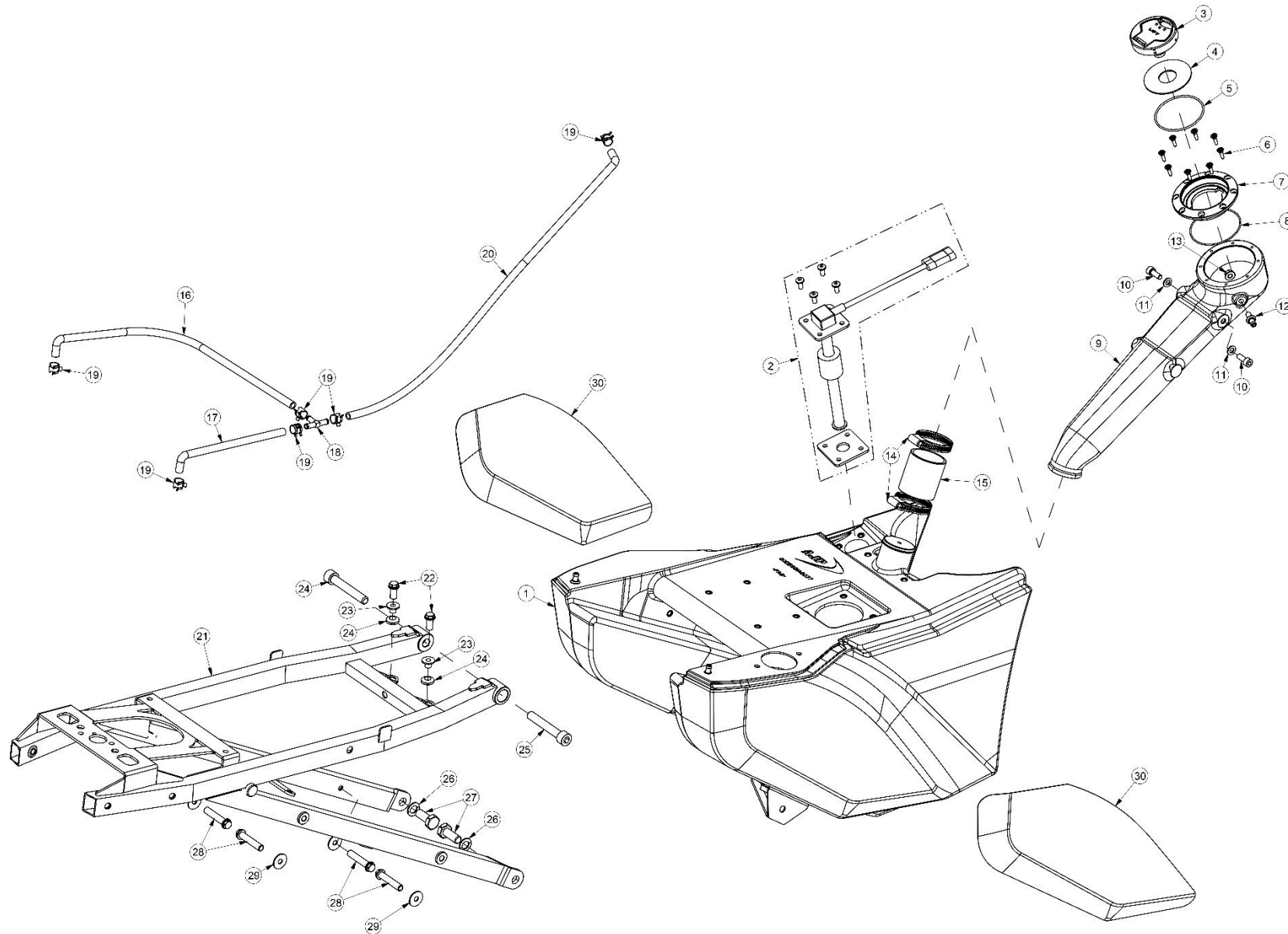


AMORTECEDOR TRASEIRO

REAR SHOCK ABSORBER

ITEM	DESCRIÇÃO	DESCRIPTION	REF.	QT.
1	AMORTECEDOR TRASEIRO COMPLETO	REAR SHOCK ABSORBER	00STC01A0074	1
2	CASQUILHO DA RÓTULA NO AMORTECEDOR (2 MM)	BUSH (2 MM)	00STS07A0091	2
3	RÓTULA DO AMORTECEDOR (26x16x12)	SPHERICAL BEARING (26x16x12)	00STS01A0074	1
4	PORCA (DIN 985 M10)	NUT (DIN 985 M10)	PC0985010000	1
5	ANILHA DE CHAPA (19,5x10,5x2)	WASHER (19.5x10.5x2)	AN125A001000	2
6	PARAFUSO FIXAÇÃO SUPERIOR AMORTECEDOR (DIN 912 M10x120)	SCREW (DIN 912 M10x120)	PF0912010120	1
7	PORCA C/ FREIO (M10)	LOCK NUT (M10)	PC0934010000	1
8	PARAFUSO FIXAÇÃO INFERIOR AMORTECEDOR (M10x43)	SCREW (M10x43)	00STS07A0076	1

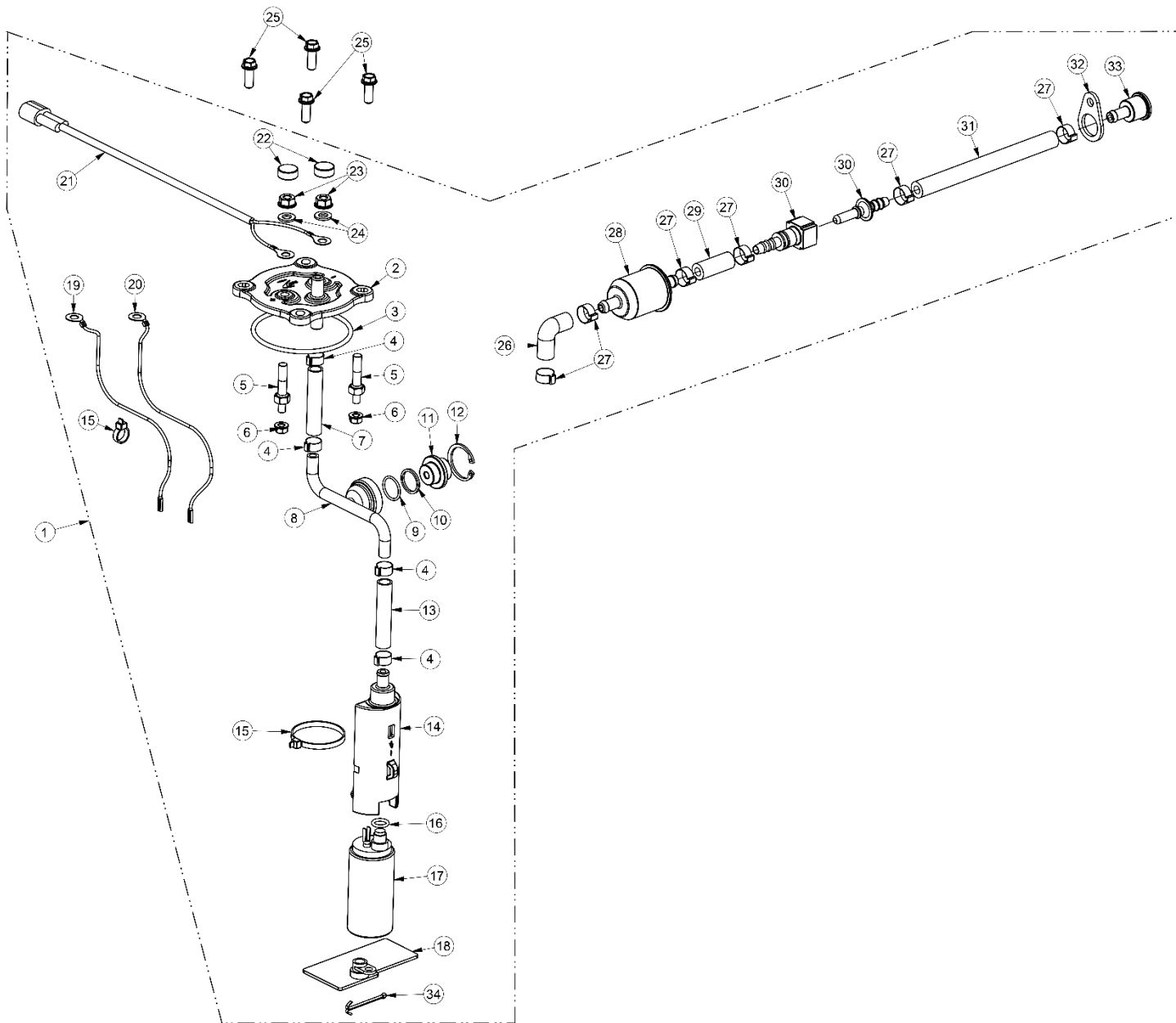
FUEL TANK



FUEL TANK

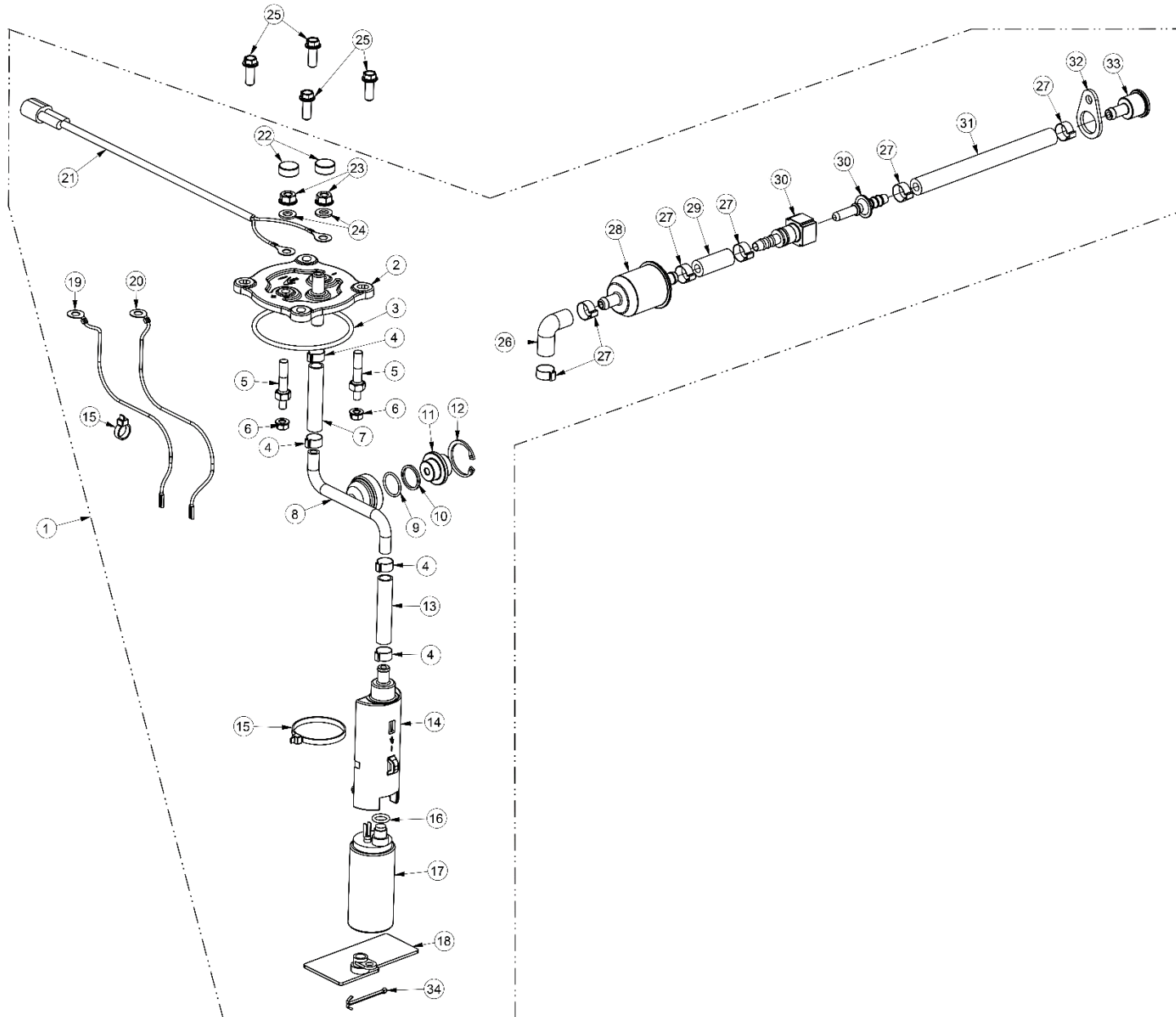
ITEM	DESCRIÇÃO	DESCRIPTION	REF.	QT.
1	DEPÓSITO GASOLINA	FUEL TANK	00DES01A0077	1
2	SENSOR NÍVEL GASOLINA	FUEL LEVEL SENSOR	00DES01A0085	1
3	KIT CANHÃO IGNIÇÃO + FECHO BANCO + TAMPÃO DEPÓSITO	IGNITION SWITCH + SEAT LOCKER + FUEL CAP KIT	00COS01A0050	1
4	VEDANTE TAMPÃO GASOLINA PR7	SEAL, FUEL CAP	00DES01A0117	1
5	O-RING INTERIOR FALANGE TAMPÃO GASOLINA (60x2,5)	O-RING (62x2.5)	00DES02A0043	1
6	PARAFUSO FLANGE TAMPÃO GASOLINA (DIN 9047 - 4,0x16 TX20)	SCREW (DIN 9047 - 4.0x16 TX20)	PF90474X16TX20	8
7	FLANGE DO TAMPÃO GASOLINA	FLANGE, FUEL TANK CAP	00DES01A0086	1
8	O-RING VEDAÇÃO FLANGE TAMPÃO GASOLINA (62x1,5)	O-RING (62x1.5)	00DES01A0089	1
9	CONDUTA DE GASOLINA	INLET PIPE, FUEL TANK	00DES01A0091	1
10	PARAFUSO FIXAÇÃO CONDUTA GASOLINA NA CAIXA FILTRO (M6x16)	SCREW (M6x16)	PF0912006016	2
11	ANILHA DE CHAPA (6,5x14x1,5)	WASHER (6.5x14x1.5)	AN38055060001	2
12	RACORD RESPIRO NA CONDUTA GASOLINA	JOINT, INLET PIPE	00DES02A0041	1
13	PORCA C/ FREIO (DIN 985 M6)	LOCK NUT (DIN 985 M6)	PC0985006000	1
14	ABRAÇADEIRA UNIÃO CONDUTA GASOLINA (32 - 50x9 W2)	CLAMP, FUEL TANK	00DES01A0018	2
15	TUBO UNIÃO CONDUTA-DEPÓSITO GASOLINA (40x46x50)	HOSE, INLET PIPE-FUEL TANK (40x46x50)	00DES01A0083	1
16	TUBO RESPIRO DEPÓSITO L.E. (250 MM)	HOSE, BREATHER L.H. (250 MM)	00DES01A0107	1
17	TUBO RESPIRO DEPÓSITO L.D. (125 MM)	HOSE, BREATHER R.H. (125 MM)	00DES01A0108	1
18	DERIVAÇÃO EM T (NYLON 6 MM)	T JOINT (NYLON 6 MM)	00DES01A0008	1
19	ABRAÇADEIRA DE MOLA TUBOS RESPIRO	CLAMP, BREATHER HOSE	00DES01A0019	6
20	TUBO RESPIRO DEPÓSITO DE COMBUSTÍVEL (5x9x685)	HOSE, BREATHER (5x9x685)	00DES01A0106	1
21	SUB-QUADRO	SUB-FRAME	00QUS06A0069	1
22	PARAFUSO FIXAÇÃO SUPERIOR DEPÓSITO GASOLINA (DIN 69FS2 M6x16)	SCREW (DIN 69FS2 M6x16)	PF069FS26016	2
23	CASQUILHO DOS SINOBLOCOS DEPÓSITO GASOLINA (16x9x6)	BUSH (16x9x6)	00QUS07A0068	2
24	SINOBLOCO APOIO DEPÓSITO GASOLINA	RUBBER MOUNTING, FUEL TANK	00QUS07A0069	2
25	PARAFUSO FIXAÇÃO SUPERIOR TRASEIRA NAS ALMAS (M10x65)	SCREW (M10x65)	PF0912010065	2
26	PARAFUSO FIXAÇÃO INFERIOR TRASEIRA NAS TRAVES (M10x25)	SCREW (M10x25)	PF0933010025	2

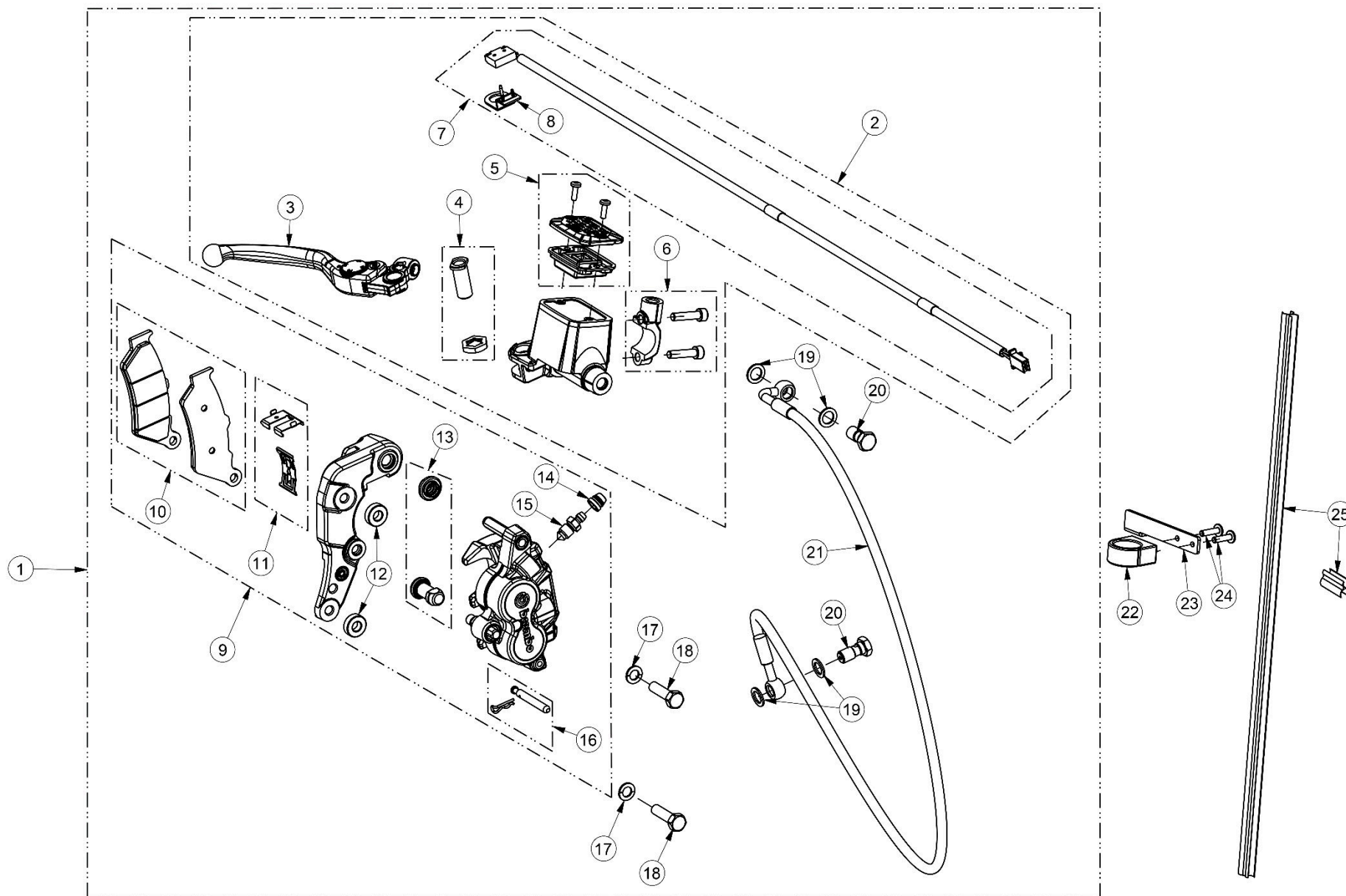
FUEL PUMP



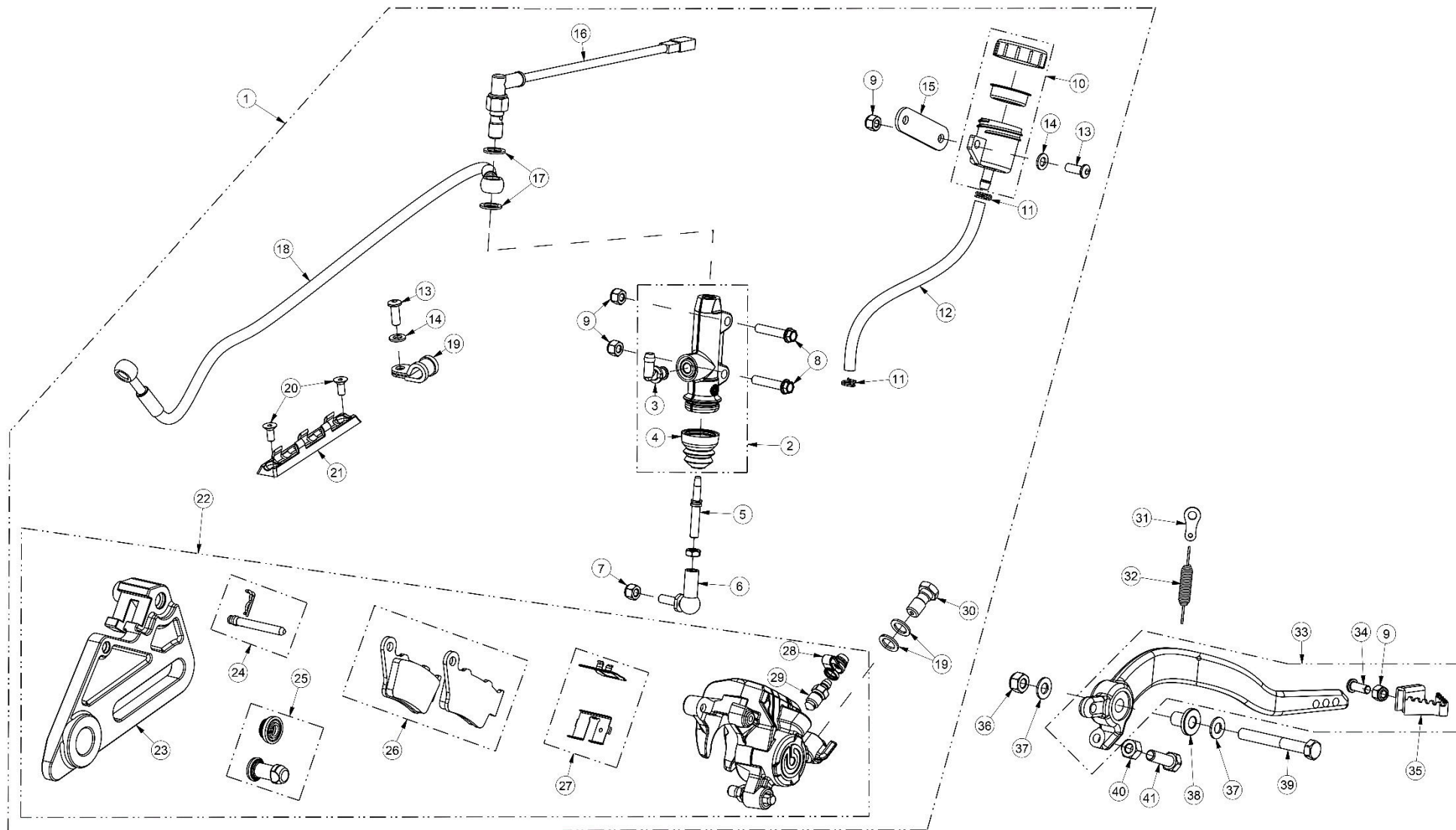
ITEM	DESCRIÇÃO	DESCRIPTION	REF.	QT.
1	BOMBA DE GASOLINA COMPLETA	FUEL PUMP ASSY	00DES01A0097	1
2	FLANGE SUPORTE BOMBA GASOLINA	SUPPORT FLANGE, FUEL PUMP	00DES01A0090	1
3	O-RING FLANGE BOMBA GASOLINA (65x3)	O-RING (65x3)	00DES01A0070	1
4	ABRAÇADEIRA DE CRAVAR TUBOS INTERIORES (11,5 MM)	CLAMP (11.5 MM)	00DES01A0045	4
5	PERNO ROSCADO LIGAÇÃO FLANGE BOMBA GASOLINA (M6 – M5)	STUD BOLT (M6 – M5)	00DES01A0101	2
6	PORCA C/ FLANGE TERMINAS FIOS LIGAÇÃO INTERIOR BOMBA (M5)	FLANGE NUT (M5)	PC0985050000	2
7	TUBO NYLON INTERIOR BOMBA (60 MM)	NYLON HOSE (60 MM)	00DES01A0109	1
8	SUPORTE DO VÁLVULA DE PRESSÃO	SUPPORT, PRESSURE VALVE	00DES07A0055	1
9	O-RING VÁLVULA DE PRESSÃO (14x2)	O-RING (14x2)	00DES01A0115	1
10	ANEL DE NYLON VÁLVULA DE PRESSÃO (15x18x1,5)	NYLON RING, PRESSURE VALVE (15x18x1.5)	00DES01A0116	1
11	VÁLVULA DE PRESSÃO BOMBA (3,0 bar)	PRESSURE VALVE (3.0 bar)	00DES01A0098	1
12	ANEL ELÁSTICO VÁLVULA DE PRESSÃO (26 MM)	CIRCLIP (26 MM)	00DES01A0092	1
13	TUBO NYLON INTERIOR BOMBA (40 MM)	NYLON HOSE (40 MM)	00DES01A0110	1
14	SUPORTE DO MOTOR-BOMBA GASOLINA	SUPPORT, FUEL PUMP	00DES01A0090	1
15	ABRAÇADEIRA PLÁSTICA FIXAÇÃO INTERIOR BOMBA (290x3,5)	ZIP TIE (290x3.5)	00DES01A0051	3
16	O-RING MOTOR BOMBA GASOLINA (8,5x2)	O-RING (8.5x2)	00DES01A0088	1
17	MOTOR-BOMBA GASOLINA	FUEL PUMP	00DES01A0075	1
18	FILTRO BOMBA GASOLINA	FILTER, FUEL PUMP	00DES01A0041	1
19	FIO VERMELHO INTERIOR BOMBA GASOLINA	RED WIRE, FUEL PUMP	00DES01A0093	1
20	FIO PRETO INTERIOR BOMBA GASOLINA	BLACK WIRE, FUEL PUMP	00DES01A0094	1
21	CABLAGEM LIGAÇÃO EXTERIOR BOMBA GASOLINA	ELECTRIC HARNESS, FUEL PUMP	00ELS01A0091	1
22	PROTECÇÃO TERMINAIS LIGAÇÃO BOMBA GASOLINA	COVER, FLANGE NUT	00DES01A0080	2
23	PORCA C/ FLANGE (DIN 6923 M6)	FLANGE NUT (DIN 6923 M6)	PC6923006000	2
24	ANILHA DE CHAPA (6,5x11,5x1,5)	WASHER (6.5x11.5x1.5)	AN125A006000	2
25	PARAFUSO FIXAÇÃO BOMBA (DIN 69FS2 M6x16)	SCREW (DIN 69FS2 M6x16)	PF069FS26016	4
26	TUBO CURVO SAÍDA BOMBA GASOLINA (20x25)	HOSE, FUEL OUTLET	00DES01A0111	1

FUEL PUMP

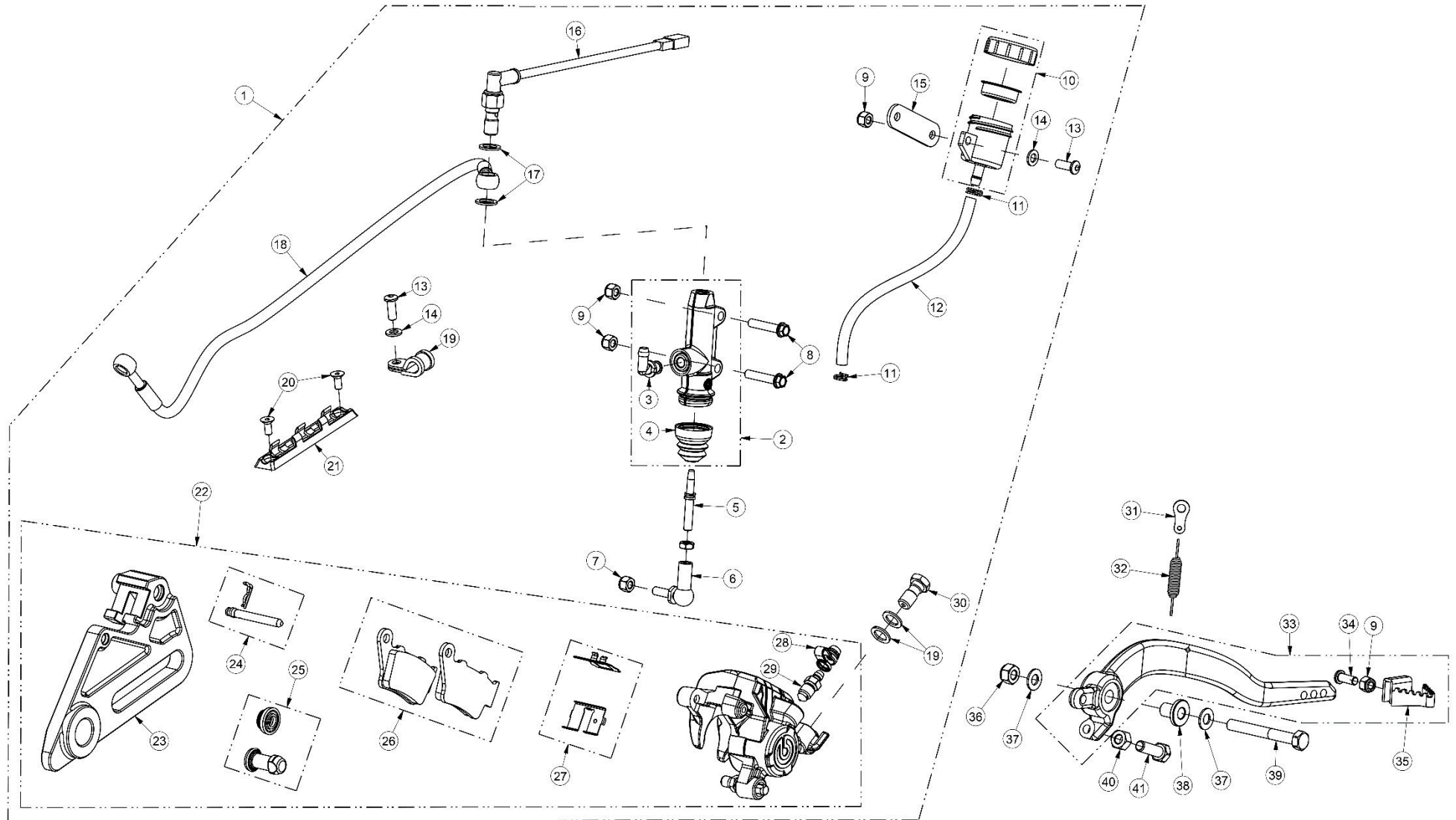


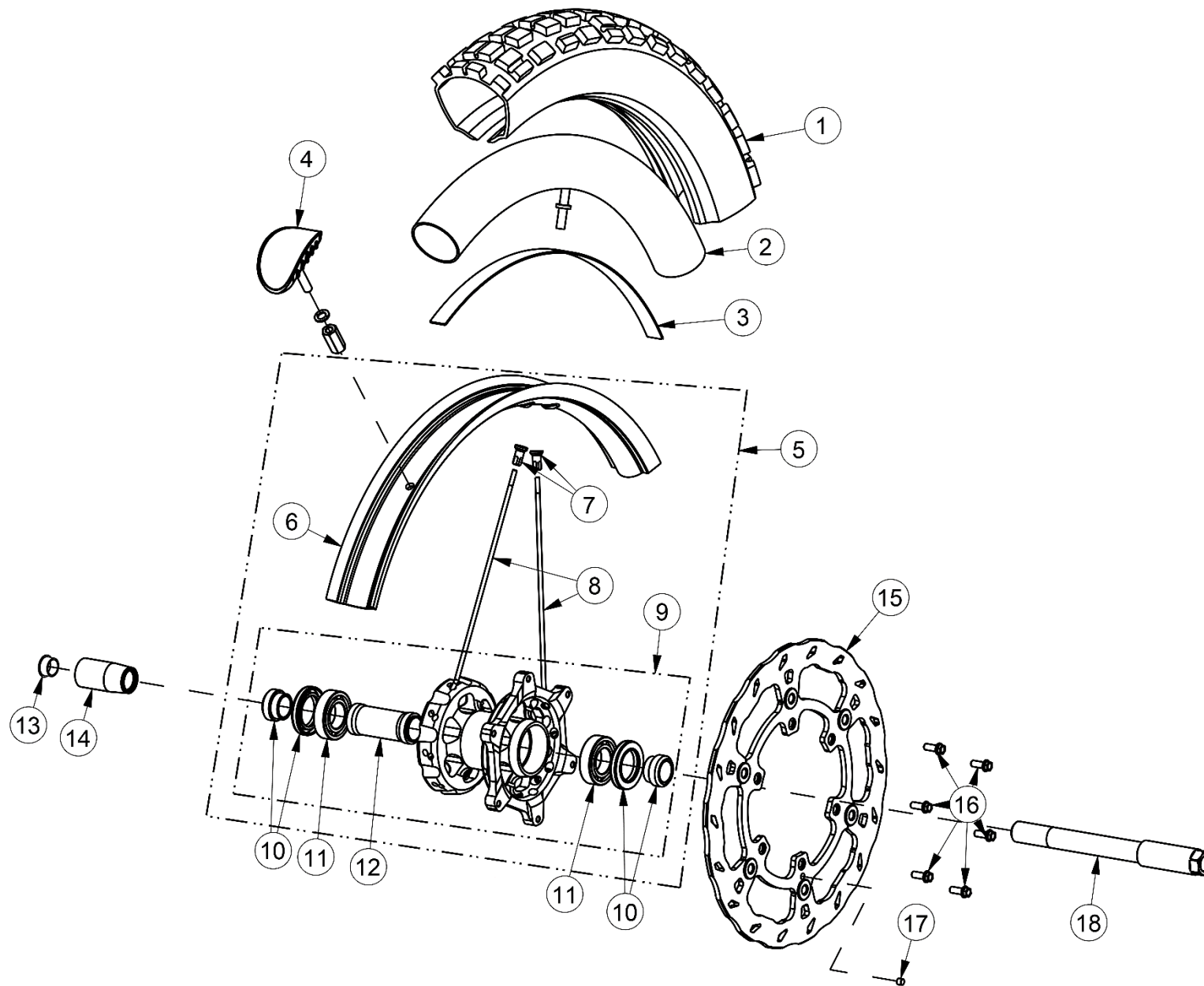


ITEM	DESCRIÇÃO	DESCRIPTION	REF.	QT.
1	CONJUNTO TRAVÃO DIANTEIRO COMPLETO BREMBO	FRONT BRAKE BREMBO ASSY	00TRC01A0111	1
2	BOMBA TRAVÃO DIANTEIRA COMPLETA (BREMBO)	MASTER CILYNDER ASSY, FRONT BRAKE (BREMBO)	00TRS01A0134	1
3	MANETE TRAVÃO COMPLETA	LEVER, FRONT BRAKE	00TRS01A0147	1
4	KIT PERNO PIVÔ BOMBA TRAVÃO DIANTEIRA	PIVOT PIN KIT, FRONT BRAKE MASTER CYLINDER	110279856AJP	1
5	KIT REPARAÇÃO DIAFRAGMA BOMBA TRAVÃO DIANTEIRA	DIAPHRAGM REPAIR KIT, FRONT BRAKE MASTER CYLINDER	110430885AJP	1
6	KIT ABRAÇADEIRA BOMBA DE TRAVÃO	BRACKET KIT, FRONT BRAKE MASTER CYLINDER	110437248AJP	1
7	INTERRUPTOR HIDRÁULICO LUZ STOP BOMBA TRAVÃO DIANTEIRA	HIDRAULIC SWITCH, FRONT BRAKE MASTER CYLINDER	110C10912AJP	1
8	KIT PLACA RETENÇÃO INTERRUPTOR BOMBA TRAVÃO DIANTEIRA	PLATE KIT, FRONT BRAKE MASTER CYLINDER SWITCH	110441834AJP	1
9	PINÇA TRAVÃO DIANTEIRA COMPLETA (BREMBO)	CALIPER ASSY, FRONT BRAKE (BREMBO)	00TRS01A0142	1
10	JOGO PASTILHAS TRAVÃO DIANTEIRA	PAD SET, FRONT BRAKE	00TRS01A0145	1
11	KIT CHAPAS FIXAÇÃO PASTILHAS DIANTEIRAS	BRACKET KIT, FRONT BRAKE PADS	120468326AJP	1
12	CASQUILHO SUPORTE PINÇA DIANTEIRA (18x8x5,9)	BUSH, FRONT BRAKE CALIPER SUPPORT (18x8x5.9)	00TRS07A0104	2
13	KIT FOLAS BORACHA PINÇA TRAVÃO	BOOT KIT, BRAKE CALIPER	122474614AJP	1
14	TAMPA DO SANGRADOR PINÇA DIANTEIRA (BREMBO)	BLEEDER SCREW CAP, FRONT BRAKE CALIPER (BREMBO)	105150210AJP	1
15	SANGRADOR DO TRAVÃO (BREMBO)	BLEEDER SCREW (BREMBO)	105338763AJP	1
16	KIT PERNO E GOLPILHA RETENÇÃO PASTILHA TRAVÃO DIANTEIRO	STUD AND RETAINER CLIP KIT, FRONT BRAKE PADS	122508938AJP	1
17	ANILHA SERRILHADA (DIN 6798 8,2x14x0,8)	EXTERNAL TOOTH LOCK WASHER (DIN 6798 8.2x14x0.8)	AN67980801408	2
18	PARAFUSO FIXAÇÃO SUPORTE PINÇA DIANTEIRO (DIN 993 M8x35)	SCREW (DIN 993 M8x35)	PF0933008035	2
19	ANILHA DE VEDAÇÃO BANJO (15x10x1,5)	WASHER, BANJO (15x10x1.5)	00TRS01A0103	4
20	PARAFUSO RACORD BANJO TUBO TRAVÃO NA PINÇA (M10x1)	BANJO BOLT, FRONT CALIPER (M10x1)	00TRS01A0025	2
21	TUBO TRAVÃO DIANTEIRO (1270 MM)	HOSE, FRONT BRAKE (1270 MM)	00TRS01B0125	1
22	ARGOLA GUIA TUBO TRAVÃO DIANTEIRO (NYLON)	RING, HOSE GUIDE	00PLS01A0042	1
23	SUPORTE DO GUIA TUBO TRAVÃO DIANTEIRO	SUPPORT, HOSE GUIDE	00TRS01A0123	1
24	PARAFUSO AUTOROSCANTE GUIA TUBO TRAVÃO (DIN 7981 3,5x13)	SELF-TAPPING SCREW (DIN 7981 3.5x13)	PF7981003513	2
25	GUIA TUBO TRAVÃO DIANTEIRO (KIT 466-30 MM)	GUIDE, FRONT BRAKE HOSE (KIT 466-30 MM)	00TRS01A0132	1

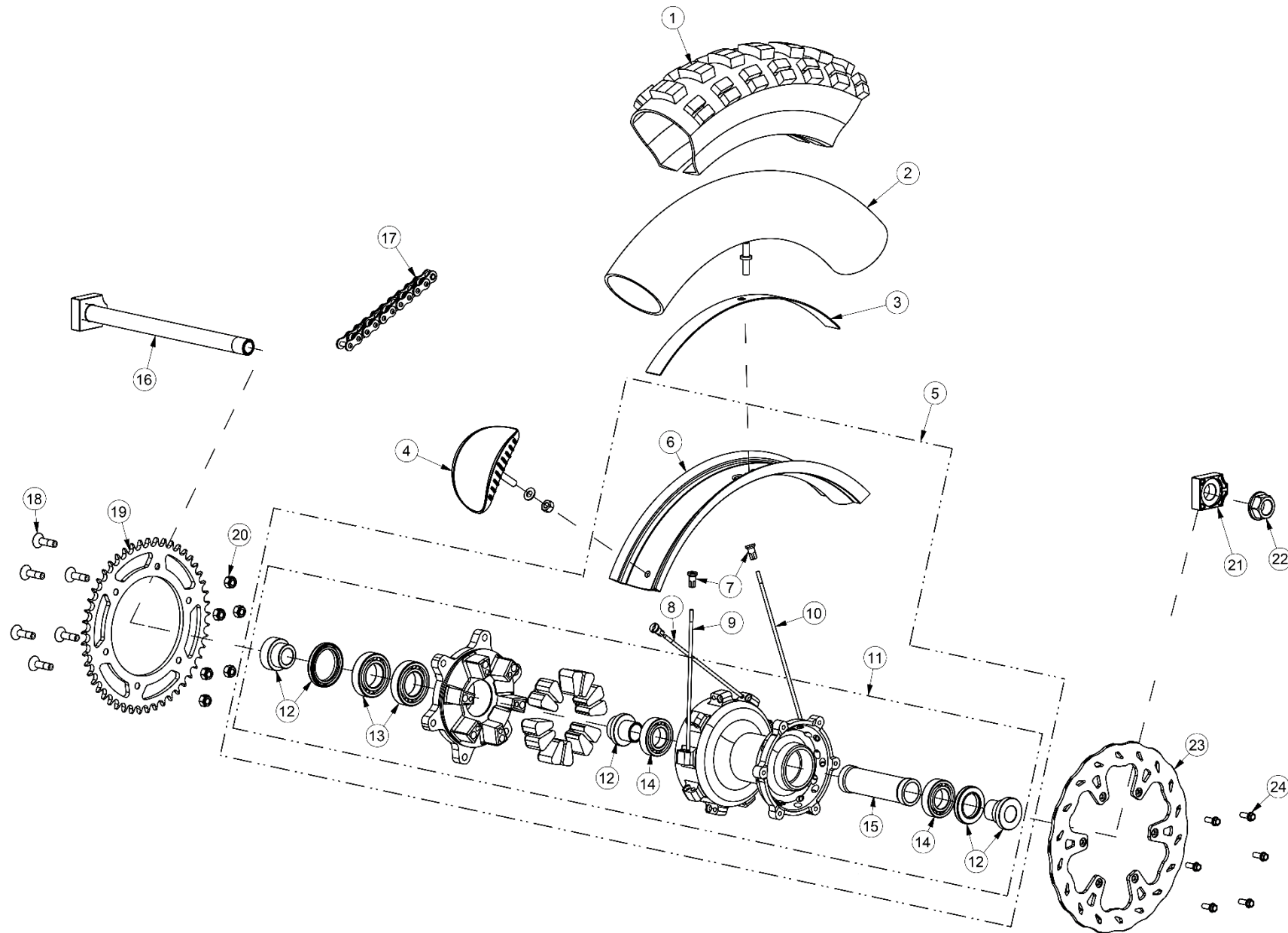


ITEM	DESCRIÇÃO	DESCRIPTION	REF.	QT.
1	CONJUNTO TRAVÃO TRASEIRO COMPLETO BREMBO	REAR BRAKE BREMBO ASSY	00TRC01A0112	1
2	BOMBA TRAVÃO TRASEIRO COMPLETA (BREMBO)	MASTER CILYNDER ASSY, REAR BRAKE (BREMBO)	00TRS01A0133	1
3	KIT JOELHO BOMBA TRAVÃO TRASEIRO	PIPE KIT, REAR BRAKE MASTER CILYNDER	110312720AJP	1
4	FOLE GUARDA PÓ BOMBA TRAVÃO TRASEIRO	DUST BOOT, REAR BRAKE MASTER CILYNDER	110374120AJP	1
5	PERNO BOMBA-PEDAL TRAVÃO TRASEIRO	STUD, REAR BRAKE	00TRS07A0103	1
6	RÓTULA PEDAL TRAVÃO (PA7340-M6)	BALL JOINT, REAR BRAKE PEDAL (PA7340-M6)	00TRS06A0006	1
7	PORCA (DIN 934 M6)	NUT (DIN 934 M6)	PC0934006000	1
8	PARAFUSO FLANGE FIXAÇÃO BOMBA TRAVÃO (DIN 69FS2 M6x25)	FLANGE SCREW (DIN 69FS2 M6x25)	PF069FS26025	2
9	PORCA C/ FREIO (DIN 985 M6)	LOCK NUT (DIN 985 M6)	PC0985006000	4
10	RESERVATÓRIO C/ ROLHA TRAVÃO TRASEIRO	REAR BRAKE RESERVOIR	00TRS01A0135	1
11	MOLA TUBO RESERVATÓRIO TRAVÃO TRASEIRO	SPRING, REAR BRAKE RESERVOIR	00TRS01A0136	2
12	TUBO BOMBA-RESERVATÓRIO TRAVÃO TRASEIRO	HOSE, REAR BRAKE RESERVOIR	00TRS01A0137	1
13	PARAFUSO (DIN 7380 M6x12)	SCREW (DIN 7380 M6x12)	PF73806012INOX	2
14	ANILHA (DIN 125A M6)	WASHER (DIN 125A M6)	AN125A06INOX	2
15	CHAPA SUPORTE RESERVATÓRIO TRAVÃO TRASEIRO	PLATE, REAR BRAKE RESERVOIR	00TRS01A0143	1
16	INTERRUPTOR HIDRÁULICO LUZ STOP	HIDRAULIC SWITCH, BRAKE LIGHT	00TRS01A0039	1
17	ANILHA DE VEDAÇÃO (15x10x1,5)	WASHER (15x10x1.5)	00TRS01A0103	4
18	TUBO TRAVÃO TRASEIRO (705 MM)	HOSE, REAR BRAKE (705 MM)	00TRS01B0126	1
19	ABRAÇADEIRA REVESTIDA TUBO TRAVÃO TRASEIRO	HOSE CLAMP	00TRS01A0037	1
20	PARAFUSO FIXAÇÃO GUIA TUBO TRAVÃO (INOX M5x12)	SCREW (INOX M5x12)	PF79910512INOX	2
21	GUIA DO TUBO TRAVÃO TRASEIRO	GUIDE, HOSE	00TRS01A0124	1
22	PINÇA TRAVÃO TRASEIRO COMPLETA (BREMBO)	REAR CALIPER ASSY (BREMBO)	00TRS01A0138	1
23	SUPORTE PINÇA TRAVÃO TRASEIRO	SUPPORT, REAR BRAKE CALIPER	00TRS01A0141	1
24	KIT PERNO E GOLPILHA RETENÇÃO PASTILHA TRAVÃO TRASEIRO	STUD AND RETAINER CLIP KIT, REAR BRAKE PADS	122508933AJP	1
25	KIT FOLE BORACHA PINÇA TRAVÃO	BOOT KIT, BRAKE CALIPER	122474614AJP	1
26	JOGO PASTILHAS TRAVÃO TRASEIRO	PAD SET, REAR BRAKE	00TRS01A0145	1

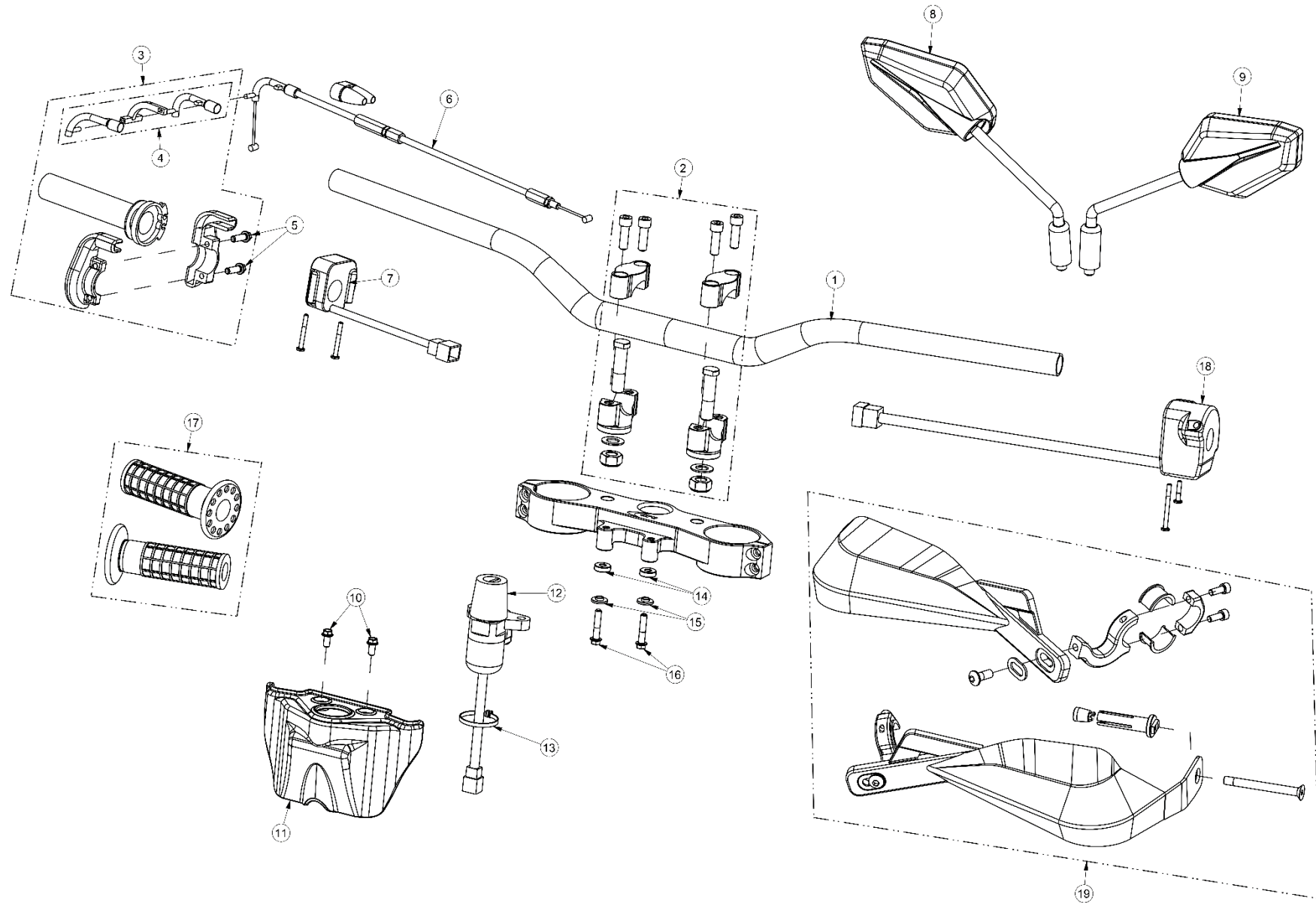




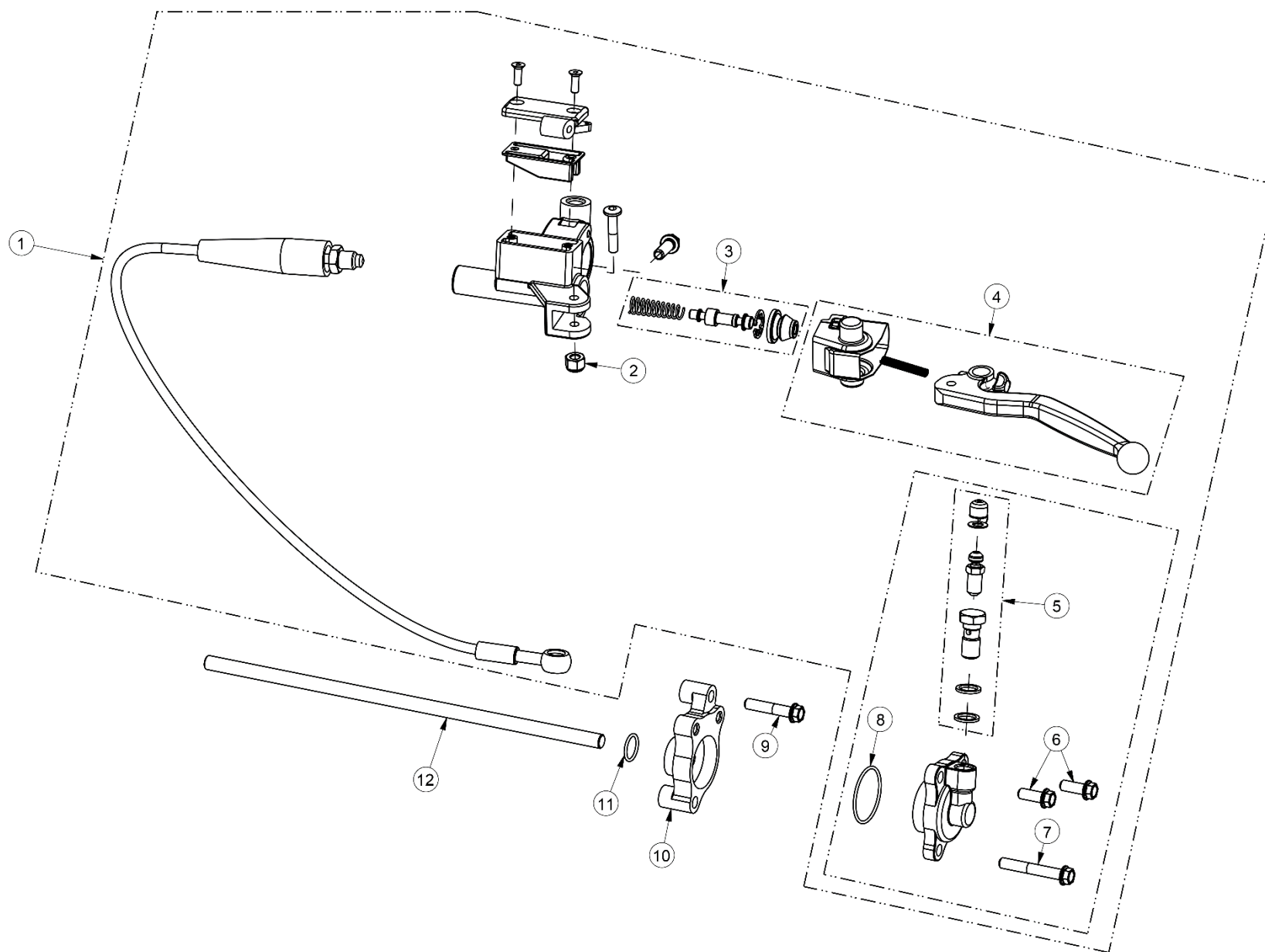
ITEM	DESCRIÇÃO	DESCRIPTION	REF.	QT.
1	PNEU DIANTEIRO CONTINENTAL (90/90-21" TKC80)	FRONT TYRE CONTINENTAL (90/90-21" TKC80)	00RFS01A0130	1
	PNEU DIANTEIRO MICHELIN (90/90 – 21" DESERT)	FRONT TYRE MICHELIN (90/90 – 21" DESERT)	00RFS01A0086	1
2	CÂMARA DE AR RODA DIANTEIRA	INNER TUBE, FRONT WHEEL	00RFS01A0005	1
3	CINTA PROTEÇÃO DO ARO	RIM BAND	00RFS01A0023	1
4	TACO FIXADOR PNEU DIANTEIRO	RIM LOCK, FRONT WHEEL	00RFS01A0061	1
5	RODA DIANTEIRA SIMPLES	FRONT WHEEL	00RFS01A0133	1
6	ARO RODA DIANTEIRA (AJP 1.60X21" – 36H)	RIM, FRONT WHEEL (AJP 1.60X21" – 36H)	00RFS01A0132	1
7	CABEÇA DE RAIOS (INOX 4x7,5)	NIPPLE, SPOKE (INOX 4x7.5)	00RFS01A0137	36
8	RAIO RODA DIANTEIRA (INOX 225x4)	SPOKE (INOX 225x4)	00RFS01A0134	36
9	CUBO RODA DIANTEIRA COMPLETO	HUB ASSY, FRONT WHEEL	00RFS01A0129	1
10	CONJUNTO CASQUILHOS-VEDANTES CUBO DIANTEIRO	BUSHES-SEALS SET, FRONT WHEEL HUB	00RFC01A0022	1
11	ROLAMENTO CUBO RODA DIANTEIRA (60052RS)	BEARING (60052RS)	RL00060052RS	2
12	TUBO SEPARADOR DOS ROLAMENTOS CUBO DIANTEIRO	SPACER, BEARINGS	00RFS01A0093	1
13	TACO PLÁSTICO CASQUILHO ROSCADO EIXO DIANTEIRO (20 MM)	PLASTIC PLUG, AXLE (20 MM)	00RFS01A0139	1
14	CASQUILHO ROSCADO L.D. EIXO DIANTEIRO (53,5 MM)	SPACER, FRONT WHEEL AXLE (53.5 MM)	00RFS05A0060	1
15	DISCO TRAVÃO DIANTEIRO (300 MM - BREMBO)	FRONT BRAKE DISC (300 MM - BREMBO)	00RFS01B0131	1
16	PARAFUSO FLANGE (DIN 69FS2 M6x16)	FLANGE SCREW (DIN 69FS2 M6x16)	PF069FS26016	6
17	ÍMAN SENSOR VELOCIDADE (6x5)	MAGNET (6x5)	00RFS01A0042	1
18	EIXO RODA DIANTEIRA (M20x1,5x223)	AXLE, FRONT WHEEL (M20x1.5x223)	00RFS05A0059	1



ITEM	DESCRIÇÃO	DESCRIPTION	REF.	QT.
1	PNEU TRASEIRO CONTINENTAL (140/80-18" TKC80)	REAR TYRE CONTINENTAL (140/80-18" TKC80)	00RTS01A0133	1
	PNEU TRASEIROMICHELIN (140/80-18" DESERT)	REAR TYRE MICHELIN (140/80-18" DESERT)	00RTS01A0125	1
2	CÂMARA DE AR RODA TRASEIRA	INNER TUBE, FRONT WHEEL	00RTS01A0005	1
3	CINTA PROTEÇÃO DO ARO TRASEIRO	RIM BAND	00RTS01A0025	1
4	TACO FIXADOR PNEU TRASEIRO	RIM LOCK, REAR WHEEL	00RTS01A0146	1
5	RODA TRASEIRA SIMPLES	REAR WHEEL	00RTS01A0138	1
6	ARO RODA TRASEIRO (AJP 2,50x18" – 36H)	RIM, REAR WHEEL (AJP 2.50x18" – 36H)	00RTS01A0136	1
7	CABEÇA DE RAIOS INOX (4x7,5)	NIPPLE, SPOKE (INOX 4x7.5)	00RFS01A0137	36
8	RAIO RODA TRASEIRA L.E. EXTERIORES (INOX 194x4)	EXTERNAL L.H. SPOKE (INOX 194x4)	00RTS01A0142	9
9	RAIO RODA TRASEIRA L.E. INTERIORES (INOX 190x4)	INTERNAL L.H. SPOKE (INOX 190x4)	00RTS01A0143	9
10	RAIO RODA TRASEIRA L.D. (INOX 206x4)	R.H. SPOKE (INOX 206x4)	00RTS01A0141	18
11	CUBO RODA TRASEIRA COMPLETO	HUB ASSY, REAR WHEEL	00RTS01A0132	1
12	CONJUNTO CASQUILHOS-VEDANTES CUBO TRASEIRO	BUSHES-SEALS SET, REAR WHEEL HUB	00RTC01A0021	1
13	ROLAMENTO CUBO TRASEIRO (60062RS)	BEARING (60062RS)	RL00060062RS	2
14	ROLAMENTO (60052RS)	BEARING (60052RS)	RL00060052RS	2
15	TUBO SEPARADOR DOS ROLAMENTOS CUBO TRASEIRO	SPACER, BEARINGS	00RTS01A0157	1
16	EIXO RODA TRASEIRO (M20x1,5 277 MM)	AXLE, REAR WHEEL (M20x1.5 277 MM)	00RTS07A0085	1
17	CORRENTE DE TRANSMISSÃO (520 – 112 ELOS, ORMX GOLD)	DRIVE CHAIN (520 – 112 LINKS, ORMX GOLD)	00RTS01A0145	1
18	PARAFUSO CREMALHEIRA (DIN 7991 M8x30)	SCREW (DIN 7991 M8x30)	PF7991008030	6
19	CREMALHEIRA FERRO (Z42)	SPROCKET (T42)	00RTS01A0137	1
20	PORCA C/FREIO (DIN 985 M8)	LOCK NUT (DIN 985 M8)	PC0985008000	6
21	ESTICADOR EIXO RODA TRASEIRO L.D.	CHAIN TENSIONER	00RTS02A0043	1
22	PORCA DO EIXO TRASEIRO (M20x1,5)	NUT (M20x1.5)	00RTS01A0139	1
23	DISCO TRAVÃO TRASEIRO (240 MM - BREMBO)	REAR BRAKE DISC (240 MM - BREMBO)	00RTS01B0134	1
24	PARAFUSO FLANGE (DIN 69FS2 M6x16)	FLANGE SCREW (DIN 69FS2 M6x16)	PF069FS26016	6

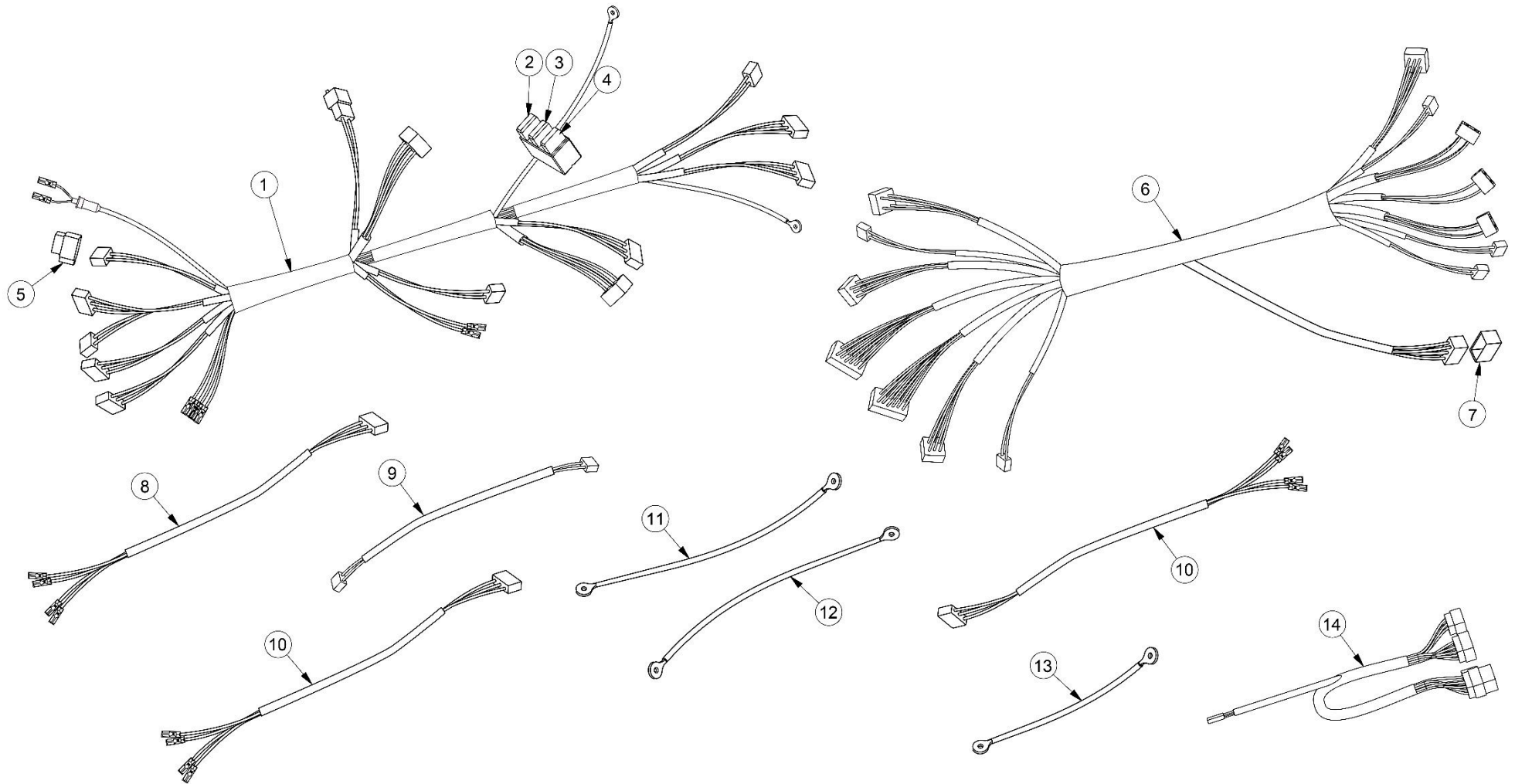


ITEM	DESCRIÇÃO	DESCRIPTION	REF.	QT.
1	GUIADOR (REIKON Ø22 – 29 MM)	HANDLEBAR (REIKON Ø22 – 29 MM)	00COS01A0034	1
2	ABRAÇADEIRA DO GUIADOR (KIT AJP)	CLAMP, HANDLEBAR (AJP KIT)	00SFS01A0061	1
3	ACELERADOR COMPLETO	THROTTLE TWISTGRIP ASSY	00COC01A0045	1
4	KIT CURVAS-GUIA CABO PUNHO ACELERADOR	GUIDE KIT, THROTTLE CABLE	00COS01A0047	1
5	PARAFUSO C/ FLANGE FIXAÇÃO ACELERADOR (DIN 69FS2 M6x20)	FLANGE SCREW (DIN 69FS2 M6x20)	PF069FS26020	2
6	CABO DO ACELERADOR COMPLETO	THROTTLE CABLE ASSY	00COS01A0048	1
7	INTERUPTOR CORTA-CORRENTE E BOTÃO ARRANQUE	L.H. SWITCH SET, HANDLEBAR	00COS01A0044	1
8	ESPELHO RECTROVISOR DIREITO	R.H. REAR VIEW MIRROR	00COS01A0058	1
9	ESPELHO RECTROVISOR ESQUERDO	L.H. REAR VIEW MIRROR	00COS01A0057	1
10	PARAFUSO DA TAMPA CANHÃO IGNIÇÃO (DIN 69FS2 M6x12)	SCREW (DIN 69FS2 M6x12)	PF069FS26012	2
11	TAMPA-PAINEL DO CANHÃO IGNIÇÃO	COVER, IGNITION SWITCH	00ELS01A0071	1
12	KIT CANHÃO IGNIÇÃO + FECHO BANCO + TAMPÃO DEPÓSITO	IGNITION SWITCH + SEAT LOCKER + FUEL CAP KIT	00COS01A0050	1
13	ABRAÇADEIRA PLÁSTICA (290x3,5)	ZIP TIE (290x3.5)	00DES01A0051	1
14	CASQUILHO CANHÃO IGNIÇÃO (16x6x5)	SPACER (16x6x5)	00COS01A0054	2
15	CASQUILHO FIXAÇÃO INFERIOR CANHÃO IGNIÇÃO (16x4,4x6)	BRUSH (16x4.4x6)	00COS07A0015	2
16	PARAFUSO C/ FLANGE DE FIXAÇÃO CANHÃO IGNIÇÃO (DIN 6921 M6x30)	FLANGE SCREW (DIN 6921 M6x30)	PF6921006030	2
17	PUNHOS DE BORRACHA (CONJUNTO DOMINO)	RUBBER GRIPS (DOMINO KIT)	00COS01C0003	1
18	COMUTADOR DAS LUZES	R.H. SWITCH SET, HANDLEBAR	00ELC01A0057	1
19	PROTEÇÃO DE MÃO (CONJUNTO ACERBIS)	HAND GUARDS (ACERBIS SET)	00PLS01A0116	1

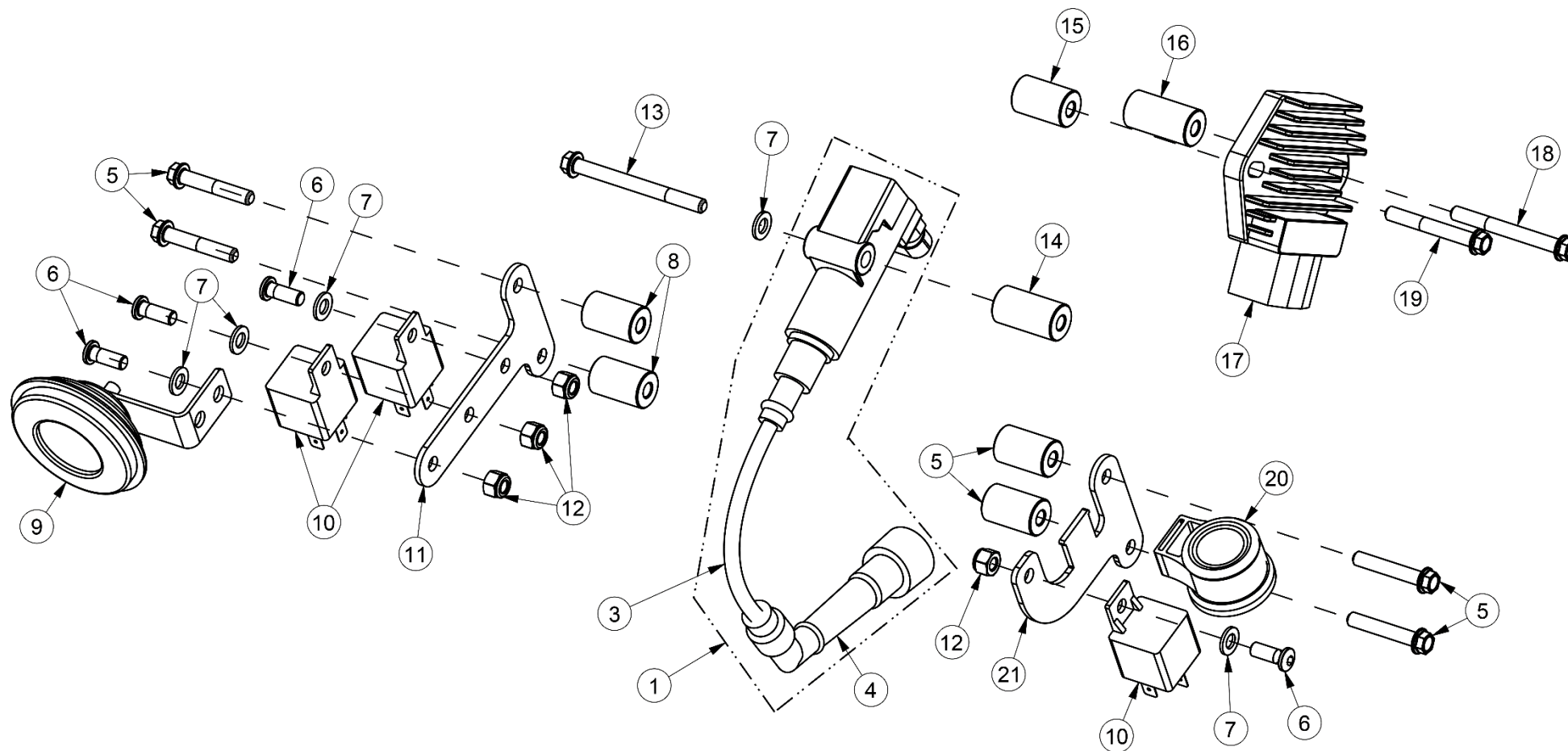


**COMANDO HIDRÁULICO DA EMBRAIAGEM****HYDRAULIC CLUTCH CONTROL**

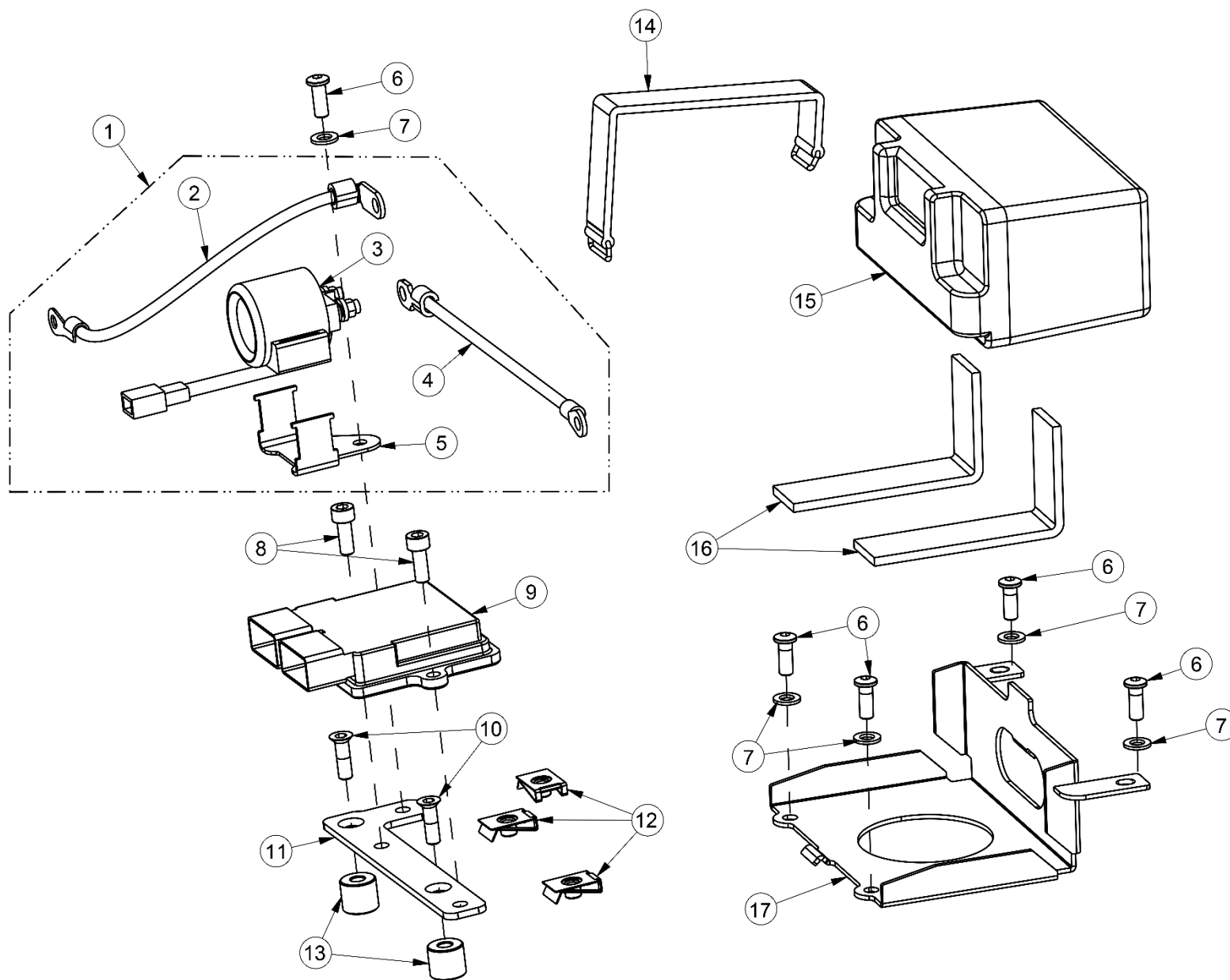
ITEM	DESCRIÇÃO	DESCRIPTION	REF.	QT.
1	COMANDO DA EMBRAIAGEM HIDRÁULICA COMPLETO (MAGURA)	HYDRAULIC CLUTCH CONTROL ASSY (MAGURA)	F000A00036	1
2	PORCA (DIN 985 M5)	NUT (DIN 985 M5)	PC0985050000	1
3	KIT REPARAÇÃO BOMBA DA EMBRAIAGEM (9,5)	REPAIR KIT, CLUTCH MASTER CYLINDER (9.5)	F000A00797	1
4	MANETE DA EMBRAIAGEM	LEVER, CLUTCH	F000A00800	1
5	KIT PARAFUSO RACORD C/ANILHAS+SANGRADOR+TAMPA (M10x1)	RACORD KIT	F000A00799	1
6	PARAFUSO FIXAÇÃO SUPERIOR DO CILINDRO IMPULSOR (M6x16)	SCREW (M6x16)	PF069FS26016	2
7	PARAFUSO FIXAÇÃO INFERIOR CILINDRO E FLANGE SUPORTE (M6x40)	SCREW (M6x40)	PF069FS26040	1
8	O-RING VEDAÇÃO CILINDRO IMPULSOR (30x1,5)	O-RING (30x1.5)	00MTS01A0228	1
9	PARAFUSO FIXAÇÃO SUPERIOR DA FLANGE (M6x30)	SCREW (M6x30)	PF069FS26030	1
10	FLANGE SUPORTE CILINDRO PRESSÃO DA EMBRAIAGEM	FLANGE, CYLINDER CLUTCH PRESSURE	80A0H0994	1
11	O-RING VEDAÇÃO NA FLANGE SUPORTE (12,5x1,75)	O-RING (12.5x1.75)	8B0023109	1
12	VARETA ACTUADORA DA EMBRAIAGEM HIDRÁULICA (7x239)	PUSH ROD, CLUTCH (7x239)	8000H5375	1



ITEM	DESCRIÇÃO	DESCRIPTION	REF.	QT.
1	CABLAGEM DO SISTEMA ELÉCTRICO	ELECTRIC HARNESS	00ELS01A0073	1
2	FUSIVEL 20A (AMARELO – SISTEMA ELÉCTRICO)	FUSE, 20A (YELLOW – ELECTRIC SYSTEM)	00ELS01A0017	1
3	FUSIVEL 15A (AZUL – SISTEMA DE INJEÇÃO)	FUSE, 15A (BLUE – INJECTION SYSTEM)	00ELS01A0047	1
4	FUSIVEL 10A (VERMELHO)	FUSE, 10A (RED)	00ELS01A0109	1
5	DIODO VENTONHAS (C/CONECTOR SUPORTE)	DIOD, RADIATOR FAN	00ELS01A0110	1
6	CABLAGEM DO SISTEMA DE INJEÇÃO	HARNESS, INJECTION SYSTEM	00ELS01A0074	1
7	TAMPA DO CONECTOR OBD	COVER, OBD CONNECTOR	00MTS01A198	1
8	CABLAGEM INTERIOR ÓPTICAS FAROL DIANTEIRO	INNER HARNESS, HEADLIGHTS	00ELS01A0079	1
9	CABLAGEM EXTERIOR LIGAÇÃO FAROL E PAINEL/TABLET	EXTERNAL HARNESS, HEADLIGHTS	00ELS01A0078	1
10	CABLAGEM LIGAÇÃO DOS PISCAS (DIANTEIRO E TRASEIRO)	HARNESS, TURN SIGNAL (FRONT AND REAR)	00ELS01A0080	2
11	CABO DE MASSA QUADRO-NEGATIVO BATERIA (730 MM)	CABLE, GROUND (730 MM)	00ELS01A0076	1
12	CABO LIGAÇÃO MOTOR ARRANQUE (580 MM)	CABLE, ELECTRIC STARTER MOTOR (580 MM)	00ELS01A0081	1
13	CABO RELÉ ARRANQUE-BATERIA (370 MM)	CABLE, STARTER RELAY	00ELS01A0077	1
14	CABLAGEM PAINEL DE INSTRUMENTOS (KOSO DB-01R+)	HARNESS, INSTRUMENT PANEL (KOSO DB-01R+)	00ELS01A0089	1

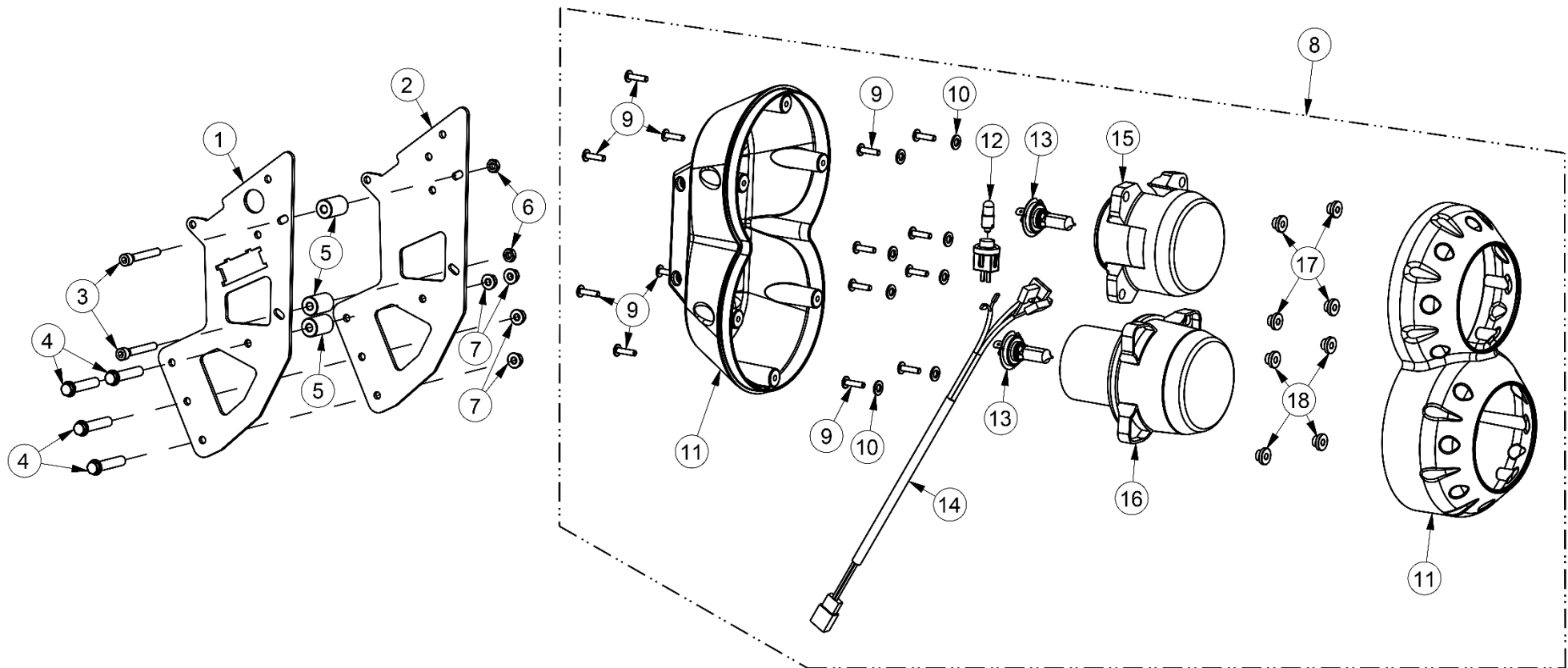


ITEM	DESCRIÇÃO	DESCRIPTION	REF.	QT.
1	SISTEMA DE IGNIÇÃO COMPLETO	IGNITION SYSTEM ASSY	00ELS01B0043	1
2	BOBINE IGNIÇÃO SIMPLES	IGNITION COIL	00ELS01A0043	1
3	CABO DA BOBINE IGNIÇÃO (7x200)	CABLE, IGNITION COIL (7x200)	00ELS01A0111	1
4	CACHIMBO DA VELA (NGK SD05EM)	CAP, SPARK PLUG (NGK SD05EM)	8000A6740	1
5	PARAFUSO FIXAÇÃO SUPORTES RELÉS (DIN 69FS2 M6x35)	SCREW (DIN 69FS2 M6x35)	PF069FS26035	4
6	PARAFUSO FIXAÇÃO RELÉS (DIN 7380 M6x12)	SCREW (DIN 7380 M6x12)	PF7380006012INOX	4
7	ANILHA (DIN 125A M6)	WASHER (DIN 125A M6)	AN125A06INOX	5
8	CASQUILHO SUPORTES DOS RELÉS (16x25x6)	SPACER (16x25x6)	00ELS01A0097	4
9	BUZINA	HORN	00ELS01A0005	1
10	RELÉ (INJEÇÃO, VENTONHAS, LUZES)	RELAY (INJECTION, RADIATOR FAN, LIGHTS)	00ELS01A0045	3
11	SUPORTE DOS RELÉS E BUZINA (L.D.)	PLATE, RELAY SUPPORT (R.H.)	00ELS01A0093	1
12	PORCA C/FREIO (DIN 985 M6)	LOCK NUT (DIN 985 M6)	PC0985006000	4
13	PARAFUSO FIXAÇÃO BOBINE IGNIÇÃO (DIN 69FS2 M6x70)	SCREW (DIN 69FS2 M6x70)	PF069FS26070	1
14	CASQUILHO DA BOBINE IGNIÇÃO (16x30x6)	SPACER (16x30x6)	00ELS01A0008	1
15	CASQUILHO SUPERIOR REGULADOR TENSÃO (16x6x25)	SPACER (16x6x25)	00ELS01A0097	1
16	CASQUILHO INFERIOR REGULADOR TENSÃO (16x6x31.5)	SPACER (16x6x31.5)	00MTS01A0301	1
17	RECTIFICADOR-REGULADOR DE TENSÃO	VOLTAGE RECTIFIER-REGULATOR	8000A6768	1
18	PARAFUSO FLANGE (DIN 69FS2 M6x50)	FLANGE SCREW (DIN 69FS2 M6x50)	PF069FS26050	1
19	PARAFUSO FLANGE (DIN 69FS2 M6x40)	FLANGE SCREW (DIN 69FS2 M6x40)	PF069FS26040	1
20	RELÉ DOS PISCAS LED	RELAY, LED TURN LIGHTS	00ELS01A0112	1
21	SUPORTE DO RELÉ INJEÇÃO E PISCAS (L.E.)	PLATE, RELAY SUPPORT (L.H.)	00ELS01A0092	1



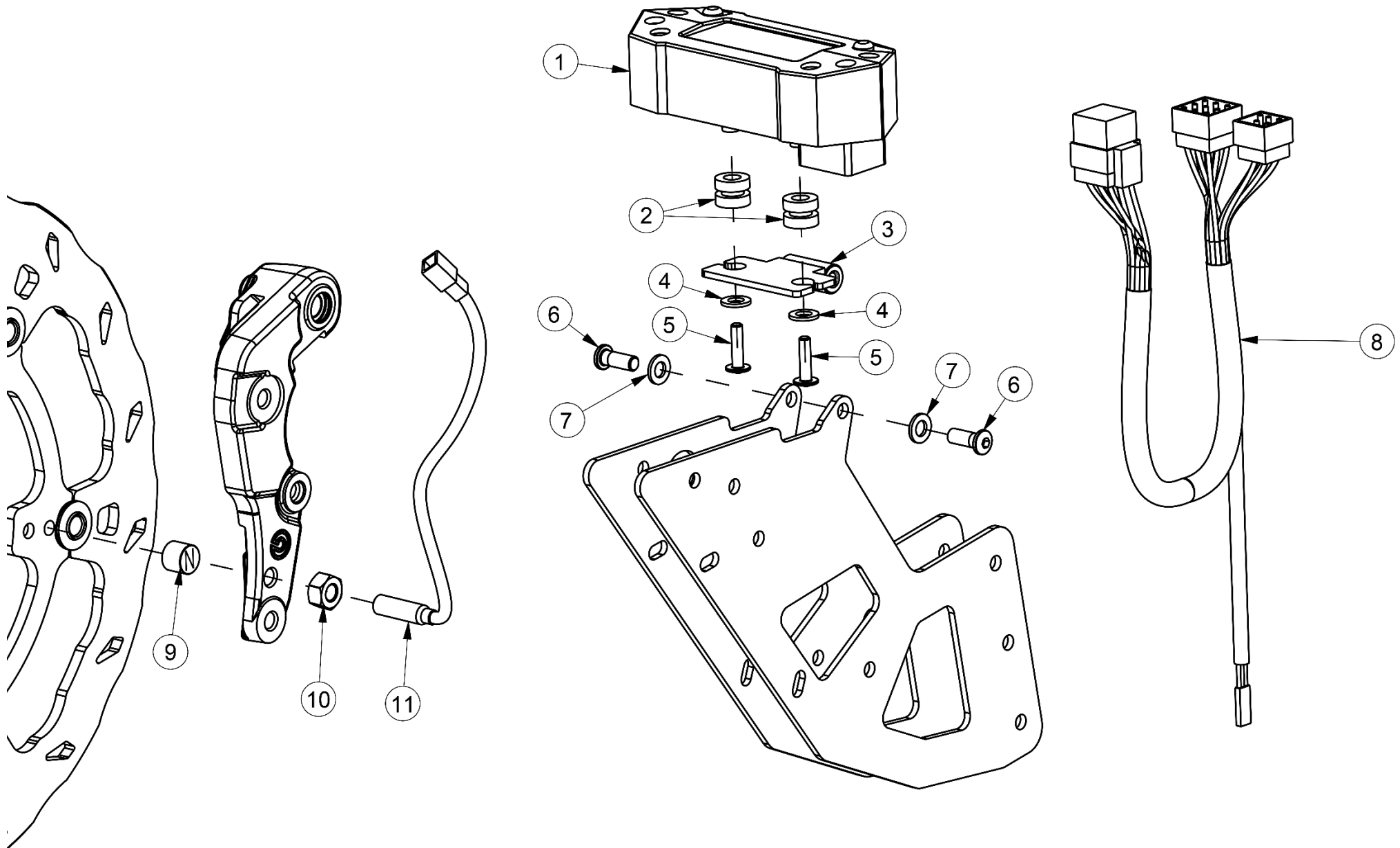


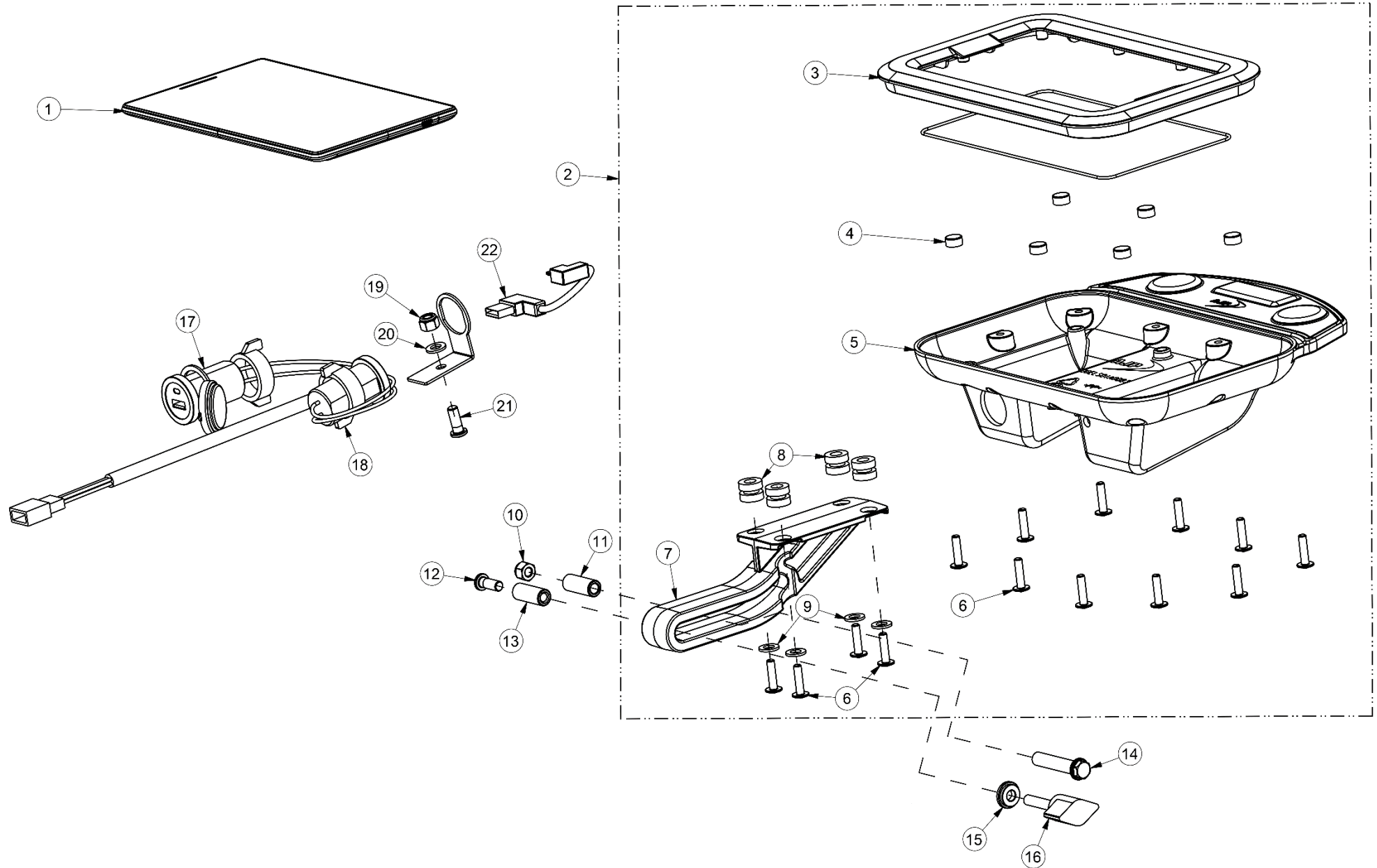
ITEM	DESCRIÇÃO	DESCRIPTION	REF.	QT.
1	RELÉ DE ARRANQUE COMPLETO (CONJUNTO C/CABOS)	STARTER RELAY ASSY	00ELC01C0052	1
2	CABO DO RELÉ ARRANQUE - MOTOR ARRANQUE	CABLE, STARTER RELAY-STARTER MOTOR	00ELS01A0081	1
3	RELÉ DE ARRANQUE SIMPLES (SÓ C/SUORTE BORRACHA)	STARTER RELAY	93A283100000	1
4	CABO DO RELÉ ARRANQUE - BATERIA	CABLE, STARTER RELAY-BATERRY	00ELS01A0077	1
5	SUORTE DO RELÉ ARRANQUE	SUPPORT, STARTER RELAY	00ELS07A0046	1
6	PARAFUSO (DIN 7380 M6x12)	SCREW (DIN 7380 M6x12)	PF73806012INOX	5
7	ANILHA DE CHAPA (DIN 125A M6)	WASHER (DIN 125A M6)	AN125A06INOX	4
8	PARAFUSO FLANGE FIXAÇÃO CENTRALINA (DIN 69FS2 M6x16)	FLANGE SCREW (DIN 69FS2 M6x16)	PF069FS26016	2
9	CENTRALINA	ENGINE CONTROL UNIT (ECU)	00MTS01A0038	1
10	PARAFUSO SUORTE CENTRALINA (DIN 7991 M6x25)	SCREW (DIN 7991 M6x25)	PF7991006025	2
11	SUORTE DA CENTRALINA	PLATE, ECU SUPPORT	00MTS01A0205	1
12	MOLA ROSCADA FIXAÇÃO DA CENTRALINA E RELÉ ARRANQUE (M6)	CLIP NUT (M6)	00MTS01A0123	3
13	CASQUILHO SUORTE CENTRALINA (14x16x6)	SPACER (14x16x6)	00ELS01A0031	2
14	CINTA FIXADOR BATERIA	RUBBER BAND, BATTERY	00ELS01A0004	1
15	BATERIA (BS BATTERY)	BATTERY (BS BATTERY)	00ELS01A0086	1
16	FITA ESPONJA ADESIVA APOIO BATERIA (25x130)	DAMPING TAPE, BATTERY (25x130)	00ELS01A0068	2
17	SUORTE DA BATERIA (2020)	SUPPORT, BATTERY (2020)	00ELS04B0042	1



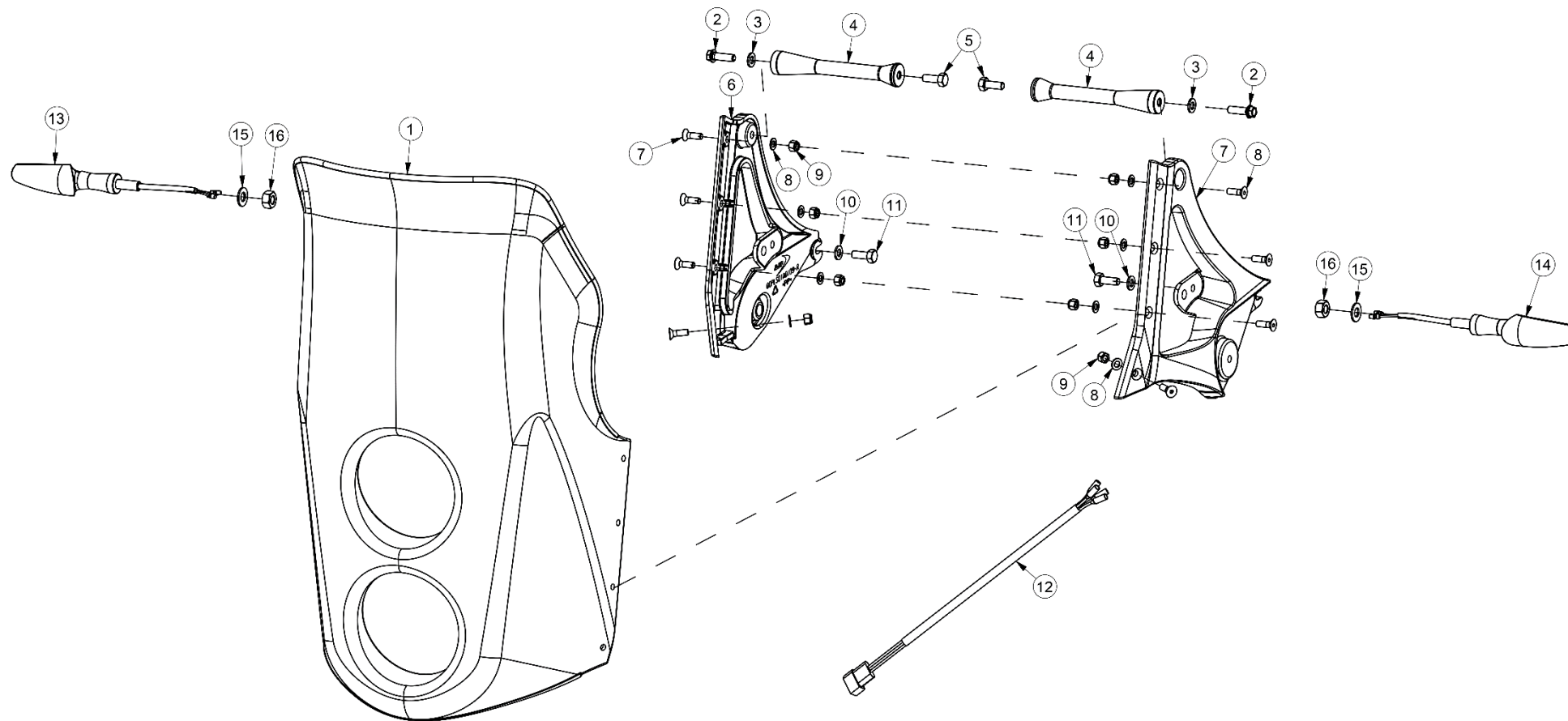
HEADLIGHT

ITEM	DESCRIÇÃO	DESCRIPTION	REF.	QT.
1	SUORTE FRONTAL L.D. FAROL	PLATE, HEADLIGHT SUPPORT (R.H.)	00ELS01A0095	1
2	SUORTE FRONTAL L.E. FAROL	PLATE, HEADLIGHT SUPPORT (L.H.)	00ELS01A0094	1
3	PARAFUSO FIXAÇÃO FAROL DIANTEIRO (DIN 912 M6x50)	SCREW (DIN 912 M6x50)	PF0912006050	2
4	PARAFUSO FIXAÇÃO SUPORTES FRONTAIS (DIN 6921 M6x40)	SCREW (DIN 6921 M6x40)	PF6921006040	4
5	CASQUILHO SEPARADORES DOS SUPORTES FAROL (25,5x16x6)	SPACER (25.5x16x6)	00ELS01A0098	3
6	PORCA (DIN 934 M6)	NUT (DIN 934 M6)	PC0934006000	2
7	PORCA C/ FLANGE (DIN 6923 M6)	FLANGE NUT (DIN 6923 M6)	PC6923006000	4
8	FAROL DIANTEIRO COMPLETO	HEADLIGHT ASSY	00ELS01A0107	1
9	PARAFUSO FIXAÇÃO ÓPTICAS CARCAÇA FAROL (4,5x18)	SCREW (4.5x18)	PFKN60314.518	14
10	ANILHAS DE CHAPA (4,5x13,7x0,8)	WASHER (4.5x13.7x0.8)	AN38065040001	8
11	SUORTE ÓPTICAS PLÁSTICO	HEADLIGHT PLASTIC SUPPORT	00PLS01A0108	1
12	LÂMPADA DOS MÍNIMOS (12V 4W)	LAMP, POSITION LIGHT (12V 4W)	00ELS01A0029	1
13	LÂMPADA FAROL DIANTEIRO (H7 12V 55W)	LAMP, HEADLIGHT (H7 12V 55W)	00ELS01A0009	2
14	CABLAGEM LIGAÇÃO INTERIOR FAROL	INNER HARNESS, HEADLIGHT	00ELS01A0079	1
15	ÓPTICA DO FAROL MÁXIMOS E MÍNIMOS	HIGH BEAM AND POSITION LIGHT, HEADLIGHT	00ELS01A0085	1
16	ÓPTICA DO FAROL MÉDIOS	LOW BEAM, HEADLIGHT	00ELS01A0084	1
17	CASQUILHO NYLON MONTAGEM ÓPTICA FAROL MÁXIMOS (2 MM)	NYLON SPACER (2 MM)	00ELS01A0103	4
18	CASQUILHO NYLON MONTAGEM ÓPTICA FAROL MÉDIOS (4 MM)	NYLON SPACER (4 MM)	00ELS01A0102	4



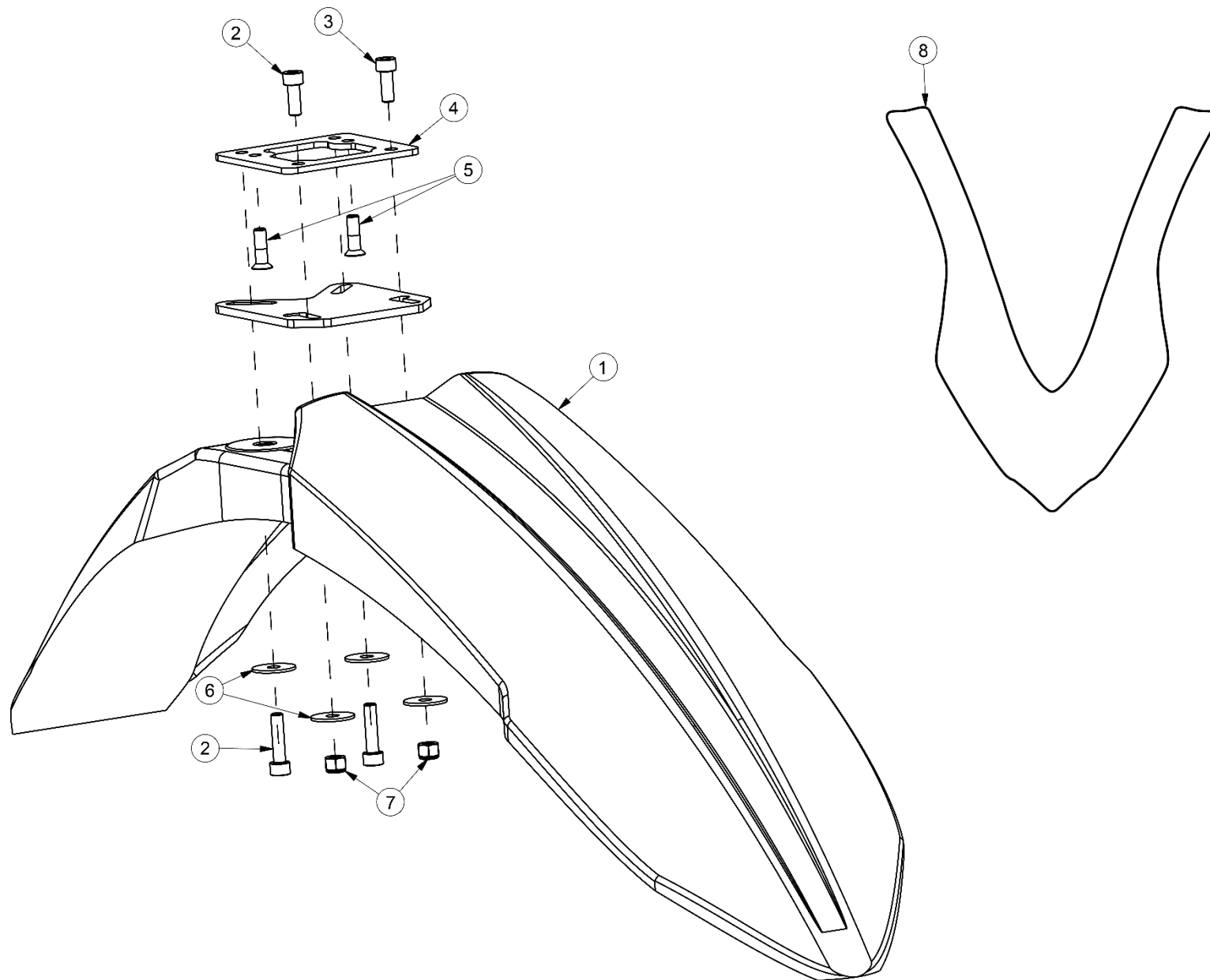


ITEM	DESCRIÇÃO	DESCRIPTION	REF.	QT.
1	TABLET	TABLET	00ELS01A0083	1
2	CONJUNTO CAIXA COMPLETA	TABLET CASE ASSY	00PLS01A0120	1
3	ARO DA CAIXA TABLET	COVER, TABLET CASE	00PLS01A0123	1
4	BATENTE CAIXA TABLET SILICONE	SILICONE DAMPER, TABLET	00ELS01A0104	6
5	BASE DA CAIXA TABLET	BASE, TABLET CASE	00PLS01A0124	1
6	PARAFUSO AUTO-ROSCANTES CAIXA TABLET (KN6031 – 4,0x12)	SCREW (KN6031 – 4.0x12)	PFKN60314012	14
7	SUPORTE DA CAIXA TABLET	SUPPORT, TABLET CASE	00PLS01A0119	1
8	BORRACHA SINOBLOCOS SUPORTE TABLET	RUBBER MOUNTING	00COS01A0056	4
9	ANILHA CHAPA (4,5x13,7x0,8)	WASHER (4.5x13.7x0.8)	AN38065040001	4
10	PORCA C/FLANGE (DIN 6923 M6)	FLANGE NUT (DIN 6923 M6)	PC6923006000	1
11	CASQUILHO PIVÔ INTERIOR DO SUPORTE TABLET	PIVOT SPACER	00ELS01A0099	1
12	PARAFUSO C/FLANGE (DIN 69FS2 M6x12)	FLANGE SCREW (DIN 69FS2 M6x12)	PF069FS26012	1
13	CASQUILHO-GUIA DO SUPORTE TABLET	SPACER, TABLET SUPPORT	00ELS01A0100	1
14	PARAFUSO FLANGE (DIN 69FS2 M6x40)	FLANGE SCREW (DIN 69FS2 M6x40)	PF069FS26040	1
15	CASQUILHO DO PARAFUSO AJUSTE	SPACER	00COS07A0015	1
16	PARAFUSO DE AJUSTE SUPORTE TABLET (C/ORELHAS PVC, M6x14)	WING KNOB (M6x14)	00COS01A0053	1
17	CARREGADOR USB ASUS	USB CHARGER ASUS	00ELS01A0082	1
18	CARREGADOR USB SAMSUNG	USB CHARGER SAMSUNG	00ELS01A0108	1
19	PORCA C/ FREIO (DIN 985 M6)	LOCK NUT (DIN 985 M6)	PC098500600	1
20	ANILHA DE CHAPA (DIN 125A M6)	WASHER (DIN 125A M6)	AN125A06INOX	1
21	PARAFUSO (DIN 7380 M6x12)	SCREW (DIN 7380 M6x12)	PF73806012INOX	1
22	CABO USB TABLET	USB CABLE, TABLET	00ELS01A0072	1



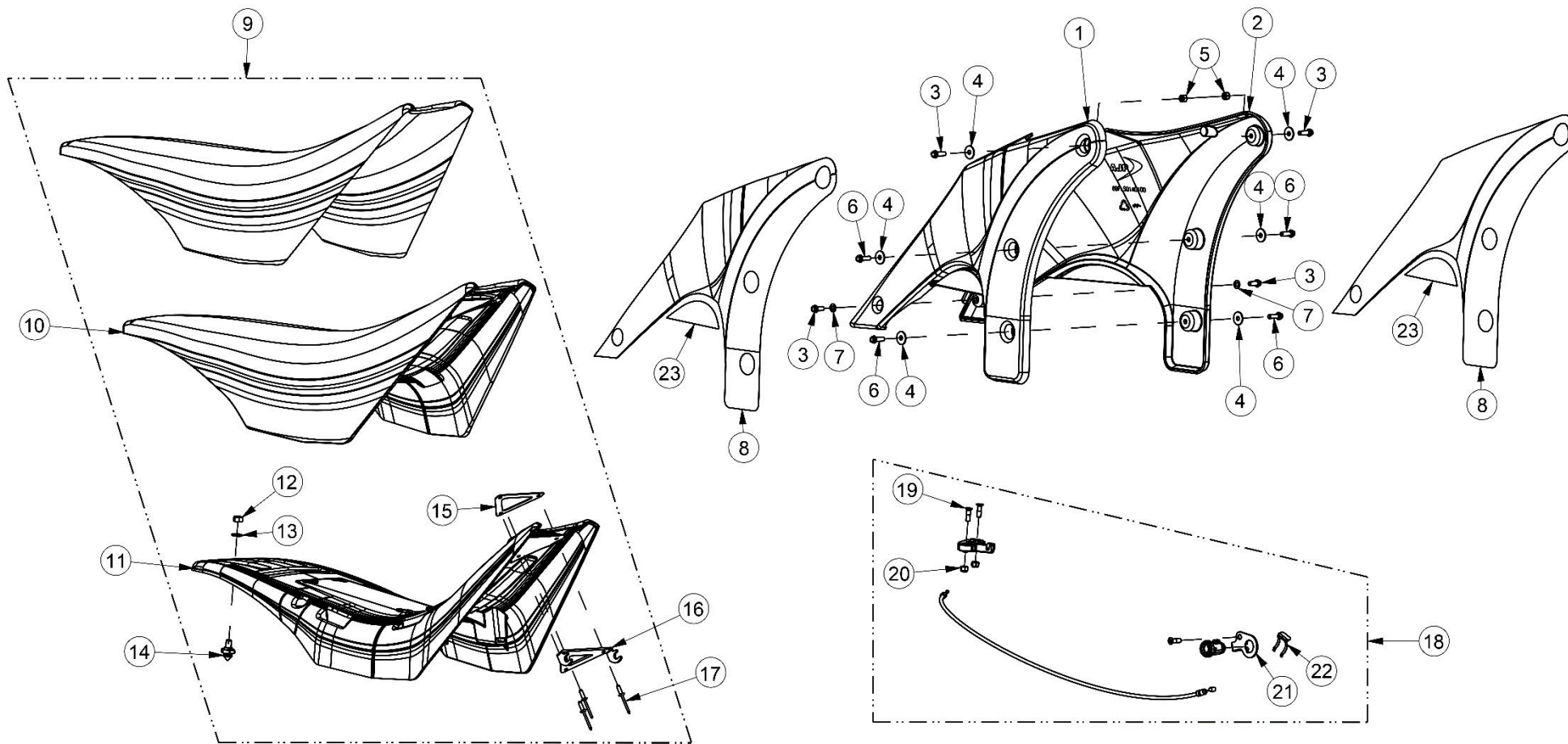
ITEM	DESCRIÇÃO	DESCRIPTION	REF.	QT.
1	WISEIRA (VIDRO PÁRA-BRISAS ACRILICO)	WINDSHIELD	00PLS01A0110	1
2	PARAFUSO FIXAÇÃO WISEIRA NA HASTE ALUMÍNIO (DIN 69FS2 M6x16)	SCREW (DIN 69FS2 M6x16)	PF069FS26016	2
3	ANILHA DE CHAPA (6,5x11,5x1,5)	WASHER (6.5x11.5x1.5)	AN125A006000	2
4	HASTE TIRANTE FIXAÇÃO DA WISEIRA NOS SUPORTES	ROD/SPACER	00PLS01A0111	2
5	PARAFUSO FIXAÇÃO INTERIOR TIRANTES (DIN 6921 M6x16)	SCREW (DIN 6921 M6x16)	PF6921006016	2
6	CONJUNTO SUPORTE TRIANGULAR WISEIRA	SUPPORT SET, WINDSHIELD	00PLS01A0109	2
7	PARAFUSO FIXAÇÃO WISEIRA (DIN 7991 M5x16)	SCREW (DIN 7991 M5x16)	PF799105016INOX	8
8	ANILHA DE CHAPA (5 MM)	WASHER (5 MM)	AN125A005000	8
9	PORCA C/ FREIO (M5)	LOCK NUT (M5)	PC098505000	8
10	ANILHA DE CHAPA (6,5x14x1,5)	WASHER (6.5x14x1.5)	AN38055060001	4
11	PARAFUSO FIXAÇÃO SUPORTE TRIANGULAR NA TAMPA LATERAL (M6x12)	SCREW (M6x12)	PF0933006012	2
12	CABLAGEM LIGAÇÃO DOS PISCAS	HARNESS, FRONT TURN LIGHT	00ELS01A0080	1
13	PISCA LED COMPLETO (DIANTEIRO L.D./TRASEIRO L.E.)	LED TURN LIGHT (FRONT R.H./REAR L.H.)	00ELC01A0012	1
14	PISCA LED COMPLETO (DIANTEIRO L.E./TRASEIRO L.D.)	LED TURN LIGHT (FRONT L.H./REAR R.H.)	00ELC01A0013	1
15	ANILHA DE CHAPA (8 MM)	WASHER (8 MM)	00MTS01A0072	2
16	PORCA (DIN 934 M8)	NUT (DIN 934 M8)	PC0934008000	2

FRONT FENDER



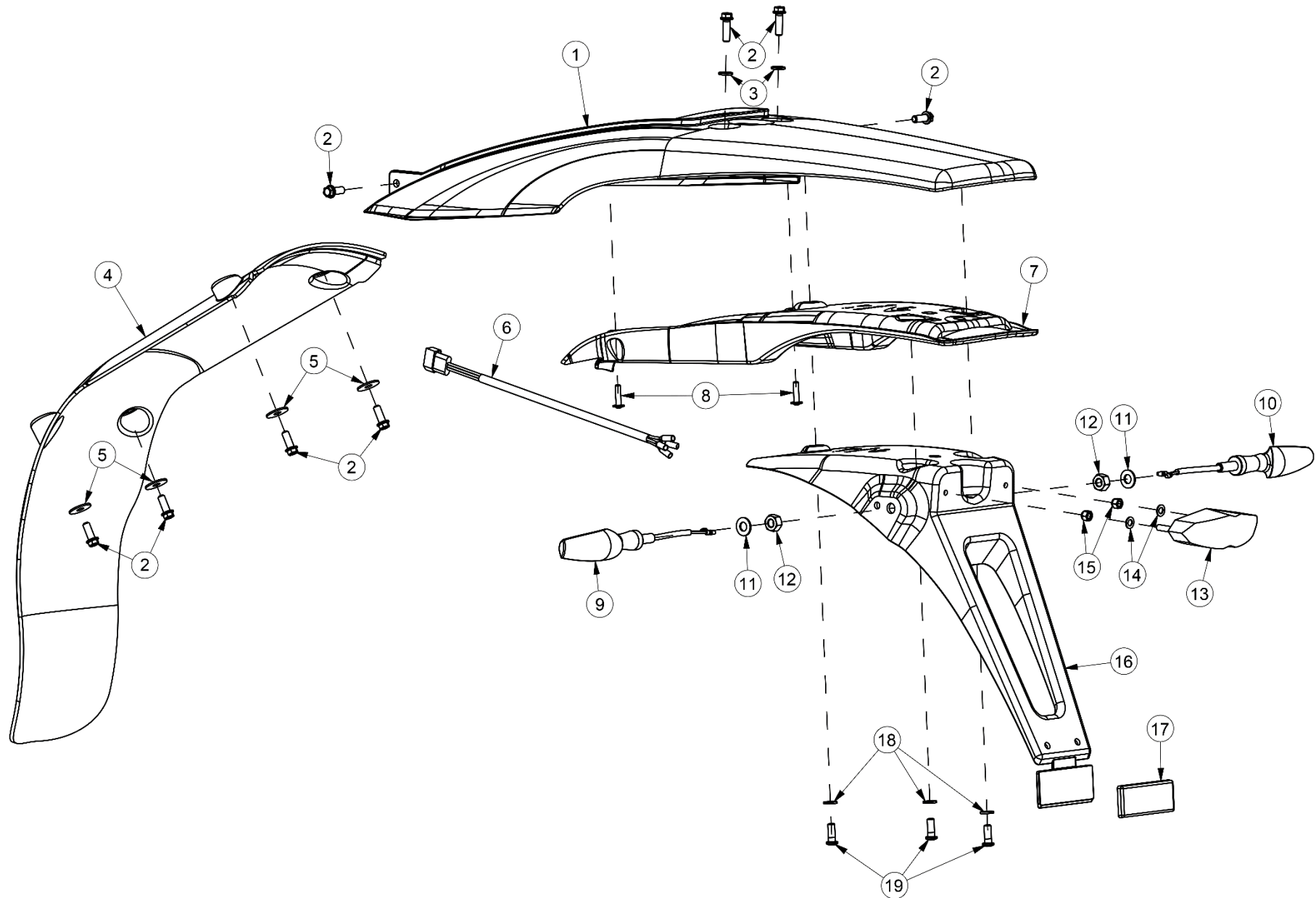
FRONT FENDER

ITEM	DESCRIÇÃO	DESCRIPTION	REF.	QT.
1	GUARDA-LAMAS DIANTEIRO	FRONT FENDER	00PLS01A0114	1
2	PARAFUSO GUARDA-LAMAS DIANTEIRO (DIN 912 M6x20)	SCREW (DIN 912 M6x20)	PF0912006020	3
3	PARAFUSO GUARDA-LAMAS DIANTEIRO ESQ. (DIN 912 M6x25)	SCREW (DIN 912 M6x25)	PF0912006025	1
4	SUORTE DO GUARDA-LAMAS DIANTEIRO	PLATE, FRONT FENDER	00PLS01A0097	1
5	PARAFUSO FIXAÇÃO SUORTE GUARDA-LAMAS (DIN 7991 M6x16)	SCREW (DIN 7991 M6x16)	PF7991006016	2
6	ANILHA DE CHAPA (6,5x17,5x1,5)	WASHER (6.5x17.5x1.5)	AN9021006000	4
7	PORCA C/ FREIO (DIN 985 M6)	LOCK NUT (DIN 985 M6)	PC0985006000	4
8	AUTOCOLANTE GUARDA-LAMAS FRENTE (2020)	DECAL KIT, FRONT FENDER (2020)	00BAS01A0201	1



SIDE FENDERS, SEAT AND SEAT LOCK

ITEM	DESCRIÇÃO	DESCRIPTION	REF.	QT.
1	TAMPA LATERAL L.D.	FRONT SIDE FENDER (R.H.)	00PLS01A0099	1
2	TAMPA LATERAL L.E.	FRONT SIDE FENDER (L.H.)	00PLS01A0100	1
3	PARAFUSO FIXAÇÃO TAMPAS (DIN 69FS2 M6x16)	SCREW (DIN 69FS2 M6x16)	PF069FS26016	4
4	ANILHA DE CHAPA (6,5x17,5x1,5)	WASHER (6.5x17.5x1.5)	AN9021006000	6
5	PORCA (M6)	NUT (M6)	PC0934006000	2
6	PARAFUSO FIXAÇÃO TAMPAS NOS RADIADORES (DIN 69FS2 M6x20)	SCREW (DIN 69FS2 M6x20)	PF069FS26020	4
7	ANILHA DE CHAPA (6,5x11,5x1,5)	WASHER (6.5x11.5x1.5)	AN125A006000	2
8	KIT AUTOCOLANTES LATERAIS FRENTE (2020)	DECAL KIT, FRONT SIDE FENDERS (2020)	00BAS01A0200	1
9	BANCO COMPLETO	SEAT ASSY	00BAC01A0087	1
10	ESPUMA DO BANCO	FOAM, SEAT	00BAS01A0174	1
11	BASE DO BANCO	BASE, SEAT	00BAS01A0160	1
12	PORCA (DIN 985 M8)	NUT (DIN 985 M8)	PC0985008000	1
13	ANILHA DE CHAPA (5/16)	WASHER (5/16)	00MTS01A0072	1
14	PINO DO TRINCO-FECHO DO BANCO	PIN, SEAT LOCK	00BAS01A0176	1
15	CHAPA INTERIOR BASE BANCO (REFORÇO)	INNER PLATE, SEAT	00BAS01A0179	1
16	CHAPA EXTERIOR BASE BANCO (GUIA FRONTAL)	PLATE, SEAT GUIDE	00BAS01A0177	1
17	REBITE DE FIXAÇÃO (4,8x12)	RIVET (4.8x12)	00BAS01A0175	3
18	KIT CANHÃO IGNIÇÃO + FECHO BANCO + TAMPÃO DEPÓSITO	IGNITION SWITCH + SEAT LOCKER + FUEL CAP KIT	00COS01A0050	1
19	PARAFUSO DE FIXAÇÃO TRINCO BANCO (DIN 7991 M6x16)	SCREW (DIN 7991 M6x16)	PF7991006016	3
20	PORCA C/ FREIO (DIN 985 M6)	LOCK NUT (DIN 985 M6)	PC0985006000	2
21	SUPORTE FECHO DO BANCO	SUPPORT, SEAT LOCK	00BAS01A0178	1
22	MOLA RETENÇÃO FECHO BANCO	SPRING, SEAT LOCK	00BAS01A0170	1
23	KIT AUTOCOLANTES MEIA-LUA TAMPAS (2020)	DECAL KIT, FRONT SIDE FENDERS HALF-MOON	00BAS01A0203	1



REAR FENDER

ITEM	DESCRIÇÃO	DESCRIPTION	REF.	QT.
1	GUARDA-LAMAS TRASEIRO	REAR FENDER	00PLS01A0098	1
2	PARAFUSO FIXAÇÃO GUARDA-LAMAS (DIN69FS2 M6x16)	SCREW (DIN69FS2 M6x16)	PF069FS26016	8
3	ANILHA DE CHAPA (6,5x14x1,5)	WASHER (6.5x14x1.5)	AN38055060001	2
4	CAVE RODA TRASEIRA	INNER REAR FENDER	00PLS01A0105	1
5	ANILHA DE CHAPA (6,5x17,5x1,5)	WASHER (6.5x17.5x1.5)	AN9021006000	4
6	CABLAGEM LIGAÇÃO DOS PISCAS	HARNESS, REAR TURN LIGHTS	00ELS01A0080	1
7	PROTEÇÃO GUARDA-LAMAS TRASEIRO	PROTECTION, REAR FENDER	00PLS01A0106	1
8	PARAFUSO (10.9 KN6031 - 4,5x18)	SCREW (10.9 KN6031 - 4.5x18)	PFKN60314.518	2
9	PISCA LED COMPLETO (DIANTEIRO L.D./TRASEIRO L.E.)	LED TURN LIGHT (FRONT R.H./REAR L.H.)	00ELC01A0012	1
10	PISCA LED COMPLETO (DIANTEIRO L.E./TRASEIRO L.D.)	LED TURN LIGHT (FRONT L.H./REAR R.H.)	00ELC01A0013	1
11	ANILHA DE CHAPA (8 MM)	WASHER (8 MM)	00MTS01A0072	1
12	PORCA (DIN 934 M8)	NUT (DIN 934 M8)	PC0934008000	1
13	FAROLIM TRASEIRO (LEDS)	TAILLIGHT (LEDS)	00ELS01A0090	1
14	ANILHA DE CHAPA (5 MM)	WASHER (5 MM)	AN125A005000	2
15	PORCA C/ FLANGE (M5)	FLANGE NUT (M5)	PC6923005000	2
16	SUORTE FAROLIM DE MATRICULA SIMPLES	NUMBER PLATE HOLDER	00PLS01A0107	1
17	REFLECTOR ADESIVO RECTANGULAR	REFLECTOR	00ELS01A0101	1
18	ANILHA DE CHAPA (DIN 9021 M6)	WASHER (DIN 9021 M6)	AN902106INOX	3
19	PARAFUSO FLANGE FIXAÇÃO TAMPA GUARDA-LAMAS TRASEIRO (M6x16)	FLANGE SCREW (M6x16)	PF73806016INOX	3

